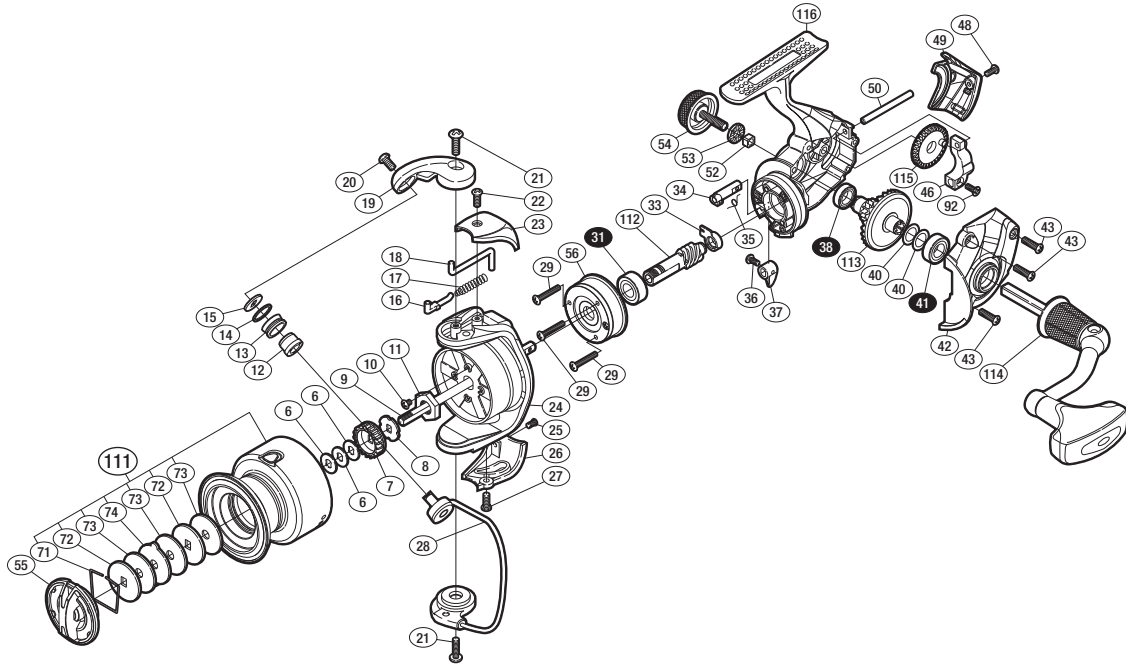


'15 セドナ C3000HG

商品コード 5-SE60 E032

バリュープライス

短縮コード **03562**



※白ヌキ番号はボールベアリングを示します。

調整座金類に関しましては、必ずしも分解図中の表現と一致しない場合がございますので、ご了承下さい。(商品により使用している場合とそうでない場合がございます。)

部品番号	部品名	本体価格(税別)
6	スプール座金	50
7	スプール受け(A)	100
8	スプール受け(B)	100
9	メインシャフト	500
10	固定ボルト	50
11	ローターナット	100
12	ラインローラーブッシュ	50
13	ラインローラー	100
14	ラインローラースペーサー	100
15	ラインローラー座金	50
16	アームバネガイド	50
17	アームカムバネ	100
18	内ゲリレバー	50
19	アームカム	200
20	固定ボルト	50
21	固定ボルト	50
22	固定ボルト	50
23	アームカムバネカバー	200
24	ローター	600
25	固定ボルト	50

部品番号	部品名	本体価格(税別)
26	取付ケカムカバー	200
27	固定ボルト	50
28	ペール組	300
29	固定ボルト	50
31	ボールベアリング(7×14×5)	600
33	ピニオンギア用ブッシュ	100
34	ストッパーカム	100
35	クリックバネ	100
36	固定ボルト	50
37	ストッパーレバー	100
38	ボールベアリング(7×11×3)	600
40	座金(7×10)	50
41	ボールベアリング(7×13×4)	600
42	フタ	800
43	固定ボルト	50
46	摺動子	700
48	固定ボルト	50
49	ボディガード	500
50	摺動子ガイド	100
52	ハンドルスクリューキャップユルミ止メ	50

部品番号	部品名	本体価格(税別)
53	ハンドルスクリューキャップスペーサー	100
54	ハンドルスクリューキャップ	500
55	ドラグノブ	400
56	ローラークラッチ組	1,000
71	抜け止メバネ	50
72	小判座金	50
73	ドラグ座金	100
74	耳付座金	50
92	固定ボルト	100
111	スプール組	2,100
112	ピニオンギア	800
113	ドライブギア	600
114	ハンドル組	1,500
115	摺動子ギア	100
116	ボディ	800
TRST	取扱説明書	(付属品) 100
BNKI	分解図	(付属品) 100