

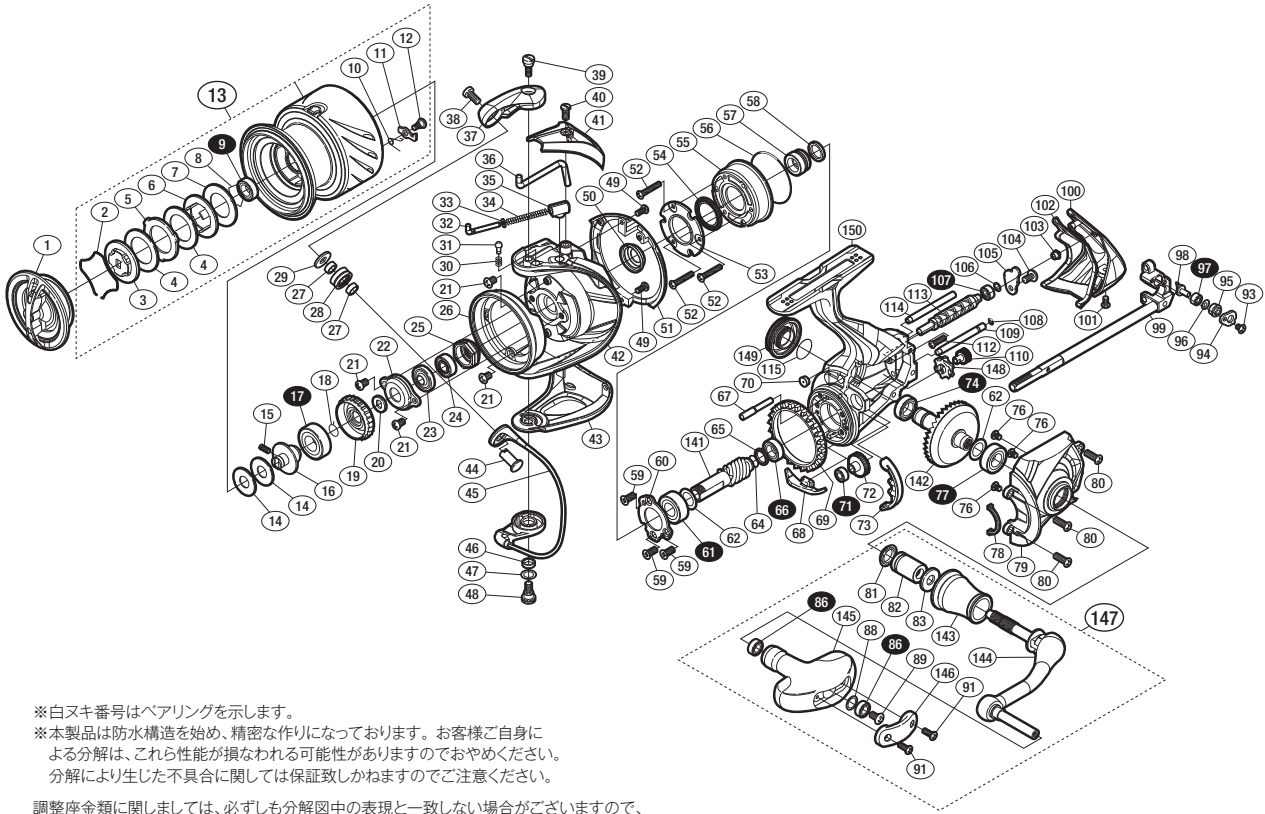
'14 ステラ 4000XG



商品コード 5-SE41 H043

本体価格(税別) 79,000円

短縮コード 03250



※白抜き番号はベアリングを示します。

※本製品は防水構造を始め、精密な作りになっております。お客様ご自身による分解は、これら性能が損なわれる可能性がありますのでおやめください。分解により生じた不具合に関しては保証致しかねますのでご注意ください。

調整座金類に関しましては、必ずしも分解図中の表現と一致しない場合がございますので、ご了承ください。(商品により使用している場合とそうでない場合がございます。)

部 品 号	部 品 名	本体価格 (税別)
1	ドラグノブ	9,000
2	抜け止メバネ	100
3	小判座金	800
4	ドラグ座金	100
5	耳付座金	500
6	小判座金	200
7	ドラグ座金	100
8	ベアリング抜け止メ	50
9	ボールベアリング(6×10×3 SARB)	1,200
10	スプールピンバネ	100
11	スプールピン	100
12	固定ボルト	100
13	スプール組	14,000
14	スプール座金	50
15	セットスクリュー(M2×5)	100
16	メインシャフトベアリングガイド	500
17	ボールベアリング(8×16×5 SARB)	1,200
18	ラチェットバネ	100
19	ドラグ音出シラチェット	200
20	スプール受け	100
21	固定ボルト	50
22	リテーナー	200
23	ローターベアリングシール	200
24	ローター受けカラー	1,500
25	ローターナット	800
26	ローターツバ	800
27	ラインローラーベアリングカラー	200
28	ラインローラー	1,500
29	ラインローラー受け	100
30	音出シバネ	100
31	音出シピン	100
32	アームバネガイド(A)	300
33	アームバネガイド(A)カラー	100
34	アームカムバネ	100
35	アームカムバネシート	200
36	内ゲリレバー	200
37	アームカム	600
38	固定ボルト	500
39	固定ボルト	200
40	固定ボルト	200
41	アームカムバネカバー	1,000

部 品 号	部 品 名	本体価格 (税別)
42	ローター	8,000
43	ペール取付ケカバー	1,500
44	アーム固定軸	500
45	ペール組	4,000
46	ペール取付ケカムカラー	100
47	座金	50
48	固定ボルト	300
49	固定ボルト	50
50	ローターカラー	200
51	ローターガード	1,000
52	固定ボルト	100
53	ローラークランチカバー板	100
54	ローラークランチシール	300
55	ローラークランチ組	1,100
56	Oリング	300
57	ローラークランチインナー	200
58	ローラークランチインナーカラー	100
59	固定ボルト	100
60	ベアリング押サエ板	200
61	ボールベアリング(7×14×5 ARBN)	1,200
62	座金	50
64	Oリング	100
65	ピニオンギア スペーサー	100
66	ボールベアリング(6×10×3 ARBN)	1,200
67	中間ギア軸	300
68	内ゲリ当タリ	100
69	フリクションリング	300
70	ボディフランジシール	200
71	ボールベアリング(2×5×2.5 SARB)	1,200
72	ウォームシャフトギア	800
73	フリクションリングスペーサー	200
74	ボールベアリング(7×11×3 SARB)	1,200
76	固定ボルト	100
77	ボールベアリング(7×13×4 SARB)	1,200
78	フタフランジシール	200
79	フタ	5,000
80	固定ボルト	50
81	ハンドル軸シール	200
82	ハンドル軸ツバ(B)	800
83	ハンドル座金	100
86	ボールベアリング(4×7×2.5 SARB)	1,200

部 品 号	部 品 名	本体価格 (税別)
88	座金	150
89	固定ボルト	50
91	固定ボルト	200
93	固定ボルト	50
94	ウォームシャフトピン押サエ板	100
95	ウォームシャフトピンカラー	200
96	座金	50
98	ウォームシャフトピン	400
99	メインシャフト組	2,700
100	ボディガード	1,000
101	固定ボルト	100
102	ボディカバー	100
103	ボディガードカラー	200
104	固定ボルト	200
105	ウォームシャフトカバー	200
106	座金	50
107	ボールベアリング(3×6×2.5 SARB)	1,200
108	Oリング	100
109	摺動子ガイド(B)	300
110	中間ギア(S)	700
112	固定ボルト	50
113	ウォームシャフト	1,000
114	摺動子ガイド	300
115	Oリング	100
141	ピニオンギア	1,800
142	ドライブギア組	3,500
143	ハンドル軸ツバ	2,000
144	ハンドル	4,000
145	ハンドルノブ	1,500
146	ハンドルノブ銘版	300
147	ハンドル組	11,000
148	中間ギア(L)	800
149	ハンドルスクリューキャップ	1,500
150	ボディ	15,000
131	脚保護シート	(付属品) 200
*F01	リール袋	(付属品) 1,300
TRST	取扱説明書	(付属品) 300
BNKI	分解図	(付属品) 100
ITOS	スプール糸止メシール	(付属品) 100