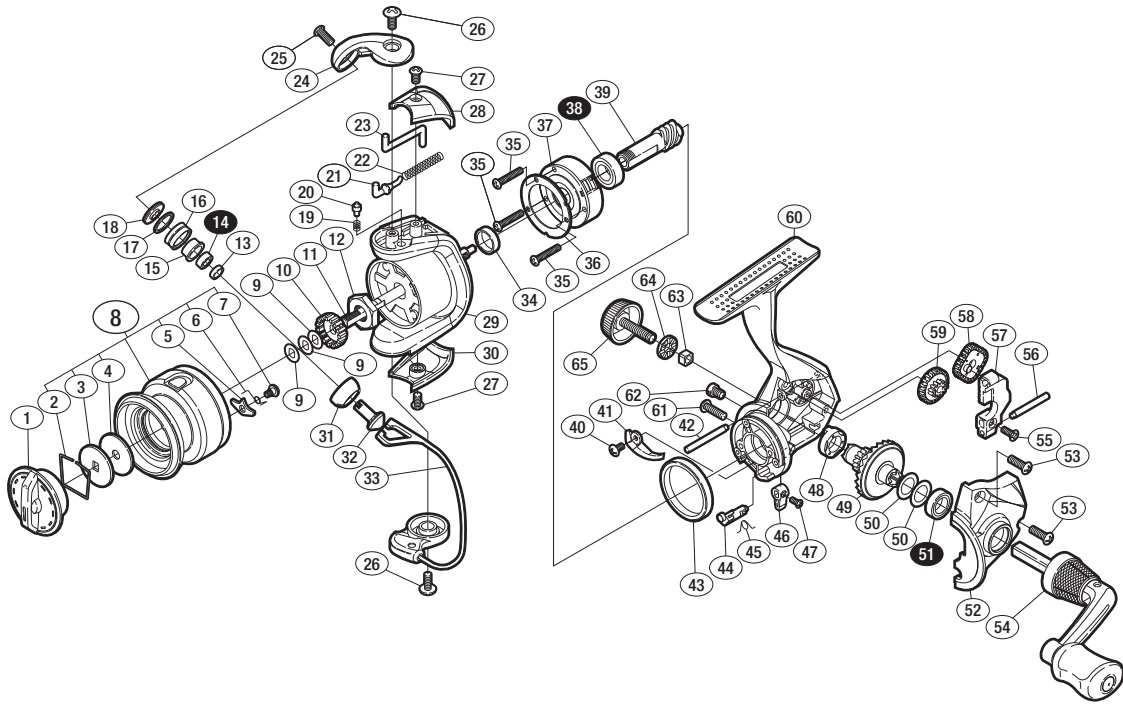


## '14 サハラ 500HG

商品コード 5-SE42 A005

本体価格(税別) 7,600円

短縮コード **03256**



※白スキ番号はベアリングを示します。

調整座金類に関しましては、必ずしも分解図中の表現と一致しない場合がございますので、ご了承下さい。(商品により使用している場合とそうでない場合がございます。)

部品番号	部品名	本体価格(税別)
1	ドラッグノブ組	500
2	抜け止メバネ	50
3	小判座金	50
4	ドラッグ座金	100
5	音出シ板バネ	100
6	音出シバネ	100
7	固定ボルト	100
8	スプール組	1,900
9	スプール座金	50
10	スプール受け	100
11	メインシャフト	500
12	ローターナット	300
13	ラインローラーベアリングカラー	100
14	ボールベアリング(4×7×2.5)	600
15	ラインローラーブッシュ	50
16	ラインローラー	500
17	ラインローラー Spacer	100
18	ラインローラー座金	100
19	音出シバネ	100
20	音出シピン	100
21	アームバネガイド	50
22	アームカムバネ	50
23	内ゲリレバー	300

部品番号	部品名	本体価格(税別)
24	アームカム	200
25	固定ボルト	50
26	固定ボルト	50
27	固定ボルト	50
28	アームカムバネカバー	200
29	ローター	800
30	取付ケカムカバー	300
31	アーム固定軸カバー	100
32	アーム固定軸	500
33	ベール組	800
34	ローターリング	100
35	固定ボルト	50
36	ローラークラッチカバー板	100
37	ローラークラッチ組	1,000
38	ボールベアリング(7×13×4)	600
39	ピニオンギア	900
40	固定ボルト	50
41	内ゲリ当たり	100
42	摺動子ガイド(A)	100
43	フリクションリング	300
44	ストッパーカム	100
45	クリックバネ	50
46	ストッパーレバー	200

部品番号	部品名	本体価格(税別)
47	固定ボルト	50
48	ドライブギア用ブッシュ	50
49	ドライブギア	600
50	座金(7×10)	50
51	ボールベアリング(7×11×3)	600
52	フタ	500
53	固定ボルト	50
54	ハンドル組	1,800
55	固定ボルト	50
56	摺動子ガイド(B)	100
57	摺動子	700
58	摺動子ギア	100
59	中間ギア	100
60	ボディ	800
61	固定ボルト	50
62	注油穴キャップ	300
63	ハンドルスクリューCAPユルミ止メ	50
64	ハンドルスクリューCAP Spacer	100
65	ハンドルスクリューキャップ	200
*F01	リール袋 (付属品)	300
TRST	取扱説明書 (付属品)	100
ITOS	スプール糸止メシール (付属品)	100