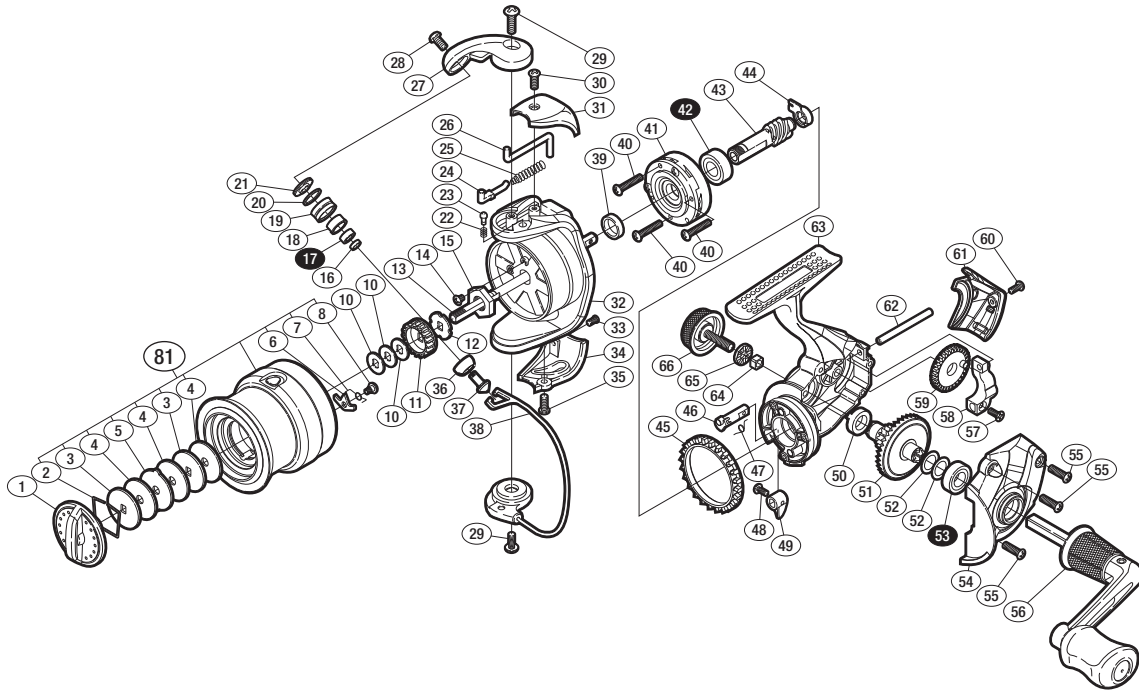


'14 サハラ 2500S

商品コード 5-SE42 E026

本体価格(税別) 8,800円

短縮コード **03261**



※白スキ番号はベアリングを示します。

調整座金類に関しては、必ずしも分解図中の表現と一致しない場合がございますので、ご了承下さい。(商品により使用している場合とそうでない場合がございます。)

部品番号	部品名	本体価格(税別)
1	ドラッグノブ組	500
2	抜け止メバネ	50
3	小判座金	50
4	ドラッグ座金	100
5	耳付座金	50
6	スプールピン	100
7	スプールピンバネ	100
8	固定ボルト	100
10	スプール座金	50
11	スプール受け(A)	100
12	スプール受け(B)	100
13	メインシャフト	500
14	固定ボルト	50
15	ローターナット	100
16	ラインローラーベアリングカラー	100
17	ボールベアリング(4×7×2.5)	600
18	ラインローラーブッシュ	50
19	ラインローラー	500
20	ラインローラー Spacer	100
21	ラインローラー座金	100
22	音出シバネ	100
23	音出シピン	100
24	アームバネガイド	50
25	アームカムバネ	100

部品番号	部品名	本体価格(税別)
26	内ゲリレバー	200
27	アームカム	200
28	固定ボルト	50
29	固定ボルト	50
30	固定ボルト	50
31	アームカムバネカバー	200
32	ローター	800
33	固定ボルト	50
34	取付ケカムカバー	200
35	固定ボルト	50
36	アーム固定軸カバー	100
37	アーム固定軸	500
38	ペール組	800
39	ローターリング	100
40	固定ボルト	50
41	ローラーラッチ組	1,000
42	ボールベアリング(7×14×5)	600
43	ピニオンギア	900
44	ピニオンギア用ブッシュ	100
45	フリクションリング	300
46	ストッパーカム	100
47	クリックバネ	100
48	固定ボルト	50
49	ストッパーレバー	200

部品番号	部品名	本体価格(税別)
50	ドライブギア用ブッシュ	50
51	ドライブギア	600
52	座金(7×10)	50
53	ボールベアリング(7×13×4)	600
54	フタ	800
55	固定ボルト	50
56	ハンドル組	1,800
57	固定ボルト	50
58	摺動子	700
59	摺動子ギア	100
60	固定ボルト	50
61	ボディガード	500
62	摺動子ガイド	100
63	ボディ	1,000
64	ハンドルスクリュウCAPユルミ止メ	50
65	ハンドルスクリュウCAPスペーサー	100
66	ハンドルスクリュウキャップ	500
81	スプール組	2,200
*F01	リール袋 (付属品)	300
TRST	取扱説明書 (付属品)	100
ITOS	スプール糸止メシール (付属品)	100