

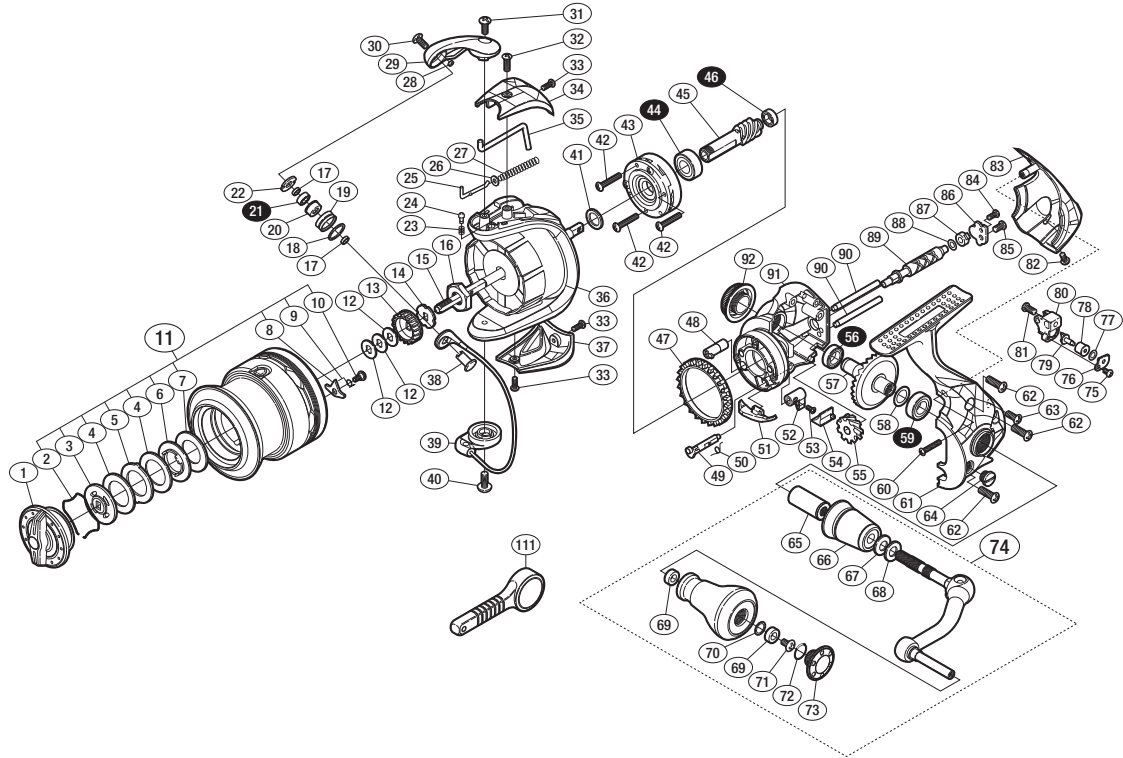
'14 エクスセンス BB 4000HGM



商品コード 5-SE50 H040

本体価格(税別) 20,000円

短縮コード **03328**



*白スキ番号はベアリングを示します。

調整座金類に関しましては、必ずしも分解図中の表現と一致しない場合がございますので、ご了承ください。(商品により使用している場合とそうでない場合がございます。)

部品番号	部品名	本体価格(税別)
1	ドラグノブ	1,000
2	抜け止メバネ	100
3	小判座金	500
4	ドラグ座金	100
5	耳付座金	100
6	小判座金	100
7	ドラグ座金	100
8	スプールピン	100
9	スプールピンバネ	100
10	固定ボルト	100
11	スプール組	4,000
12	スプール座金	50
13	スプール受け(A)	100
14	スプール受け(B)	100
15	メインシャフト	500
16	ローターナット	300
17	ラインローラーベアリングカラー	100
18	ラインローラー Spacer	100
19	ラインローラー	500
20	ラインローラーブッシュ	50
21	ボールベアリング(4×7×2.5 SARB)	1,200
22	ラインローラー受け	100
23	音出シバネ	100
24	音出シピン	100
25	アームバネガイド(A)	100
26	アームバネガイド(A)カラー	100
27	アームカムバネ	100
28	ラインローラー注油穴キャップ	100
29	アームカム	500
30	固定ボルト	200
31	固定ボルト	50
32	固定ボルト	50
33	固定ボルト	50

部品番号	部品名	本体価格(税別)
34	アームカムバネカバー	500
35	内ゲリレバー	200
36	ローター	1,700
37	取付ケカムカバー	500
38	アーム固定軸	500
39	ペール組	2,000
40	固定ボルト	50
41	座金	100
42	固定ボルト	50
43	ローラークラッチ組	1,000
44	ボールベアリング(7×14×5 SARB)	1,200
45	ピニオンギア	800
46	ボールベアリング(5×8×2.5 SARB)	1,200
47	フリクションリング	300
48	ウォームシャフトブッシュ(前)	100
49	ストップバーカム	200
50	クリックバネ	100
51	内ゲリ当たり	100
52	ストップバーレバー	100
53	固定ボルト	100
54	ストップバーレバーカバー	200
55	ウォームシャフトギア	300
56	ボールベアリング(7×11×3 SARB)	1,200
57	ドライブギア	1,000
58	座金(7×10)	50
59	ボールベアリング(7×13×4 SARB)	1,200
60	固定ボルト	50
61	脚付キフタ	2,500
62	固定ボルト	50
63	固定ボルト	50
64	注油穴キャップ	300
65	ハンドル軸ツバ(B)	300
66	ハンドル軸ツバ(A)	800

部品番号	部品名	本体価格(税別)
67	サラバネ(DB-5H)	100
68	ハンドル座金	100
69	ハンドルノブブッシュ	100
70	座金	50
71	固定ボルト	50
72	Oリング	50
73	ハンドルキャップ	500
74	ハンドル組	6,000
75	固定ボルト	50
76	ウォームシャフトピン押サエ板	100
77	座金	50
78	ウォームシャフトピンカラー	100
79	ウォームシャフトピン	300
80	摺動子	700
81	固定ボルト	50
82	固定ボルト	50
83	ボディガード	800
84	固定ボルト	50
85	固定ボルト	50
86	ウォームシャフトカバー	100
87	ウォームシャフトブッシュ(後)	100
88	座金	50
89	ウォームシャフト	500
90	摺動子ガイド	100
91	脚無しボディ	1,000
92	ハンドルスクリューキャップ	300
111	リールレンチ (付属品)	100
*F01	リール袋 (付属品)	400
TRST	取扱説明書 (付属品)	100
BNKI	分解図 (付属品)	100
ITOS	スプール糸止メシール (付属品)	100