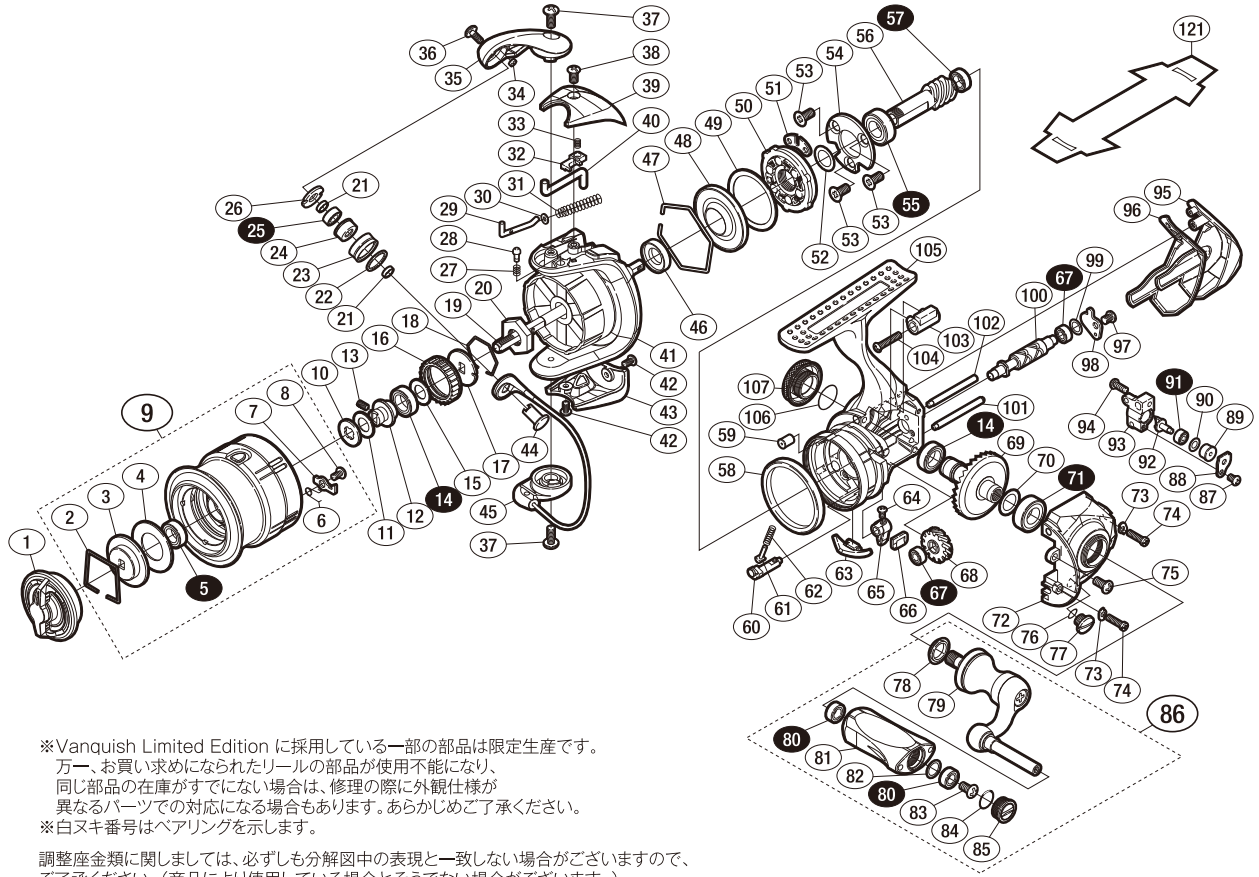


'13 ヴァンキッシュリミテッドエディション C2000HGS S A-RB 商品コード 5-SE40 B020

本体価格(税別) 55,000円

短縮コード **03234**



※Vanquish Limited Edition に採用している一部の部品は限定生産です。
 万一、お買い求めになられたリールの部品が使用不能になり、
 同じ部品の在庫がすでにない場合は、修理の際に外觀仕様が
 異なるパーツでの対応になる場合もあります。あらかじめご了承ください。
 ※白ヌキ番号はベアリングを示します。

調整座金類に関しましては、必ずしも分解図中の表現と一致しない場合がございますので、
 ご了承ください。(商品により使用している場合とそうでない場合がございます。)

部品番号	部品名	本体価格(税別)
1	ドラッグノブ組	2,000
2	抜け止めバネ	100
3	小判座金	300
4	ドラッグ座金	100
5	ボールベアリング(6×10×3 SARB)	1,200
6	スプールピンバネ	100
7	スプールピン	100
8	固定ボルト	50
9	スプール組	9,000
10	スプール座金	50
11	メインシャフトセットピン抜け止め	100
12	メインシャフトベアリングガイド	500
13	セットスクリュー(M2×5)	100
14	ボールベアリング(7×11×3 SARB)	1,200
15	座金	100
16	ドラッグ音出シラレット	200
17	スプール受け	100
18	ラチェットバネ	100
19	メインシャフト	1,000
20	ローターナット	300
21	ラインローラーベアリングカラー	200
22	ラインローラースペースーサー	50
23	ラインローラー	1,000
24	ラインローラープッシュ	100
25	ボールベアリング(4×7×2.5 RSARB)	1,200
26	ラインローラー受け	100
27	音出シバネ	100
28	音出シピン	100
29	アームバネガイド(A)	100
30	アームバネガイド(A)カラー	100
31	アームカムバネ	100
32	内ゲリレバーカバー	100
33	内ゲリレバー押サエバネ	100
34	ラインローラー注油穴キャップ	100
35	アームカム	500
36	固定ボルト	200
37	固定ボルト	100
38	固定ボルト	50

部品番号	部品名	本体価格(税別)
39	アームカムバネカバー	800
40	内ゲリレバー	200
41	ローター	5,000
42	固定ボルト	50
43	ボール取付ケカバー	800
44	アーム固定軸	500
45	ベール組	3,000
46	ローターカラー	200
47	ローラークラッチシール抜け止め	100
48	ローラークラッチシール	200
49	ローラークラッチアウトアター座金	100
50	ローラークラッチ組	1,000
51	ローラークラッチ板	100
52	座金	50
53	固定ボルト	100
54	ベアリング押サエ板	200
55	ボールベアリング(7×13×4 RSARB)	1,200
56	ピニオンギア	1,100
57	ボールベアリング(5×8×2.5 RSARB)	1,200
58	フリクションリング	300
59	ボディフランジシール	200
60	ストッパーカム	300
61	ストッパーバネガイド	100
62	クリックバネ	100
63	内ゲリ当たり	100
64	固定ボルト	100
65	ストッパーレバー	500
66	ストッパーバネカバー	200
67	ボールベアリング(3×6×2.5 SARB)	1,200
68	ウォームシャフトギア	500
69	ドライブギア組	2,000
70	座金(7×10)	50
71	ボールベアリング(7×13×4 SARB)	1,200
72	フタ	5,000
73	固定ボルト座金	200
74	固定ボルト	200
75	固定ボルト	200
76	Oリング	100

部品番号	部品名	本体価格(税別)
77	注油穴キャップ	300
78	ハンドル軸シール	200
79	ハンドル	7,500
80	ボールベアリング(4×7×2.5 SARB)	1,200
81	ハンドルノブ	7,800
82	座金	150
83	固定ボルト	50
84	Oリング	50
85	ハンドルキャップ	1,000
86	ハンドル組	16,000
87	固定ボルト	50
88	ウォームシャフトピン押サエ板	50
89	ウォームシャフトピンカラー	200
90	座金	50
91	ボールベアリング(2×5×2.5 SARB)	1,200
92	ウォームシャフトピン	300
93	摺動子	500
94	固定ボルト	50
95	ボディガード	1,000
96	ボディカバー	100
97	固定ボルト	200
98	ウォームシャフトカバー	100
99	座金	50
100	ウォームシャフト	1,000
101	摺動子ガイド(B)	200
102	摺動子ガイド(A)	200
103	ボディガードカラー	200
104	固定ボルト	50
105	ボディ	10,000
106	Oリング	100
107	ハンドルスクリューキャップ	1,500
121	脚保護シート (付属品)	200
*F01	リール袋 (付属品)	800
TRST	取扱説明書 (付属品)	100
BNKI	分解図 (付属品)	100
ITOS	スプール糸止メシール (付属品)	100