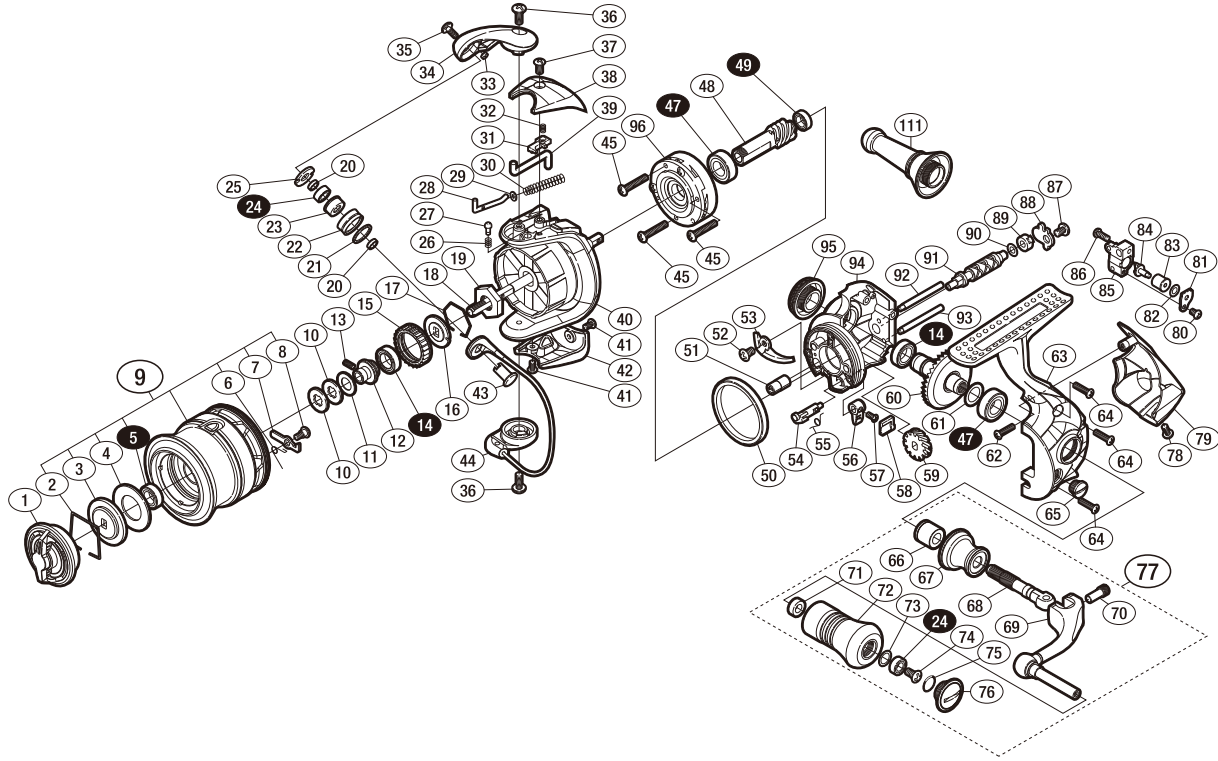


## '13 ソアレ CI4 C2000PGSS S A-RB

商品コード 5-SE32B019

本体価格(税別) 31,000円

短縮コード 03173



※白ヌキ番号はベアリングを示します。

調整座金類に関しましては、必ずしも分解図中の表現と一致しない場合がございますので、ご了承ください。(商品により使用している場合とそうでない場合がございます。)

部品番号	部品名	本体価格(税別)
1	ドラグノブ組	1,000
2	抜ケ止メバネ	100
3	小判座金	100
4	ドラグ座金	100
5	ボールベアリング(6×10×3 SARB)	1,200
6	スプールピンバネ	100
7	スプールピン	100
8	固定ボルト	100
9	スプール組	5,000
10	スプール座金	50
11	メインシャフトセットピン抜ケ止メ	100
12	メインシャフトベアリングガイド	500
13	セットスクリュー(M2×5)	100
14	ボールベアリング(7×11×3 SARB)	1,200
15	ドラグ音出シラチェット	200
16	スプール受け	100
17	ラチェットバネ	100
18	メインシャフト	800
19	ローターナット	300
20	ラインローラーベアリングカラー	100
21	ラインローラーレースベアサー	100
22	ラインローラー	500
23	ラインローラーブッシュ	50
24	ボールベアリング(4×7×2.5 SARB)	1,200
25	ラインローラー受け	100
26	音出シバネ	100
27	音出シピン	100
28	アームバネガイド(A)	100
29	アームバネガイド(A)カラー	100
30	アームカムバネ	100
31	内ゲリレバーカバー	100
32	内ゲリレバー押サエバネ	100
33	ラインローラー注油穴キャップ	100
34	アームカム	300

部品番号	部品名	本体価格(税別)
35	固定ボルト	200
36	固定ボルト	50
37	固定ボルト	50
38	アームカムバネカバー	500
39	内ゲリレバー	200
40	ローター	2,000
41	固定ボルト	50
42	取付ケカムカバー	500
43	アーム固定軸	500
44	ベール組	2,000
45	固定ボルト	50
47	ボールベアリング(7×13×4 SARB)	1,200
48	ピニオンギア	1,200
49	ボールベアリング(5×8×2.5 SARB)	1,200
50	フリクションリング	300
51	ウォームシャフトブッシュ(前)	100
52	固定ボルト	50
53	内ゲリ当たり	100
54	ストッパーカム	100
55	クリックバネ	100
56	ストッパーレバー	200
57	固定ボルト	100
58	ストッパーレバーカバー	200
59	ウォームシャフトギア	500
60	ドライブギア組	2,000
61	座金(7×10)	50
62	固定ボルト	50
63	脚付キフタ	2,000
64	固定ボルト	50
65	注油穴キャップ	300
66	ハンドル軸ツバ(B)	300
67	ハンドル軸ツバ	1,500
68	ハンドル軸	500
69	ハンドル	2,000

部品番号	部品名	本体価格(税別)
70	ハンドル軸ボルト	300
71	ハンドルノブブッシュ	100
72	ハンドルノブ	2,500
73	座金	50
74	固定ボルト	50
75	Oリング	50
76	ハンドルキャップ	500
77	ハンドル組	7,000
78	固定ボルト	50
79	ボディガード	1,000
80	固定ボルト	50
81	ウォームシャフトピン押サエ板	50
82	座金	50
83	ウォームシャフトカラー	200
84	ウォームシャフトピン	300
85	摺動子	700
86	固定ボルト	50
87	固定ボルト	50
88	ウォームシャフトカバー	100
89	ウォームシャフトブッシュ(後)	100
90	座金	50
91	ウォームシャフト	500
92	摺動子ガイド(A)	100
93	摺動子ガイド(B)	100
94	脚無しボディ	2,000
95	ハンドルスクリューキャップ	500
96	ローラークラッチ組	1,000
111	リールスタンド (付属品)	2,000
*F01	リール袋 (付属品)	300
TRST	取扱説明書 (付属品)	100
BNKI	分解図 (付属品)	100
ITOS	スプール系止メシール (付属品)	100