

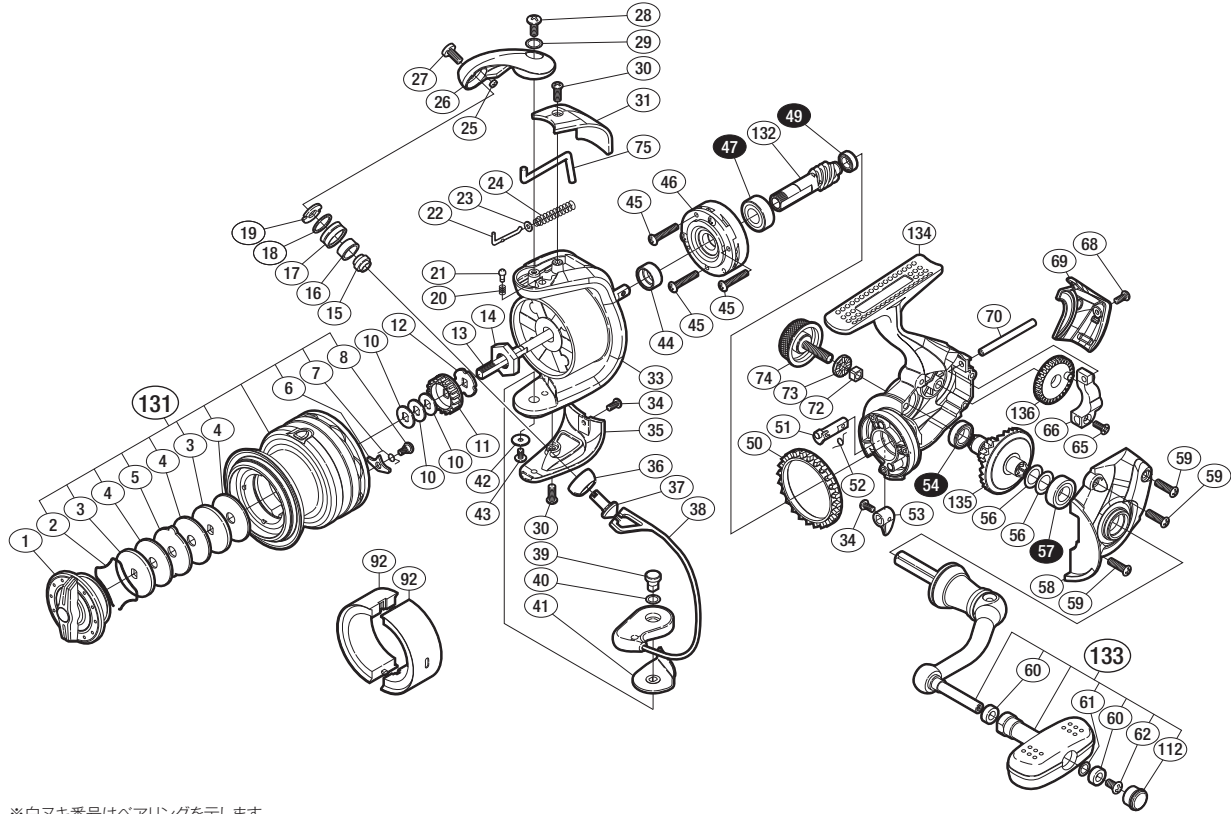
'13 ナスキー C3000HG



商品コード 5-SE30 E032

本体価格(税別) 11,400円

短縮コード **03115**



※白ヌキ番号はベアリングを示します。

調整座金類にしましては、必ずしも分解図中の表現と一致しない場合がございますので、ご了承ください。(商品により使用している場合とそうでない場合がございます。)

部品番号	部品名	本体価格(税別)
1	ドラグノブ組	800
2	抜け止めバネ	100
3	小判座金	50
4	ドラグ座金	50
5	耳付座金	100
6	スプールピン	100
7	スプールピンバネ	100
8	固定ボルト	100
10	スプール座金	50
11	スプール受け(A)	100
12	スプール受け(B)	100
13	メインシャフト	500
14	ローターナット	300
15	ラインローラーカラー	100
16	ラインローラーブッシュ	50
17	ラインローラー	500
18	ラインローラー Spacer	100
19	ラインローラー受け	100
20	音出シバネ	100
21	音出シピン	100
22	アームバネガイド(A)	100
23	アームバネガイド(A)カラー	100
24	アームカムバネ	100
25	ラインローラー注油穴キャップ	100
26	アームカム	300
27	固定ボルト	50
28	固定ボルト	50

部品番号	部品名	本体価格(税別)
29	座金	50
30	固定ボルト	50
31	アームカムバネカバー	500
33	ローター	800
34	固定ボルト	50
35	取付ケカムカバー	500
36	アーム固定軸カバー	100
37	アーム固定軸	500
38	ペール組	800
39	取付ケカム固定軸	300
40	座金	50
41	ペール取付ケカムシート	100
42	座金	50
43	固定ボルト	100
44	ローターリング	100
45	固定ボルト	50
46	ローラークラッチ組	1,000
47	ボールベアリング(7×14×5 SARB)	1,200
49	ボールベアリング(5×8×2.5 SARB)	1,200
50	フリクションリング	300
51	ストッパーカム	100
52	クリックバネ	100
53	ストッパーレバー	100
54	ボールベアリング(7×11×3 SARB)	1,200
56	座金(7×10)	50
57	ボールベアリング(7×13×4 SARB)	1,200
58	フタ	800

部品番号	部品名	本体価格(税別)
59	固定ボルト	50
60	ハンドルノブブッシュ	100
61	座金	50
62	固定ボルト	50
65	固定ボルト	50
66	摺動子	700
68	固定ボルト	50
69	ボディガード	500
70	摺動子ガイド	100
72	ハンドルスクリューキャップコリミ止め	50
73	ハンドルスクリューキャップSpacer	100
74	ハンドルスクリューキャップ	500
75	内ゲリレバー	200
112	ハンドルキャップ	200
131	スプール組	2,500
132	ピニオンギア	900
133	ハンドル組	2,000
134	ボディ	1,000
135	ドライブギア	600
136	摺動子ギア	100
92	エコノマイザー (付属品)	200
*F01	リール袋 (付属品)	300
TRST	取扱説明書 (付属品)	100
BNKI	分解図 (付属品)	100
ITOS	スプール糸止メシール (付属品)	100