

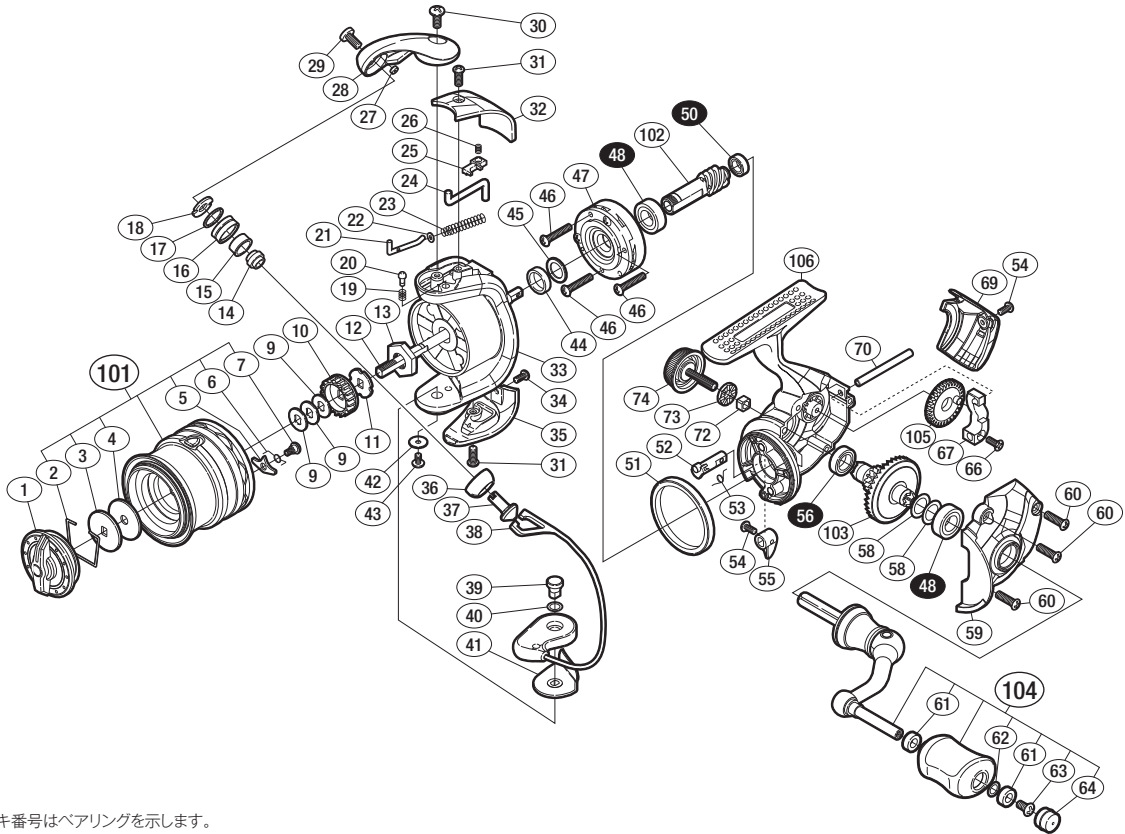
'13 ナスキー C2000HGS



商品コード 5-SE30 B020

本体価格(税別) 10,900円

短縮コード 03111



※白ヌキ番号はベアリングを示します。

調整座金類にしましては、必ずしも分解図中の表現と一致しない場合がございますので、ご了承ください。(商品により使用している場合とそうでない場合がございます。)

部品番号	部品名	本体価格(税別)	部品番号	部品名	本体価格(税別)	部品番号	部品名	本体価格(税別)
1	ドラッグノブ組	800	29	固定ボルト	50	58	座金(7×10)	50
2	抜け止メバネ	100	30	固定ボルト	50	59	フタ	800
3	小判座金	50	31	固定ボルト	50	60	固定ボルト	50
4	ドラッグ座金	100	32	アームカムバネカバー	200	61	ハンドルノブプッシュ	100
5	スプールピン	100	33	ローター	800	62	座金	50
6	スプールピンバネ	100	34	固定ボルト	50	63	固定ボルト	50
7	固定ボルト	100	35	取付ケカムカバー	300	64	ハンドルキャップ	300
9	スプール座金	50	36	アーム固定軸カバー	100	66	固定ボルト	50
10	スプール受け(A)	100	37	アーム固定軸	500	67	摺動子	700
11	スプール受け(B)	100	38	ベール組	800	69	ボディガード	500
12	メインシャフト	500	39	取付ケカム固定軸	300	70	摺動子ガイド	100
13	ローターナット	300	40	座金	50	72	ハンドルスクリーキャップユルミ止メ	50
14	ラインローラーカラー	100	41	ベール取付ケカムシート	100	73	ハンドルスクリーキャップスペーサー	100
15	ラインローラープッシュ	50	42	座金	50	74	ハンドルスクリーキャップ	500
16	ラインローラー	500	43	固定ボルト	100	101	スプール組	2,300
17	ラインローラースペーサー	100	44	ローターリング	100	102	ピニオンギア	900
18	ラインローラー受け	100	45	座金	50	103	ドライブギア	600
19	音出シバネ	100	46	固定ボルト	50	104	ハンドル組	2,000
20	音出シピン	100	47	ローラークラッチ組	1,000	105	摺動子ギア	100
21	アームバネガイド(A)	100	48	ボールベアリング(7×13×4 SARB)	1,200	106	ボディ	1,000
22	アームバネガイド(A)カラー	100	50	ボールベアリング(5×8×2.5 SARB)	1,200			
23	アームカムバネ	100	51	フリクションリング	300			
24	内ゲリレバー	200	52	ストッパーカム	100			
25	内ゲリレバーカバー	100	53	クリックバネ	100	*F01	リール袋 (付属品)	300
26	内ゲリレバー押サエバネ	100	54	固定ボルト	50	TRST	取扱説明書 (付属品)	100
27	ラインローラー注油穴キャップ	100	55	ストッパーレバー	100	BNKI	分解図 (付属品)	100
28	アームカム	300	56	ボールベアリング(7×11×3 SARB)	1,200	ITOS	スプール糸止メシール (付属品)	100