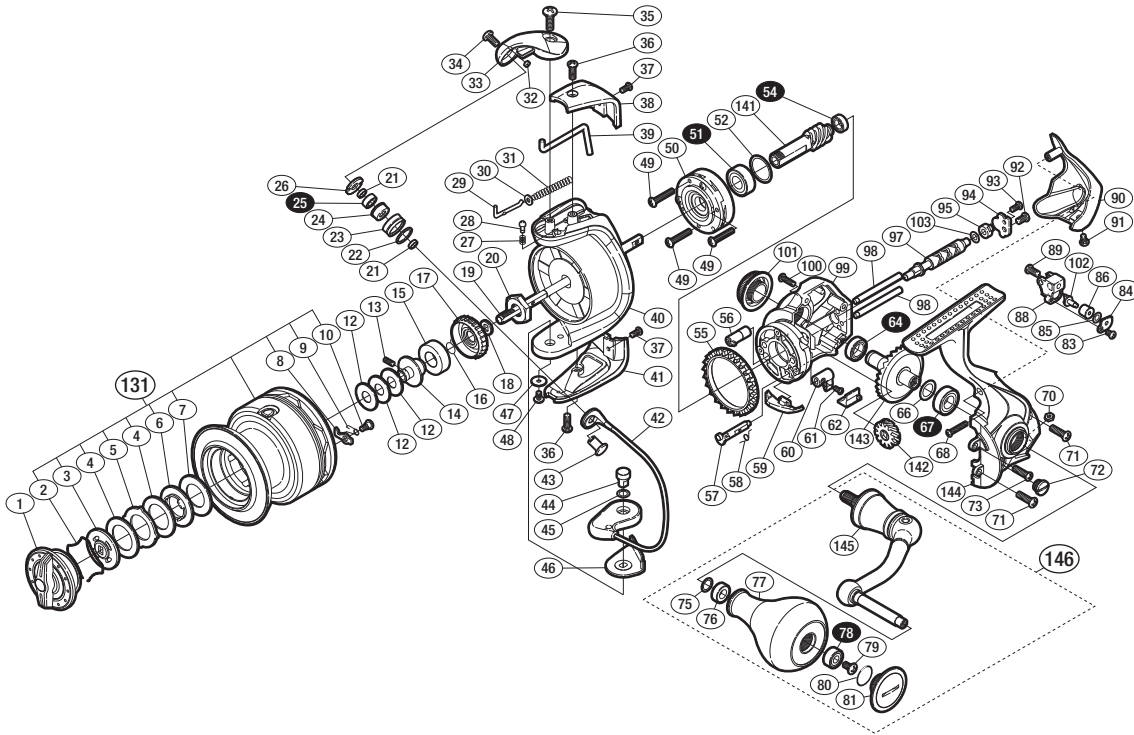


'13 バイオマスター-SW 5000PG S A-RB

商品コード 5-SE33K054

本体価格(税別) 30,300円

短縮コード 03160



※白スキ番号はベアリングを示します。

調整座金類に関しては、必ずしも分解図中の表現と一致しない場合がございますので、ご了承ください。(商品により使用している場合とそうでない場合がございます。)

部 番 号	部 品 名	本体価格 (税別)	部 番 号	部 品 名	本体価格 (税別)	部 番 号	部 品 名	本体価格 (税別)
1	ドラッグノブ組	1,000	38	アームカムバネカバー	500	79	固定ボルト	50
2	抜け止メバネ	100	39	内ゲリレバー	200	80	Oリング	50
3	小判座金	500	40	ローター	1,500	81	ハンドルノブキャップ	800
4	ドラッグ座金	500	41	取付ケカムカバー	500	83	固定ボルト	50
5	耳付座金	100	42	ペール組	2,000	84	ウォームシャフトピンサエ板	100
6	小判座金	100	43	アーム固定軸	500	85	座金	50
7	ドラッグ座金	500	44	取付ケカム固定軸	300	86	ウォームシャフトピンカラー	100
8	スプールピン	100	45	座金	50	88	摺動子	700
9	スプールピンバネ	100	46	ペール取付ケカムシート	100	89	固定ボルト	50
10	固定ボルト	100	47	座金	50	90	ボディガード	500
12	スプール座金	50	48	固定ボルト	100	91	固定ボルト	50
13	セットスクリュー(M2×5)	100	49	固定ボルト	50	92	固定ボルト	50
14	メインシャフトベアリングガイド	300	50	ローラークラッチ組	1,000	93	固定ボルト	50
15	スプールプッシュ	100	51	ボールベアリング(7×14×5 SARB)	1,200	94	ウォームシャフトカバー	100
16	ラチェットバネ	100	52	座金	50	95	ウォームシャフトプッシュ(後)	100
17	ドラッグ音出シラチェット	200	54	ボールベアリング(5×8×2.5 SARB)	1,200	97	ウォームシャフト	500
18	スプール受け	100	55	フリクションリング	300	98	摺動子ガイド	100
19	メインシャフト	800	56	ウォームシャフトプッシュ(前)	100	99	脚無しボディ	2,000
20	ローターナット	300	57	ストッパーカム	200	100	固定ボルト	50
21	ラインローラーベアリングカラー	100	58	クリックバネ	100	101	ハンドルスクリューキャップ	1,000
22	ラインローラースペースサ	100	59	内ゲリ当たり	100	102	ウォームシャフトピン	300
23	ラインローラー	500	60	ストッパーレバー	200	103	座金	50
24	ラインローラープッシュ	50	61	固定ボルト	100	131	スプール組	5,000
25	ボールベアリング(4×7×2.5 SARB)	1,200	62	ストッパーレバーカバー	200	141	ピニオンギア	1,000
26	ラインローラー受け	100	64	ボールベアリング(7×11×3 SARB)	1,200	142	ウォームシャフトギア	300
27	音出シバネ	100	66	座金(7×10)	50	143	ドライブギア組	2,000
28	音出シピン	100	67	ボールベアリング(7×13×4 SARB)	1,200	144	脚付キフタ	3,000
29	アームバネガイド(A)	100	68	固定ボルト	50	145	ハンドル	2,000
30	アームバネガイド(A)カラー	100	70	固定ナット	100	146	ハンドル組	6,000
31	アームカムバネ	100	71	固定ボルト	50			
32	ラインローラー注油穴キャップ	100	72	注油穴キャップ	300			
33	アームカム	500	73	固定ボルト	100			
34	固定ボルト	50	75	座金	50			
35	固定ボルト	50	76	ハンドルノブプッシュ	100	*F01	リール袋 (付属品)	400
36	固定ボルト	50	77	ハンドルノブ	3,500	TRST	取扱説明書 (付属品)	300
37	固定ボルト	50	78	ボールベアリング(4×9×4 SARB)	1,200	BNKI	分解図 (付属品)	200
						ITOS	スプール糸止メシール (付属品)	100