

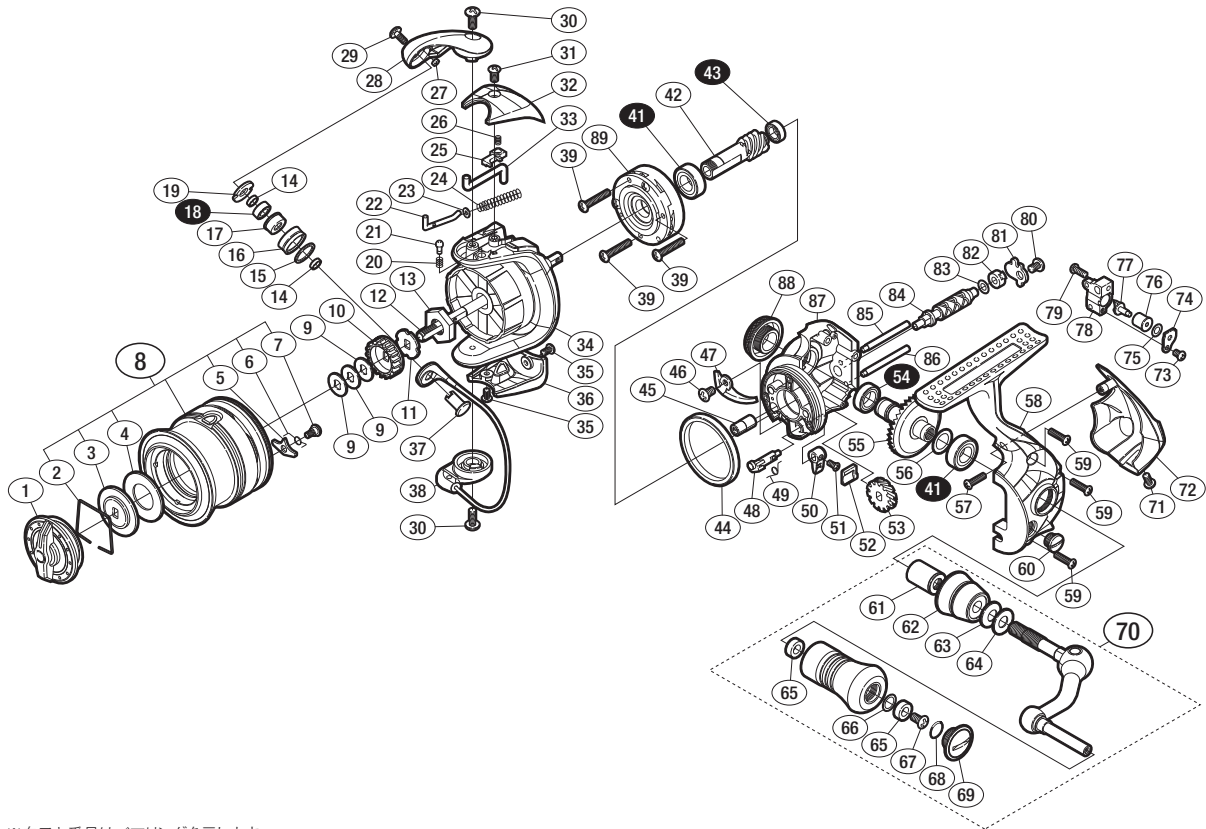
'13 ソアレBB C2000PGSS



商品コード 5-SE36B019

本体価格(税別) 16,800円

短縮コード 03171



※白スキ番号はベアリングを示します。

調整座金類に関しては、必ずしも分解図中の表現と一致しない場合がございますので、ご了承ください。(商品により使用している場合とそうでない場合がございます。)

部品番号	部品名	本体価格(税別)
1	ドラグノブ組	800
2	抜ケ止メバネ	100
3	小判座金	100
4	ドラグ座金	100
5	スプールのピン	100
6	スプールのピンバネ	100
7	固定ボルト	100
8	スプール組	3,000
9	スプールの座金	50
10	スプールの受け(A)	100
11	スプールの受け(B)	100
12	メインシャフト	500
13	ローターナット	300
14	ラインローラーベアリングカラー	100
15	ラインローラースペーサー	100
16	ラインローラー	500
17	ラインローラーブッシュ	50
18	ボールベアリング(4×7×2.5 SARB)	1,200
19	ラインローラー受け	100
20	音出シバネ	100
21	音出シピン	100
22	アームバネガイド(A)	100
23	アームバネガイド(A)カラー	100
24	アームカムバネ	100
25	内ゲリレバーカバー	100
26	内ゲリレバー押サエバネ	100
27	ラインローラー注油穴キャップ	100
28	アームカム	300
29	固定ボルト	200
30	固定ボルト	50
31	固定ボルト	50

部品番号	部品名	本体価格(税別)
32	アームカムバネカバー	500
33	内ゲリレバー	200
34	ローター	1,700
35	固定ボルト	50
36	取付ケカムカバー	500
37	アーム固定軸	500
38	ベール組	2,000
39	固定ボルト	50
41	ボールベアリング(7×13×4 SARB)	1,200
42	ピニオンギア	800
43	ボールベアリング(5×8×2.5 SARB)	1,200
44	フリクションリング	300
45	ウォームシャフトブッシュ(前)	100
46	固定ボルト	50
47	内ゲリ当たり	100
48	ストッパーカム	100
49	クリックバネ	100
50	ストッパーレバー	100
51	固定ボルト	100
52	ストッパーレバーカバー	200
53	ウォームシャフトギア	500
54	ボールベアリング(7×11×3 SARB)	1,200
55	ドライブギア	800
56	座金(7×10)	50
57	固定ボルト	50
58	脚付キフタ	2,000
59	固定ボルト	50
60	注油穴キャップ	300
61	ハンドル軸ツバ(B)	300
62	ハンドル軸ツバ(A)	800
63	サラバネ(DB-5H)	100

部品番号	部品名	本体価格(税別)
64	ハンドル座金	100
65	ハンドルノブブッシュ	100
66	座金	50
67	固定ボルト	50
68	Oリング	50
69	ハンドルキャップ	500
70	ハンドル組	2,500
71	固定ボルト	50
72	ボディガード	500
73	固定ボルト	50
74	ウォームシャフトピン押サエ板	50
75	座金	50
76	ウォームシャフトカラー	200
77	ウォームシャフトピン	300
78	摺動子	700
79	固定ボルト	50
80	固定ボルト	50
81	ウォームシャフトカバー	100
82	ウォームシャフトブッシュ(後)	100
83	座金	50
84	ウォームシャフト	500
85	摺動子ガイド(A)	100
86	摺動子ガイド(B)	100
87	脚無しボディ	1,200
88	ハンドルスクルーキャップ	200
89	ローラークラッチ組	1,000
*F01	リール袋 (付属品)	300
TRST	取扱説明書 (付属品)	100
BNK1	分解図 (付属品)	100
ITOS	スプールの糸止メシール (付属品)	100