

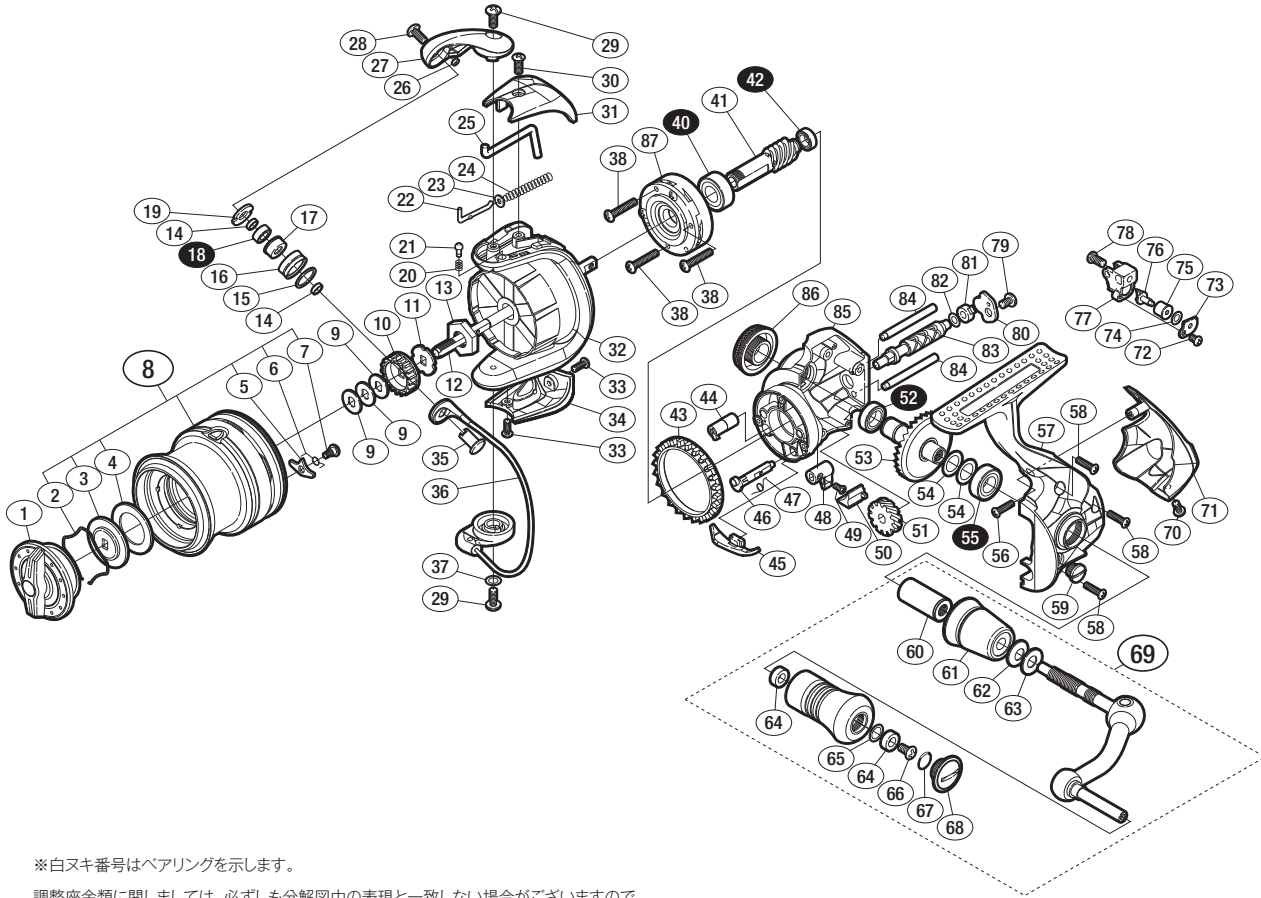
'13 ソアレBB 2000HGS



商品コード 5-SE36 D021

本体価格(税別) 17,900円

短縮コード **03172**



*白スキ番号はベアリングを示します。

調整座金類に關しましては、必ずしも分解図中の表現と一致しない場合がございますので、ご了承ください。(商品により使用している場合とそうでない場合がございます。)

部番	品名	本体価格(税別)
1	ドラッグノブ組	800
2	抜け止めバネ	100
3	小判座金	100
4	ドラッグ座金	100
5	スプールのピン	100
6	スプールのピンバネ	100
7	固定ボルト	100
8	スプールの組	3,000
9	スプールの座金	50
10	スプールの受け(A)	100
11	スプールの受け(B)	100
12	メインシャフト	500
13	ローターナット	300
14	ラインローラーベアリングカラー	100
15	ラインローラースベーター	100
16	ラインローラー	500
17	ラインローラーフック	50
18	ボールベアリング(4×7×2.5 SARB)	1,200
19	ラインローラー受け	100
20	音出シバネ	100
21	音出シピン	100
22	アームバネガイド(A)	100
23	アームバネガイド(A)カラー	100
24	アームカムバネ	100
25	内ゲリレバー	200
26	ラインローラー注油穴キャップ	100
27	アームカム	300
28	固定ボルト	50
29	固定ボルト	50
30	固定ボルト	50
31	アームカムバネカバー	500

部番	品名	本体価格(税別)
32	ローター	1,700
33	固定ボルト	50
34	取付ケカムカバー	500
35	アーム固定軸	500
36	ベール組	2,000
37	座金	50
38	固定ボルト	50
40	ボールベアリング(7×14×5 SARB)	1,200
41	ピニオンギア	800
42	ボールベアリング(5×8×2.5 SARB)	1,200
43	フリクションリング	300
44	ウォームシャフトフック(前)	100
45	内ゲリ当たり	100
46	ストッパーカム	200
47	クリックバネ	100
48	ストッパーレバー	100
49	固定ボルト	100
50	ストッパーレバーカバー	200
51	ウォームシャフトギア	500
52	ボールベアリング(7×11×3 SARB)	1,200
53	ドライブギア	800
54	座金(7×10)	50
55	ボールベアリング(7×13×4 SARB)	1,200
56	固定ボルト	50
57	脚付キフタ	2,500
58	固定ボルト	50
59	注油穴キャップ	300
60	ハンドル輪ツバ(B)	300
61	ハンドル輪ツバ(A)	800
62	サラバネ(DB-5H)	100
63	ハンドル座金	100

部番	品名	本体価格(税別)
64	ハンドルノブフック	100
65	座金	50
66	固定ボルト	50
67	Oリング	50
68	ハンドルキャップ	500
69	ハンドル組	2,500
70	固定ボルト	50
71	ボディガード	800
72	固定ボルト	50
73	ウォームシャフトピン押サエ板	100
74	座金	50
75	ウォームシャフトピンカラー	100
76	ウォームシャフトピン	300
77	指動子	700
78	固定ボルト	50
79	固定ボルト	50
80	ウォームシャフトカバー	100
81	ウォームシャフトフック(後)	100
82	座金	50
83	ウォームシャフト	500
84	指動子ガイド	100
85	脚無しボディ	1,200
86	ハンドルスクリュウキャップ	300
87	ローラークラッチ組	1,000
*F01	リール袋 (付属品)	300
TRST	取扱説明書 (付属品)	100
BNK1	分解図 (付属品)	100
ITOS	スプールの糸止めメシール (付属品)	100