

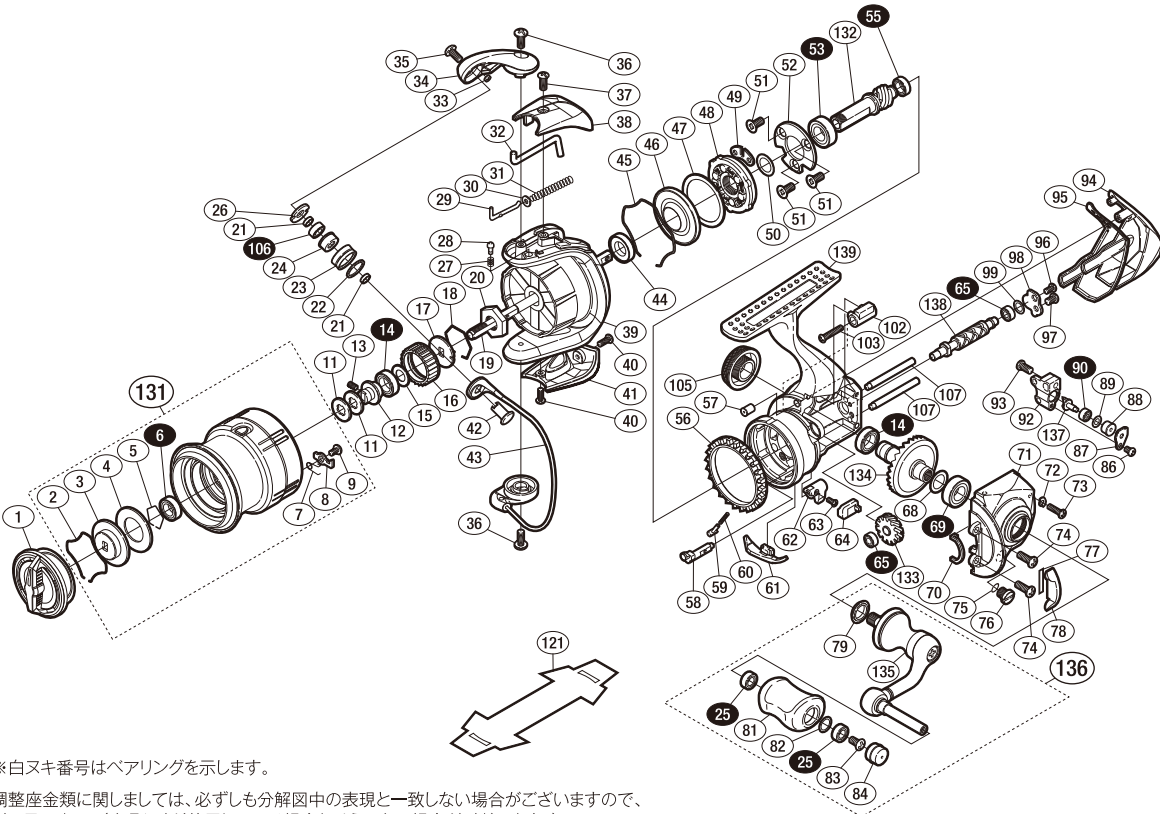
'12 ヴァンキッシュ C2500HGS



商品コード 5-SE13 D024

本体価格(税別) 52,000円

短縮コード **02845**



*白ヌキ番号はベアリングを示します。

調整座金類に関しましては、必ずしも分解図中の表現と一致しない場合がございますので、ご了承ください。(商品により使用している場合とそうでない場合がございます。)

部品番号	部品名	本体価格(税別)
1	ドラグノブ組	2,000
2	抜け止めバネ	100
3	小判座金	300
4	ドラグ座金	100
5	ベアリング抜け止メ	50
6	ボールベアリング(6×10×3 SARB)	1,200
7	スプールバネ	100
8	スプールピン	100
9	固定ボルト	50
11	スプール座金	50
12	メインシャフトベアリングガイド	500
13	セットスクリュー(M2×5)	100
14	ボールベアリング(7×11×3 SARB)	1,200
15	座金	100
16	ドラグ音出シラチェット	200
17	スプール受け	100
18	ラチェットバネ	100
19	メインシャフト	1,000
20	ローターナット	300
21	ラインローラーベアリングカラー	200
22	ラインローラー Spacer	50
23	ラインローラー	1,000
24	ラインローラープッシュ	100
25	ボールベアリング(4×7×2.5 SARB)	1,200
26	ラインローラー受け	100
27	音出シバネ	100
28	音出シピン	100
29	アームバネガイド(A)	100
30	アームバネガイド(A)カラー	100
31	アームカムバネ	100
32	内ゲリレバー	200
33	ラインローラー注油穴キャップ	100
34	アームカム	500
35	固定ボルト	200
36	固定ボルト	100
37	固定ボルト	50
38	アームカムバネカバー	800
39	ローター	5,000

部品番号	部品名	本体価格(税別)
40	固定ボルト	50
41	ペール取付ケカバー	800
42	アーム固定軸	500
43	ペール組	3,000
44	ローターカラー	200
45	ローラーラッチシール抜け止メ	100
46	ローラーラッチシール	200
47	ローラーラッチアウター座金	100
48	ローラーラッチ組	1,000
49	ローラーラッチ板	100
50	座金	50
51	固定ボルト	100
52	ベアリング押サエ板	200
53	ボールベアリング(7×13×4 RSARB)	1,200
55	ボールベアリング(5×8×2.5 RSARB)	1,200
56	フリクションリング	300
57	ボディフランジシール	200
58	ストッパーカム	300
59	ストッパーバネガイド	100
60	クリックバネ	100
61	内ゲリ当たり	100
62	ストッパーレバー	500
63	固定ボルト	100
64	ストッパーレバーカバー	200
65	ボールベアリング(3×6×2.5 SARB)	1,200
68	座金(7×10)	50
69	ボールベアリング(7×13×4 SARB)	1,200
70	フタフランジシール	200
71	フタ	5,000
72	固定ボルト座金	200
73	固定ボルト	50
74	固定ボルト	50
75	Oリング	100
76	注油穴キャップ	300
77	フリクションリングSpacerシート(調整用)	50
78	フリクションリングSpacer	200
79	ハンドル軸シール	200
81	ハンドルノブ	1,500

部品番号	部品名	本体価格(税別)
82	座金	50
83	固定ボルト	50
84	ハンドルキャップ	300
86	固定ボルト	50
87	ウォームシャフトピン押サエ板	100
88	ウォームシャフトピンカラー	200
89	座金	50
90	ボールベアリング(2×5×2.5 SARB)	1,200
92	摺動子	500
93	固定ボルト	50
94	ボディガード	1,000
95	ボディカバー	100
96	固定ボルト	50
97	固定ボルト	50
98	ウォームシャフトカバー	100
99	座金	50
102	ボディガードカラー	200
103	固定ボルト	50
105	ハンドルスクリュウキャップ	1,000
106	ボールベアリング(4×7×2.5 RSARB)	1,200
107	摺動子ガイド	200
131	スプール組	9,500
132	ヒニオンギア	1,100
133	ウォームシャフトギア	500
134	ドライブギア組	2,000
135	ハンドル	4,000
136	ハンドル組	8,000
137	ウォームシャフトピン	300
138	ウォームシャフト	1,000
139	ボディ	10,000
121	脚保護シート	(付属品) 200
*F01	リール袋	(付属品) 1,000
TRST	取扱説明書	(付属品) 100
BNKI	分解図	(付属品) 100