

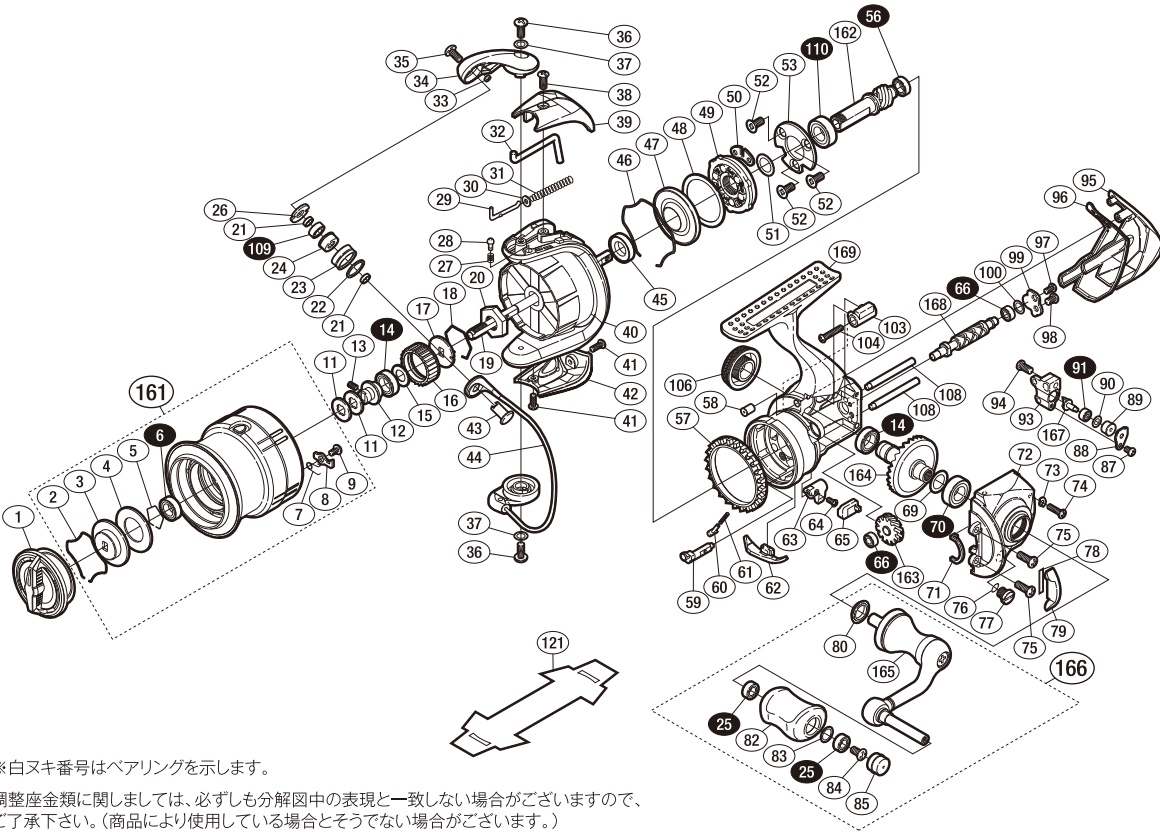
'12 ヴァンキッシュ 2500HGS



商品コード 5-SE13 E026

本体価格(税別) 53,000円

短縮コード **02846**



*白ヌキ番号はベアリングを示します。

調整座金類に関しましては、必ずしも分解図中の表現と一致しない場合がございますので、ご了承ください。(商品により使用している場合とそうでない場合がございます。)

部品番号	部品名	本体価格(税別)
1	ドラグノブ組	2,000
2	抜け止メバネ	100
3	小判座金	300
4	ドラグ座金	100
5	ベアリング抜け止メ	50
6	ボールベアリング(6×10×3 SARB)	1,200
7	スプールバネ	100
8	スプールピン	100
9	固定ボルト	50
11	スプール座金	50
12	メインシャフトベアリングガイド	500
13	セットスクリュー(M2×5)	100
14	ボールベアリング(7×11×3 SARB)	1,200
15	座金	100
16	ドラグ音出シラチェット	200
17	スプール受け	100
18	ラチェットバネ	100
19	メインシャフト	1,000
20	ローターナット	300
21	ラインローラーベアリングカラー	200
22	ラインローラー Spacer	50
23	ラインローラー	1,000
24	ラインローラープッシュ	100
25	ボールベアリング(4×7×2.5 SARB)	1,200
26	ラインローラー受け	100
27	音出シバネ	100
28	音出シピン	100
29	アームバネガイド(A)	100
30	アームバネガイド(A)カラー	100
31	アームカムバネ	100
32	内ゲリレバー	200
33	ラインローラー注油穴キャップ	100
34	アームカム	500
35	固定ボルト	50
36	固定ボルト	100
37	座金	50
38	固定ボルト	50
39	アームカムバネカバー	800

部品番号	部品名	本体価格(税別)
40	ローター	5,000
41	固定ボルト	50
42	ペール取付ケカバー	800
43	アーム固定軸	500
44	ペール組	3,000
45	ローターカラー	200
46	ローラーラッチシール抜け止メ	100
47	ローラーラッチシール	200
48	ローラーラッチアウター座金	100
49	ローラーラッチ組	1,000
50	ローラーラッチ板	100
51	座金	50
52	固定ボルト	100
53	ベアリング押サエ板	200
56	ボールベアリング(5×8×2.5 RSARB)	1,200
57	フリクションリング	300
58	ボディフランジシール	200
59	ストッパーカム	300
60	ストッパーバネガイド	100
61	クリックバネ	100
62	内ゲリ当たり	100
63	ストッパーレバー	500
64	固定ボルト	100
65	ストッパーレバーカバー	200
66	ボールベアリング(3×6×2.5 SARB)	1,200
69	座金(7×10)	50
70	ボールベアリング(7×13×4 SARB)	1,200
71	フタフランジシール	200
72	フタ	5,000
73	固定ボルト座金	200
74	固定ボルト	50
75	固定ボルト	50
76	Oリング	100
77	注油穴キャップ	300
78	フリクションリングSpacerシート(調整用)	50
79	フリクションリングSpacer	200
80	ハンドル軸シール	200
82	ハンドルノブ	1,500

部品番号	部品名	本体価格(税別)
83	座金	50
84	固定ボルト	50
85	ハンドルキャップ	300
87	固定ボルト	50
88	ウォームシャフトピン押サエ板	100
89	ウォームシャフトピンカラー	200
90	座金	50
91	ボールベアリング(2×5×2.5 SARB)	1,200
93	摺動子	500
94	固定ボルト	50
95	ボディガード	1,000
96	ボディカバー	100
97	固定ボルト	50
98	固定ボルト	50
99	ウォームシャフトカバー	100
100	座金	50
103	ボディガードカラー	200
104	固定ボルト	50
106	ハンドルスクリューキャップ	1,000
108	摺動子ガイド	200
109	ボールベアリング(4×7×2.5 ARBN)	1,200
110	ボールベアリング(7×13×4 ARBN)	1,200
161	スプール組	9,500
162	ピニオンギア	1,100
163	ウォームシャフトギア	500
164	ドライブギア組	2,000
165	ハンドル	4,000
166	ハンドル組	8,000
167	ウォームシャフトピン	300
168	ウォームシャフト	1,000
169	ボディ	10,000
121	脚保護シート (付属品)	200
*F01	リール袋 (付属品)	1,000
TRST	取扱説明書 (付属品)	100
BNKI	分解図 (付属品)	100