

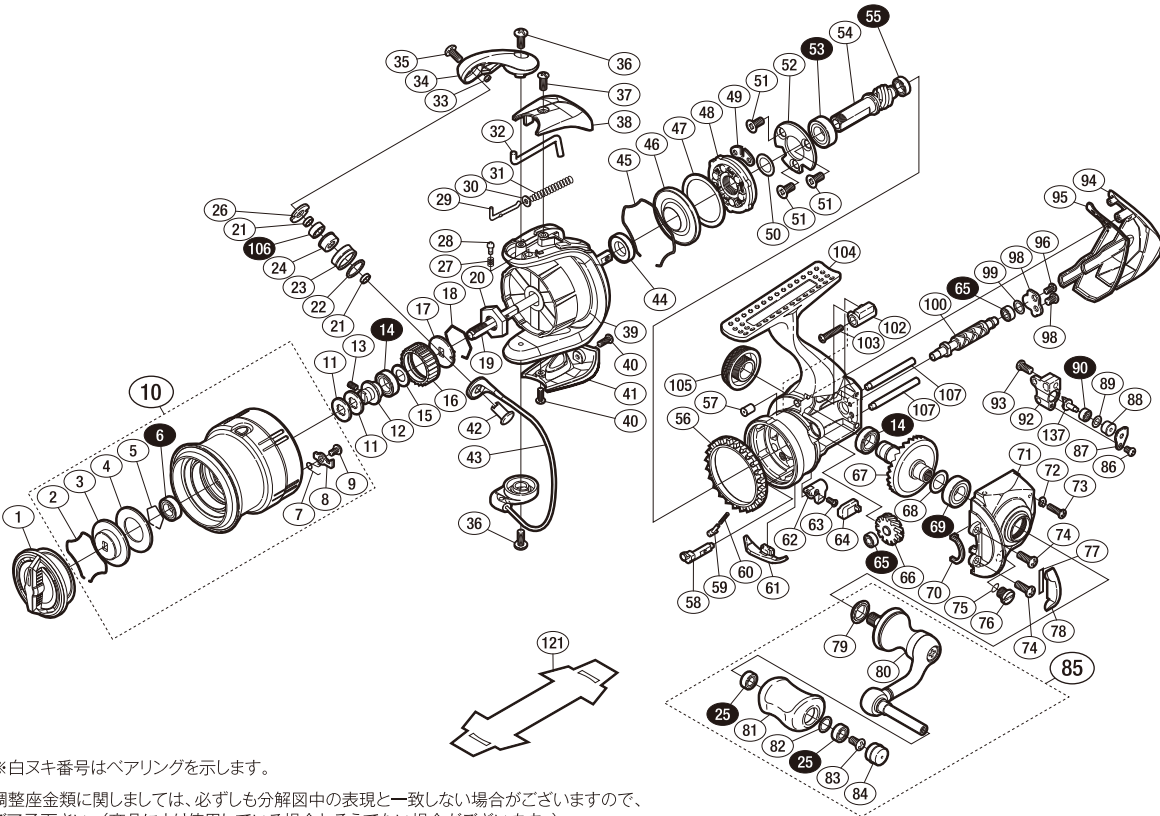
'12 ヴァンキッシュ 2000S



商品コード 5-SE13 D022

本体価格(税別) 52,000円

短縮コード **02844**



*白ヌキ番号はベアリングを示します。

調整座金類に関しましては、必ずしも分解図中の表現と一致しない場合がございますので、ご了承ください。(商品により使用している場合とそうでない場合がございます。)

部品番号	部品名	本体価格(税別)
1	ドラグノブ組	2,000
2	抜け止めバネ	100
3	小判座金	300
4	ドラグ座金	100
5	ベアリング抜け止め	50
6	ボールベアリング(6×10×3 SARB)	1,200
7	スプールピンバネ	100
8	スプールピン	100
9	固定ボルト	50
10	スプール組	9,500
11	スプール座金	50
12	メインシャフトベアリングガイド	500
13	セットスクリュー(M2×5)	100
14	ボールベアリング(7×11×3 SARB)	1,200
15	座金	100
16	ドラグ音出シラチェット	200
17	スプール受け	100
18	ラチェットバネ	100
19	メインシャフト	1,000
20	ローターナット	300
21	ラインローラーベアリングカラー	200
22	ラインローラースペーサー	50
23	ラインローラー	1,000
24	ラインローラーブッシュ	100
25	ボールベアリング(4×7×2.5 SARB)	1,200
26	ラインローラー受け	100
27	音出シバネ	100
28	音出シピン	100
29	アームバネガイド(A)	100
30	アームバネガイド(A)カラー	100
31	アームカムバネ	100
32	内ゲリレバー	200
33	ラインローラー注油穴キャップ	100
34	アームカム	500
35	固定ボルト	200
36	固定ボルト	100
37	固定ボルト	50
38	アームカムバネカバー	800

部品番号	部品名	本体価格(税別)
39	ローター	5,000
40	固定ボルト	50
41	ペール取付ケカバー	800
42	アーム固定軸	500
43	ペール組	3,000
44	ローターカラー	200
45	ローラーラッチシール抜け止め	100
46	ローラーラッチシール	200
47	ローラーラッチアウター座金	100
48	ローラーラッチ組	1,000
49	ローラーラッチ板	100
50	座金	50
51	固定ボルト	100
52	ベアリング押サエ板	200
53	ボールベアリング(7×13×4 RSARB)	1,200
54	ピニオンギア	1,100
55	ボールベアリング(5×8×2.5 RSARB)	1,200
56	フリクションリング	300
57	ボディフランジシール	200
58	ストップバーカム	300
59	ストップバーバネガイド	100
60	クリックバネ	100
61	内ゲリ当たり	100
62	ストップバーレバー	500
63	固定ボルト	100
64	ストップバーレバーカバー	200
65	ボールベアリング(3×6×2.5 SARB)	1,200
66	ウォームシャフトギア	500
67	ドライブギア組	2,000
68	座金(7×10)	50
69	ボールベアリング(7×13×4 SARB)	1,200
70	フタフランジシール	200
71	フタ	5,000
72	固定ボルト座金	200
73	固定ボルト	50
74	固定ボルト	50
75	Oリング	100
76	注油穴キャップ	300

部品番号	部品名	本体価格(税別)
77	フリクションリングスペーサーシート(調整用)	50
78	フリクションリングスペーサー	200
79	ハンドル軸シール	200
80	ハンドル	4,000
81	ハンドルノブ	1,500
82	座金	50
83	固定ボルト	50
84	ハンドルキャップ	300
85	ハンドル組	8,000
86	固定ボルト	50
87	ウォームシャフトピン押サエ板	100
88	ウォームシャフトピンカラー	200
89	座金	50
90	ボールベアリング(2×5×2.5 SARB)	1,200
92	摺動子	500
93	固定ボルト	50
94	ボディガード	1,000
95	ボディカバー	100
96	固定ボルト	50
97	固定ボルト	50
98	ウォームシャフトカバー	100
99	座金	50
100	ウォームシャフト	1,000
102	ボディガードカラー	200
103	固定ボルト	50
104	ボディ	10,000
105	ハンドルスクリューキャップ	1,000
106	ボールベアリング(4×7×2.5 RSARB)	1,200
107	摺動子ガイド	200
137	ウォームシャフトピン	300
121	脚保護シート	(付属品) 200
*F01	リール袋	(付属品) 1,000
TRST	取扱説明書	(付属品) 100
BNKI	分解図	(付属品) 100