

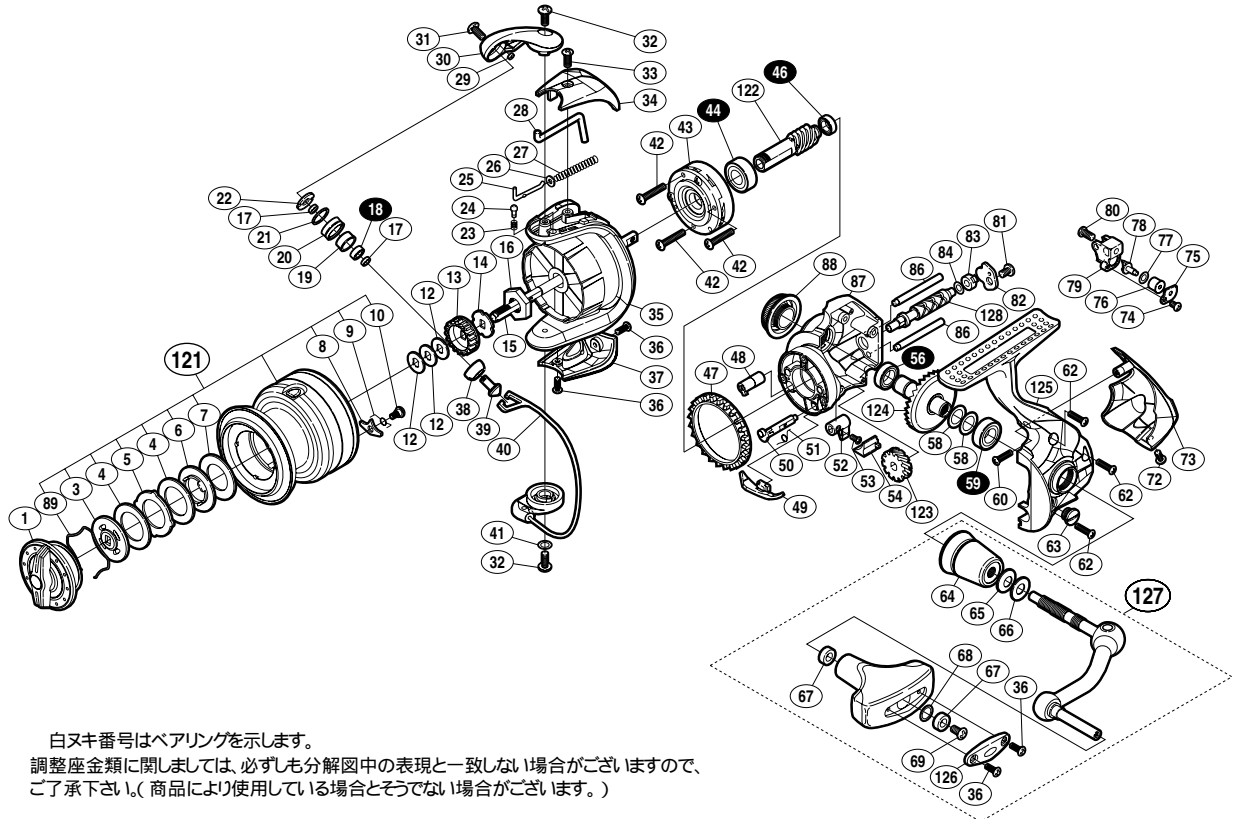
12 アルテグラ C3000HG



商品コード 5 - SE17 E032

本体価格(税別) 15,500円

短縮コード 02934



白ヌキ番号はベアリングを示します。
調整座金類に關しましては、必ずしも分解図中の表現と一致しない場合がございますので、ご了承ください。(商品により使用している場合とそうでない場合がございます。)

部 品 番 号	部 品 名	本 体 価 格 (税 別)
1	ドラゲノブ組	800
3	小判座金	500
4	ドラゲ座金	100
5	耳付座金	100
6	小判座金	100
7	ドラゲ座金	100
8	スプールのビン	100
9	スプールのビン	100
10	固定ボルト	100
12	スプールの座金	50
13	スプールの受け(A)	100
14	スプールの受け(B)	100
15	メインシャフト	500
16	ローターナット	300
17	ラインローラーベアリングカラー	100
18	ボールベアリング(4×7×2.5 SARB)	1,200
19	ラインローラーブッシュ	50
20	ラインローラー	500
21	ラインローラー Spacer	100
22	ラインローラー受け	100
23	音出シパネ	100
24	音出シビン	100
25	アームパネガイド(A)	100
26	アームパネガイド(A)カラー	100
27	アームカムパネ	100
28	内ゲリレバー	200
29	ラインローラー注油穴キャップ	100
30	アームカム	500
31	固定ボルト	50
32	固定ボルト	50
33	固定ボルト	50

部 品 番 号	部 品 名	本 体 価 格 (税 別)
34	アームカムパネカバー	500
35	ローター	1,700
36	固定ボルト	50
37	取付ケカムカバー	500
38	アーム固定軸カバー	100
39	アーム固定軸	500
40	ベール組	1,500
41	座金	50
42	固定ボルト	50
43	ローラークラッチ組	1,000
44	ボールベアリング(7×14×5 SARB)	1,200
46	ボールベアリング(5×8×2.5 SARB)	1,200
47	フリクションリング	300
48	ウォームシャフトブッシュ(前)	100
49	内ゲリ当たり	100
50	ストッパーカム	200
51	クリックパネ	100
52	ストッパーレバー	100
53	固定ボルト	100
54	ストッパーレバーカバー	200
56	ボールベアリング(7×11×3 SARB)	1,200
58	座金(7×10)	50
59	ボールベアリング(7×13×4 SARB)	1,200
60	固定ボルト	50
62	固定ボルト	50
63	注油穴キャップ	300
64	ハンドル軸ツバ	800
65	サラパネ(DB-5H)	100
66	ハンドル座金	100
67	ハンドルノブブッシュ	100
68	座金	50

部 品 番 号	部 品 名	本 体 価 格 (税 別)
69	固定ボルト	50
72	固定ボルト	50
73	ボディガード	500
74	固定ボルト	50
75	ウォームシャフトピン押サエ板	100
76	ウォームシャフトピンカラー	100
77	座金	50
78	ウォームシャフトピン	300
79	摺動子	700
80	固定ボルト	50
81	固定ボルト	50
82	ウォームシャフトカバー	100
83	ウォームシャフトブッシュ(後)	100
84	座金	50
86	摺動子ガイド	100
87	脚無しボディ	1,000
88	ハンドルスクリューキャップ	300
89	抜け止めパネ	100
121	スプールのビン	2,300
122	ピニオンギア	800
123	ウォームシャフトギア	500
124	ドライブギア	800
125	脚付キフタ	2,500
126	ハンドルノブ銘版	50
127	ハンドル組	2,500
128	ウォームシャフト	500
*F01	リール袋 (付属品)	300
TRST	取扱説明書 (付属品)	100
BNKI	分解図 (付属品)	100