

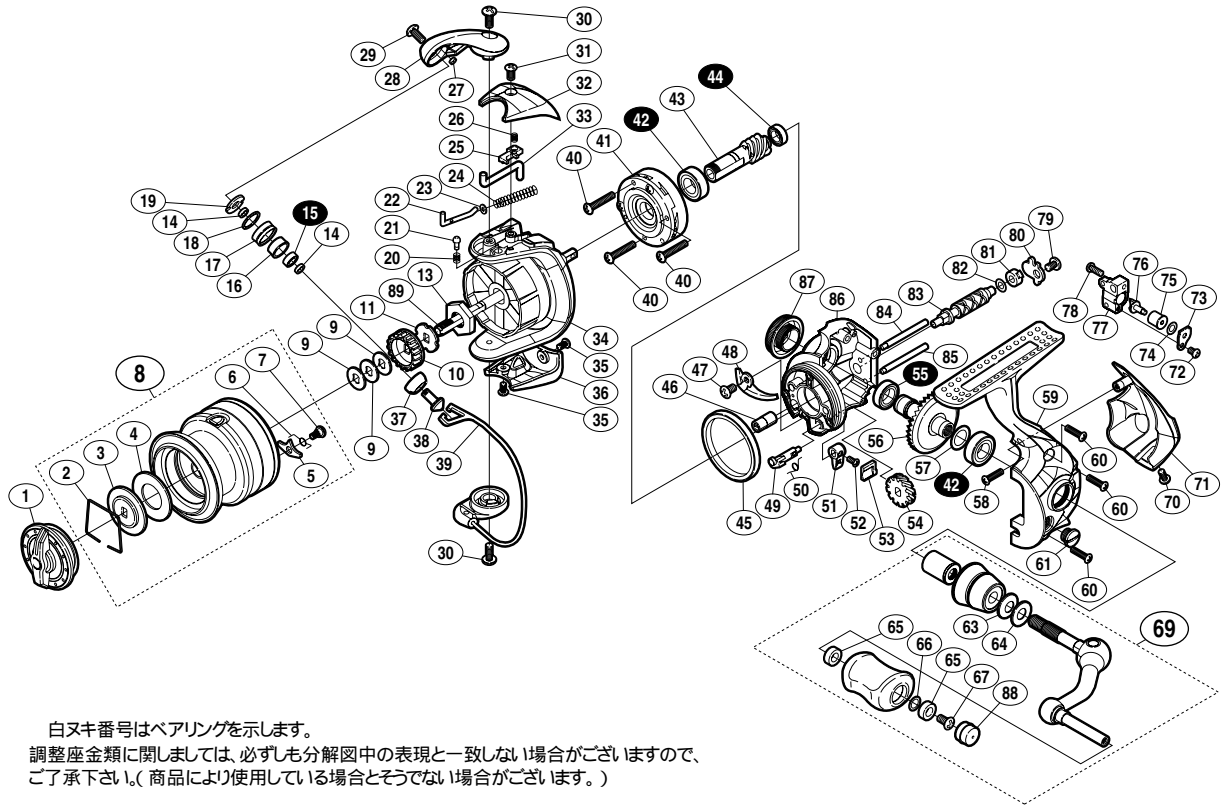
12 アルテグラ 1000



商品コード 5 - SE17 B010

本体価格(税別) 14,500円

短縮コード 02928



白ヌキ番号はベアリングを示します。
調整座金類にしましては、必ずしも分解図中の表現と一致しない場合がございますので、
ご了承下さい。(商品により使用している場合とそうでない場合がございます。)

部品番号	部品名	本体価格(税別)
1	ドラゲノブ組	800
2	抜ケ止メバネ	100
3	小判座金	100
4	ドラゲ座金	100
5	スプールのピン	100
6	スプールのピンバネ	100
7	固定ボルト	100
8	スプールの組	2,000
9	スプールの座金	50
10	スプールの受け(A)	100
11	スプールの受け(B)	100
13	ローターナット	300
14	ラインローラーベアリングカラー	100
15	ボールベアリング(4×7×2.5 SARB)	1,200
16	ラインローラーブッシュ	50
17	ラインローラー	500
18	ラインローラー Spacer	100
19	ラインローラー受け	100
20	音出シバネ	100
21	音出シピン	100
22	アームバネガイド(A)	100
23	アームバネガイド(A)カラー	100
24	アームカムバネ	100
25	内ゲリレバーカバー	100
26	内ゲリレバー押サエバネ	100
27	ラインローラー注油穴キャップ	100
28	アームカム	500
29	固定ボルト	50
30	固定ボルト	50
31	固定ボルト	50

部品番号	部品名	本体価格(税別)
32	アームカムバネカバー	500
33	内ゲリレバー	200
34	ローター	1,700
35	固定ボルト	50
36	取付ケカムカバー	500
37	アーム固定軸カバー	100
38	アーム固定軸	500
39	ペール組	1,500
40	固定ボルト	50
41	ローラークラッチ組	1,000
42	ボールベアリング(7×13×4 SARB)	1,200
43	ピニオンギア	800
44	ボールベアリング(5×8×2.5 SARB)	1,200
45	フリクションリング	300
46	ウォームシャフトブッシュ(前)	100
47	固定ボルト	50
48	内ゲリ当たり	100
49	ストッパカム	100
50	クリックバネ	100
51	ストッパレバー	100
52	固定ボルト	100
53	ストッパレバーカバー	200
54	ウォームシャフトギア	300
55	ボールベアリング(7×11×3 SARB)	1,200
56	ドライブギア	800
57	座金(7×10)	50
58	固定ボルト	50
59	脚付キフタ	2,000
60	固定ボルト	50
61	注油穴キャップ	300

部品番号	部品名	本体価格(税別)
63	サラバネ(DB-5H)	100
64	ハンドル座金	100
65	ハンドルノブブッシュ	100
66	座金	50
67	固定ボルト	50
69	ハンドル組	2,000
70	固定ボルト	50
71	ボディガード	500
72	固定ボルト	50
73	ウォームシャフトピン押サエ板	50
74	座金	50
75	ウォームシャフトカラー	200
76	ウォームシャフトピン	300
77	摺動子	700
78	固定ボルト	50
79	固定ボルト	50
80	ウォームシャフトカバー	100
81	ウォームシャフトブッシュ(後)	100
82	座金	50
83	ウォームシャフト	500
84	摺動子ガイド(A)	100
85	摺動子ガイド(B)	100
86	脚無しボディ	1,000
87	ハンドルスクリューキャップ	200
88	ハンドルキャップ	100
89	メインシャフト	500
*F01	リール袋 (付属品)	300
TRST	取扱説明書 (付属品)	100
BNKI	分解図 (付属品)	100