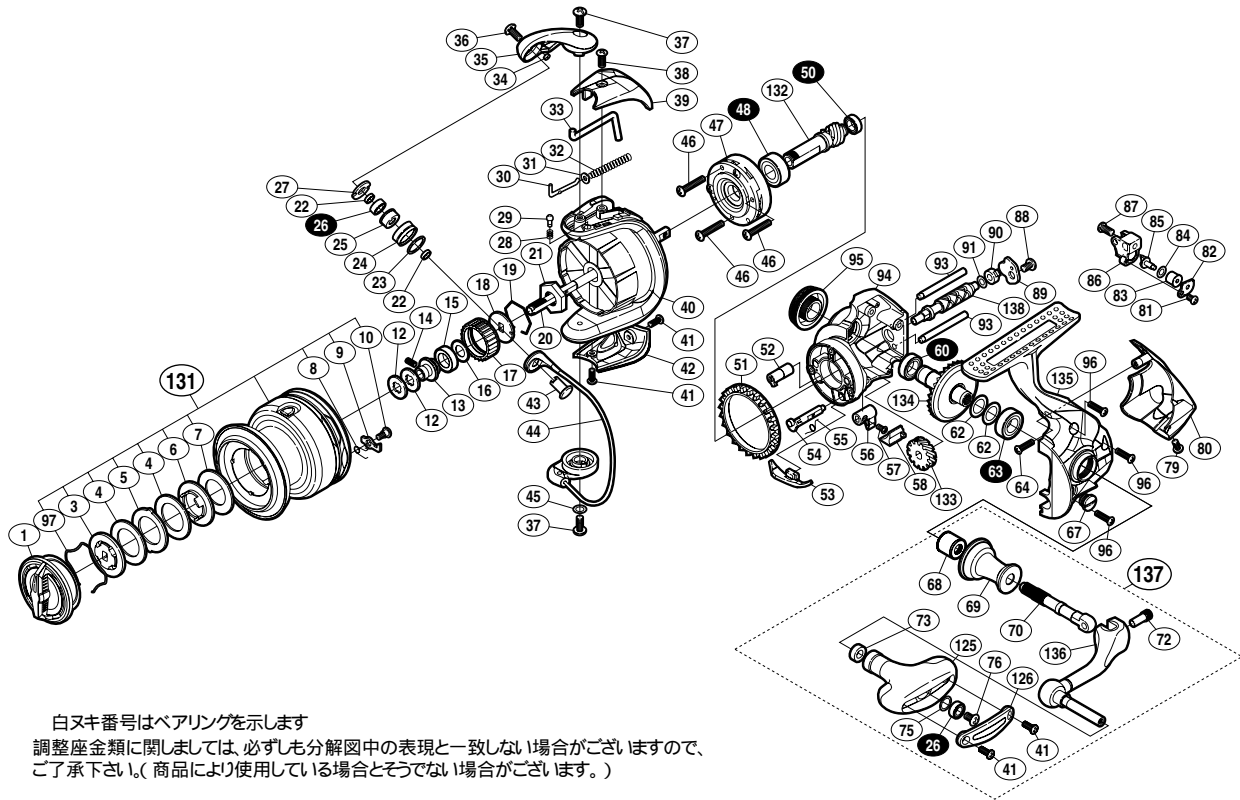


12 レアニウムCI4+ C3000HG S A-RB

商品コード 5 - SE14 E032

本体価格(税別) 29,500円

短縮コード 02860



白ヌキ番号はベアリングを示します

調整座金類に關しましては、必ずしも分解図中の表現と一致しない場合がございますので、ご了承下さい。(商品により使用している場合とそうでない場合がございます。)

| 部品番号 | 部品名 | 本体価格(税別) |
|------|------------------------|----------|
| 1 | ドラゲノブ組 | 800 |
| 3 | 小判座金 | 500 |
| 4 | ドラゲ座金 | 100 |
| 5 | 耳付座金 | 100 |
| 6 | 小判座金 | 200 |
| 7 | ドラゲ座金 | 100 |
| 8 | スプールのピンバネ | 100 |
| 9 | スプールのピン | 100 |
| 10 | 固定ボルト | 100 |
| 12 | スプールの座金 | 50 |
| 13 | メインシャフトベアリングガイド | 500 |
| 14 | セットスクリュー(M2×5) | 100 |
| 15 | スプールのプッシュ | 100 |
| 16 | 座金 | 100 |
| 17 | ドラゲ音出しラチェット | 200 |
| 18 | スプールの受け | 100 |
| 19 | ラチェットバネ | 100 |
| 20 | メインシャフト | 800 |
| 21 | ローターナット | 300 |
| 22 | ラインローラーベアリングカラー | 100 |
| 23 | ラインローラースペーサー | 100 |
| 24 | ラインローラー | 500 |
| 25 | ラインローラープッシュ | 50 |
| 26 | ボールベアリング(4×7×2.5 SARB) | 1,200 |
| 27 | ラインローラー受け | 100 |
| 28 | 音出しバネ | 100 |
| 29 | 音出しピン | 100 |
| 30 | アームバネガイド(A) | 100 |
| 31 | アームバネガイド(A)カラー | 100 |
| 32 | アームカムバネ | 100 |
| 33 | 内ゲリレバー | 200 |
| 34 | ラインローラー注油穴キャップ | 100 |
| 35 | アームカム | 300 |

| 部品番号 | 部品名 | 本体価格(税別) |
|------|------------------------|----------|
| 36 | 固定ボルト | 50 |
| 37 | 固定ボルト | 50 |
| 38 | 固定ボルト | 50 |
| 39 | アームカムバネカバー | 500 |
| 40 | ローター | 2,500 |
| 41 | 固定ボルト | 50 |
| 42 | 取付ケカムカバー | 800 |
| 43 | アーム固定軸 | 500 |
| 44 | ベール組 | 2,000 |
| 45 | 座金 | 50 |
| 46 | 固定ボルト | 50 |
| 47 | ローラークラッチ組 | 1,000 |
| 48 | ボールベアリング(7×14×5 SARB) | 1,200 |
| 50 | ボールベアリング(5×8×2.5 SARB) | 1,200 |
| 51 | フリクションリング | 300 |
| 52 | ウォームシャフトプッシュ(前) | 100 |
| 53 | 内ゲリ当たり | 100 |
| 54 | ストッパーカム | 200 |
| 55 | クリックバネ | 100 |
| 56 | ストッパーレバー | 100 |
| 57 | 固定ボルト | 100 |
| 58 | ストッパーレバーカバー | 200 |
| 60 | ボールベアリング(7×11×3 SARB) | 1,200 |
| 62 | 座金(7×10) | 50 |
| 63 | ボールベアリング(7×13×4 SARB) | 1,200 |
| 64 | 固定ボルト | 50 |
| 67 | 注油穴キャップ | 300 |
| 68 | ハンドル軸ツバ(B) | 300 |
| 69 | ハンドル軸ツバ | 800 |
| 70 | ハンドル軸 | 800 |
| 72 | ハンドル軸ボルト | 300 |
| 73 | ハンドルノブプッシュ | 100 |
| 75 | 座金 | 50 |

| 部品番号 | 部品名 | 本体価格(税別) |
|------|-----------------|----------|
| 76 | 固定ボルト | 50 |
| 79 | 固定ボルト | 50 |
| 80 | ボディガード | 1,000 |
| 81 | 固定ボルト | 50 |
| 82 | ウォームシャフトピン押サエ板 | 100 |
| 83 | ウォームシャフトピンカラー | 100 |
| 84 | 座金 | 50 |
| 85 | ウォームシャフトピン | 300 |
| 86 | 摺動子 | 700 |
| 87 | 固定ボルト | 50 |
| 88 | 固定ボルト | 50 |
| 89 | ウォームシャフトカバー | 100 |
| 90 | ウォームシャフトプッシュ(後) | 100 |
| 91 | 座金 | 50 |
| 93 | 摺動子ガイド | 200 |
| 94 | 脚無しボディ | 2,000 |
| 95 | ハンドルスクリューキャップ | 500 |
| 96 | 固定ボルト | 50 |
| 97 | 抜け止めバネ | 100 |
| 125 | ハンドルノブ | 1,500 |
| 126 | ハンドルノブ銘版 | 300 |
| 131 | スプールの組 | 6,000 |
| 132 | ピニオンギア | 1,000 |
| 133 | ウォームシャフトギア | 500 |
| 134 | ドライブギア組 | 2,000 |
| 135 | 脚付キフタ | 2,000 |
| 136 | ハンドル | 1,500 |
| 137 | ハンドル組 | 5,500 |
| 138 | ウォームシャフト | 500 |
| *F01 | リール袋 (付属品) | 300 |
| TRST | 取扱説明書 (付属品) | 100 |
| BNKI | 分解図 (付属品) | 100 |