

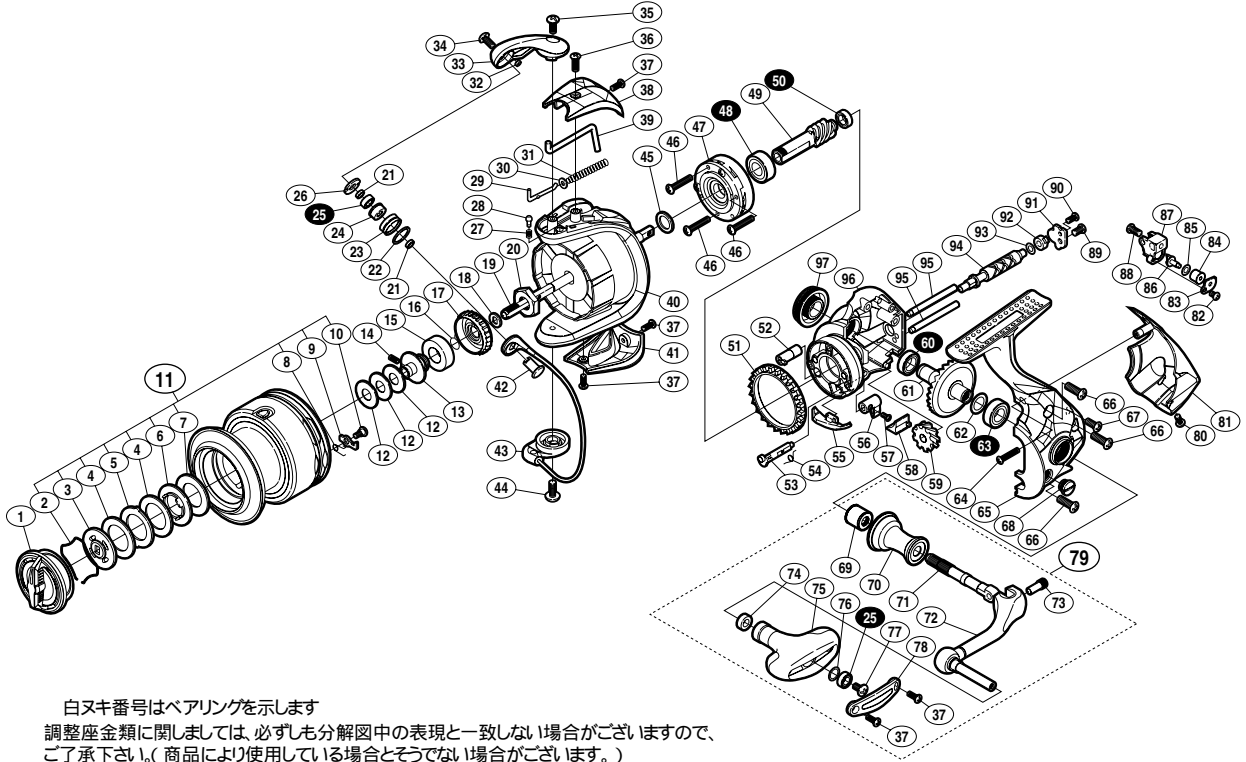
12 レアニウムCI4+ 4000XG



商品コード 5 - SE14 H043

本体価格(税別) 31,500円

短縮コード 02861



| 部品番号 | 部品名 | 本体価格(税別) |
|------|------------------------|----------|
| 1 | ドラゲノブ組 | 800 |
| 2 | 抜ケ止メバネ | 100 |
| 3 | 小判座金 | 500 |
| 4 | ドラゲ座金 | 100 |
| 5 | 耳付座金 | 100 |
| 6 | 小判座金 | 100 |
| 7 | ドラゲ座金 | 100 |
| 8 | スプールピンバネ | 100 |
| 9 | スプールピン | 100 |
| 10 | 固定ボルト | 100 |
| 11 | スプール組 | 7,000 |
| 12 | スプール座金 | 50 |
| 13 | メインシャフトベアリングガイド | 500 |
| 14 | セットスクリュー(M2×5) | 100 |
| 15 | スプールブッシュ | 100 |
| 16 | ラチェットバネ | 100 |
| 17 | ドラゲ音出しラチェット | 200 |
| 18 | スプール受け | 100 |
| 19 | メインシャフト | 800 |
| 20 | ローターナット | 300 |
| 21 | ラインローラーベアリングカラー | 100 |
| 22 | ラインローラー Spacer | 100 |
| 23 | ラインローラー | 500 |
| 24 | ラインローラーブッシュ | 50 |
| 25 | ボールベアリング(4×7×2.5 SARB) | 1,200 |
| 26 | ラインローラー受け | 100 |
| 27 | 音出しバネ | 100 |
| 28 | 音出しピン | 100 |
| 29 | アームバネガイド(A) | 100 |
| 30 | アームバネガイド(Aカラー) | 100 |
| 31 | アームカムバネ | 100 |
| 32 | ラインローラー注油穴キャップ | 100 |
| 33 | アームカム | 300 |
| 34 | 固定ボルト | 200 |

| 部品番号 | 部品名 | 本体価格(税別) |
|------|------------------------|----------|
| 35 | 固定ボルト | 50 |
| 36 | 固定ボルト | 50 |
| 37 | 固定ボルト | 50 |
| 38 | アームカムバネカバー | 800 |
| 39 | 内ゲリレバー | 200 |
| 40 | ローター | 2,500 |
| 41 | 取付ケカムカバー | 800 |
| 42 | アーム固定軸 | 500 |
| 43 | ベール組 | 2,000 |
| 44 | 固定ボルト | 50 |
| 45 | 座金 | 100 |
| 46 | 固定ボルト | 50 |
| 47 | ローラークラッチ組 | 1,000 |
| 48 | ボールベアリング(7×14×5 SARB) | 1,200 |
| 49 | ピニオンギア | 1,000 |
| 50 | ボールベアリング(5×8×2.5 SARB) | 1,200 |
| 51 | フリクションリング | 300 |
| 52 | ウォームシャフトブッシュ(前) | 100 |
| 53 | ストッパーカム | 200 |
| 54 | クリックバネ | 100 |
| 55 | 内ゲリ当たり | 100 |
| 56 | ストッパーレバー | 100 |
| 57 | 固定ボルト | 100 |
| 58 | ストッパーレバーカバー | 200 |
| 59 | ウォームシャフトギア | 300 |
| 60 | ボールベアリング(7×11×3 SARB) | 1,200 |
| 61 | ドライブギア組 | 2,000 |
| 62 | 座金(7×10) | 50 |
| 63 | ボールベアリング(7×13×4 SARB) | 1,200 |
| 64 | 固定ボルト | 50 |
| 65 | 脚付キフト | 2,500 |
| 66 | 固定ボルト | 50 |
| 67 | 固定ボルト | 50 |
| 68 | 注油穴キャップ | 300 |

| 部品番号 | 部品名 | 本体価格(税別) |
|------|-----------------|-----------|
| 69 | ハンドル軸ツバ(B) | 300 |
| 70 | ハンドル軸ツバ | 800 |
| 71 | ハンドル軸 | 800 |
| 72 | ハンドル | 1,500 |
| 73 | ハンドル軸ボルト | 300 |
| 74 | ハンドルノブブッシュ | 100 |
| 75 | ハンドルノブ | 1,500 |
| 76 | 座金 | 50 |
| 77 | 固定ボルト | 50 |
| 78 | ハンドルノブ銘版 | 300 |
| 79 | ハンドル組 | 5,500 |
| 80 | 固定ボルト | 50 |
| 81 | ボディガード | 1,000 |
| 82 | 固定ボルト | 50 |
| 83 | ウォームシャフトピン押サエ板 | 100 |
| 84 | ウォームシャフトピンカラー | 100 |
| 85 | 座金 | 50 |
| 86 | ウォームシャフトピン | 300 |
| 87 | 摺動子 | 700 |
| 88 | 固定ボルト | 50 |
| 89 | 固定ボルト | 50 |
| 90 | 固定ボルト | 50 |
| 91 | ウォームシャフトカバー | 100 |
| 92 | ウォームシャフトブッシュ(後) | 100 |
| 93 | 座金 | 50 |
| 94 | ウォームシャフト | 500 |
| 95 | 摺動子ガイド | 100 |
| 96 | 脚無しボディ | 2,000 |
| 97 | ハンドルスクリューキャップ | 500 |
| | | |
| *F01 | リール袋 | (付属品) 400 |
| TRST | 取扱説明書 | (付属品) 100 |
| BNKI | 分解図 | (付属品) 100 |