

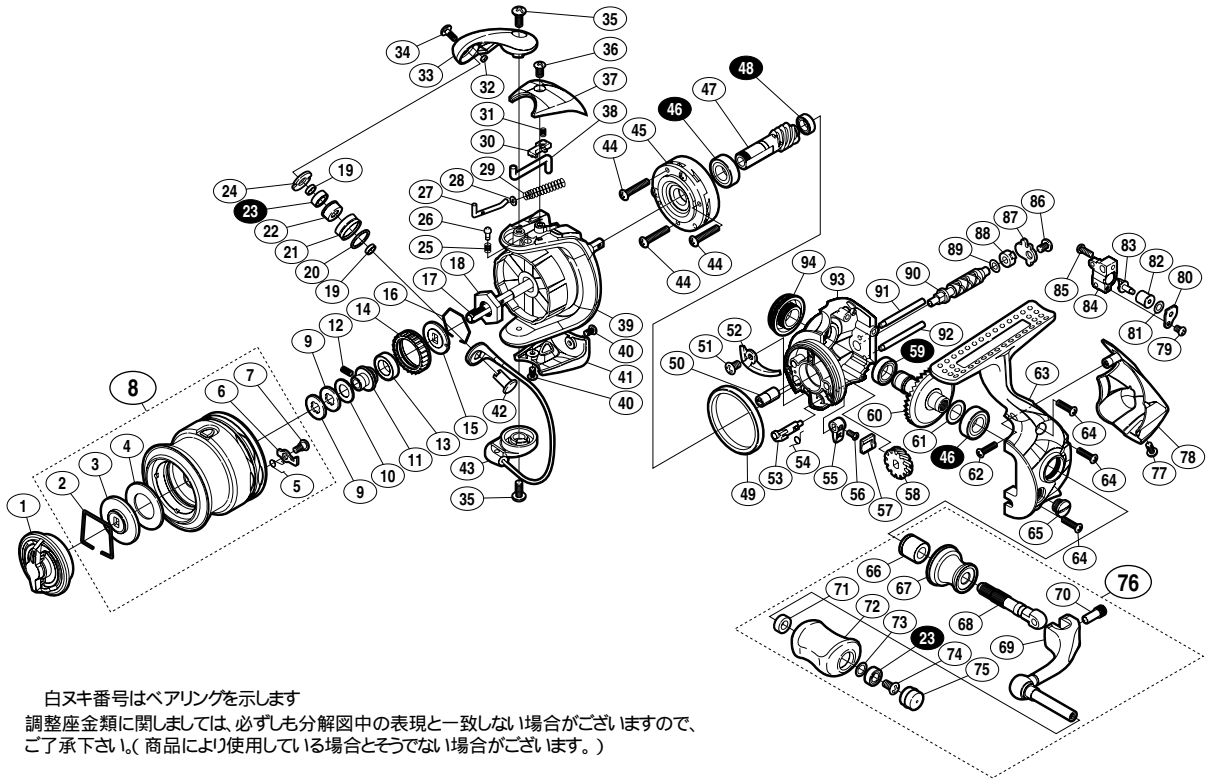
12 レアニウムCI4+ 1000S



商品コード 5 - SE14 B012

本体価格(税別) 27,500円

短縮コード 02854



白抜き番号はベアリングを示します
調整座金類にしましては、必ずしも分解図中の表現と一致しない場合がございますので、
ご了承下さい。(商品により使用している場合とそうでない場合がございます。)

部品番号	部品名	本体価格(税別)
1	ドラゲノブ組	800
2	抜け止めバネ	100
3	小判座金	100
4	ドラゲ座金	100
5	スプールのピンバネ	100
6	スプールのピン	100
7	固定ボルト	100
8	スプール組	5,000
9	スプールの座金	50
10	メインシャフトセットピン抜け止め	100
11	メインシャフトベアリングガイド	500
12	セットスクリュー(M2×5)	100
13	スプールのプッシュ	100
14	ドラゲ音出シラレット	200
15	スプールの受け	100
16	ラレットバネ	100
17	メインシャフト	800
18	ローターナット	300
19	ラインローラーベアリングカラー	100
20	ラインローラー Spacer	100
21	ラインローラー	500
22	ラインローラープッシュ	50
23	ボールベアリング(4×7×2.5 SARB)	1,200
24	ラインローラー受け	100
25	音出シバネ	100
26	音出シピン	100
27	アームバネガイド(A)	100
28	アームバネガイド(A)カラー	100
29	アームカムバネ	100
30	内ゲリレバーカバー	100
31	内ゲリレバー押さえバネ	100
32	ラインローラー注油穴キャップ	100
33	アームカム	300

部品番号	部品名	本体価格(税別)
34	固定ボルト	200
35	固定ボルト	50
36	固定ボルト	50
37	アームカムバネカバー	500
38	内ゲリレバー	200
39	ローター	2,500
40	固定ボルト	50
41	取付ケカムカバー	500
42	アーム固定軸	500
43	ベール組	2,000
44	固定ボルト	50
45	ローラークラッチ組	1,000
46	ボールベアリング(7×13×4 SARB)	1,200
47	ピニオンギア	1,000
48	ボールベアリング(5×8×2.5 SARB)	1,200
49	フリクションリング	300
50	ウォームシャフトプッシュ(前)	100
51	固定ボルト	50
52	内ゲリ当たり	100
53	ストッパーカム	100
54	クリックバネ	100
55	ストッパーレバー	100
56	固定ボルト	100
57	ストッパーレバーカバー	200
58	ウォームシャフトギア	300
59	ボールベアリング(7×11×3 SARB)	1,200
60	ドライブギア組	2,000
61	座金(7×10)	50
62	固定ボルト	50
63	脚付キフタ	2,000
64	固定ボルト	50
65	注油穴キャップ	300
66	ハンドル軸ツバ(B)	300

部品番号	部品名	本体価格(税別)
67	ハンドル軸ツバ	800
68	ハンドル軸	500
69	ハンドル	1,500
70	ハンドル軸ボルト	300
71	ハンドルノブプッシュ	100
72	ハンドルノブ	1,500
73	座金	50
74	固定ボルト	50
75	ハンドルキャップ	300
76	ハンドル組	4,500
77	固定ボルト	50
78	ボディガード	1,000
79	固定ボルト	50
80	ウォームシャフトピン押さえ板	50
81	座金	50
82	ウォームシャフトカラー	200
83	ウォームシャフトピン	300
84	摺動子	700
85	固定ボルト	50
86	固定ボルト	50
87	ウォームシャフトカバー	100
88	ウォームシャフトプッシュ(後)	100
89	座金	50
90	ウォームシャフト	500
91	摺動子ガイド(A)	100
92	摺動子ガイド(B)	100
93	脚無シボディ	2,000
94	ハンドルスクリューキャップ	500
*F01	リール袋 (付属品)	300
TRST	取扱説明書 (付属品)	100
BNKI	分解図 (付属品)	100