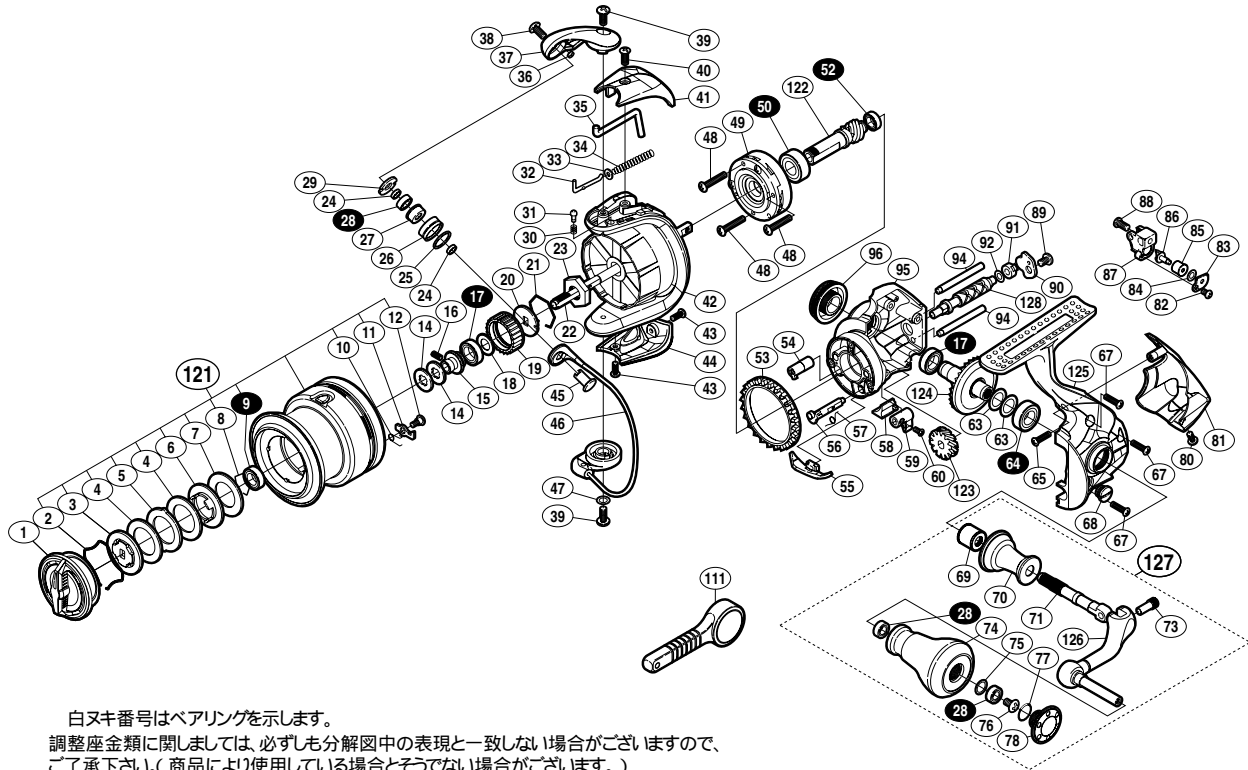


12 エクスセンスCI4+ C3000HGM S A-RB

商品コード 5 - SE23 E032

本体価格(税別) 32,000円

短縮コード 03005



白ヌキ番号はベアリングを示します。

調整座金類に関しましては、必ずしも分解図中の表現と一致しない場合がございますので、ご了承下さい。(商品により使用している場合とそうでない場合がございます。)

部品番号	部品名	本体価格(税別)
1	ドラグノブ組	800
2	抜ケ止メバネ	100
3	小判座金	500
4	ドラグ座金	100
5	耳付座金	100
6	小判座金	200
7	ドラグ座金	100
8	ベアリング抜ケ止メ	50
9	ボールベアリング(6×10×3 SARB)	1,200
10	スプールピンバネ	100
11	スプールピン	100
12	固定ボルト	100
14	スプール座金	50
15	メインシャフトベアリングガイド	500
16	セットスクリュー(M2×5)	100
17	ボールベアリング(7×11×3 SARB)	1,200
18	座金	100
19	ドラグ音出シラチェット	200
20	スプール受け	100
21	ラチェットバネ	100
22	メインシャフト	800
23	ローターナット	300
24	ラインローラーベアリングカラー	100
25	ラインローラー Spacer	100
26	ラインローラー	500
27	ラインローラーブッシュ	50
28	ボールベアリング(4×7×2.5 SARB)	1,200
29	ラインローラー受け	100
30	音出シバネ	100
31	音出シピン	100
32	アームバネガイド(A)	100
33	アームバネガイド(A)カラー	100
34	アームカムバネ	100
35	内ゲリレバー	200

部品番号	部品名	本体価格(税別)
36	ラインローラー注油穴キャップ	100
37	アームカム	300
38	固定ボルト	50
39	固定ボルト	50
40	固定ボルト	50
41	アームカムバネカバー	500
42	ローター	2,500
43	固定ボルト	50
44	取付ケカムカバー	800
45	アーム固定軸	500
46	ベール組	2,000
47	座金	50
48	固定ボルト	50
49	ローラーラッチ組	1,000
50	ボールベアリング(7×14×5 SARB)	1,200
52	ボールベアリング(5×8×2.5 SARB)	1,200
53	フリクションリング	300
54	ウォームシャフトブッシュ(前)	100
55	内ゲリ当たり	100
56	ストッパーカム	200
57	クリックバネ	100
58	ストッパーレバーカバー	200
59	ストッパーレバー	200
60	固定ボルト	100
63	座金(7×10)	50
64	ボールベアリング(7×13×4 SARB)	1,200
65	固定ボルト	50
67	固定ボルト	50
68	注油穴キャップ	300
69	ハンドル軸ツバ(B)	300
70	ハンドル軸ツバ	1,600
71	ハンドル軸	800
73	ハンドル軸ボルト	300
74	ハンドルノブ	2,500

部品番号	部品名	本体価格(税別)
75	座金	50
76	固定ボルト	50
77	Oリング	50
78	ハンドルキャップ	500
80	固定ボルト	50
81	ボディガード	1,000
82	固定ボルト	50
83	ウォームシャフトピン押サエ板	100
84	座金	50
85	ウォームシャフトピンカラー	100
86	ウォームシャフトピン	300
87	摺動子	700
88	固定ボルト	50
89	固定ボルト	50
90	ウォームシャフトカバー	100
91	ウォームシャフトブッシュ(後)	100
92	座金	50
94	摺動子ガイド	200
95	脚無しボディ	2,000
96	ハンドルスクリューキャップ	500
121	スプール組	7,500
122	ピニオンギア	1,000
123	ウォームシャフトギア	500
124	ドライブギア組	2,000
125	脚付キフタ	2,000
126	ハンドル	1,500
127	ハンドル組	6,000
128	ウォームシャフト	500
111	リールレンチ (付属品)	100
*F01	リール袋 (付属品)	300
TRST	取扱説明書 (付属品)	100
BNKI	分解図 (付属品)	100