

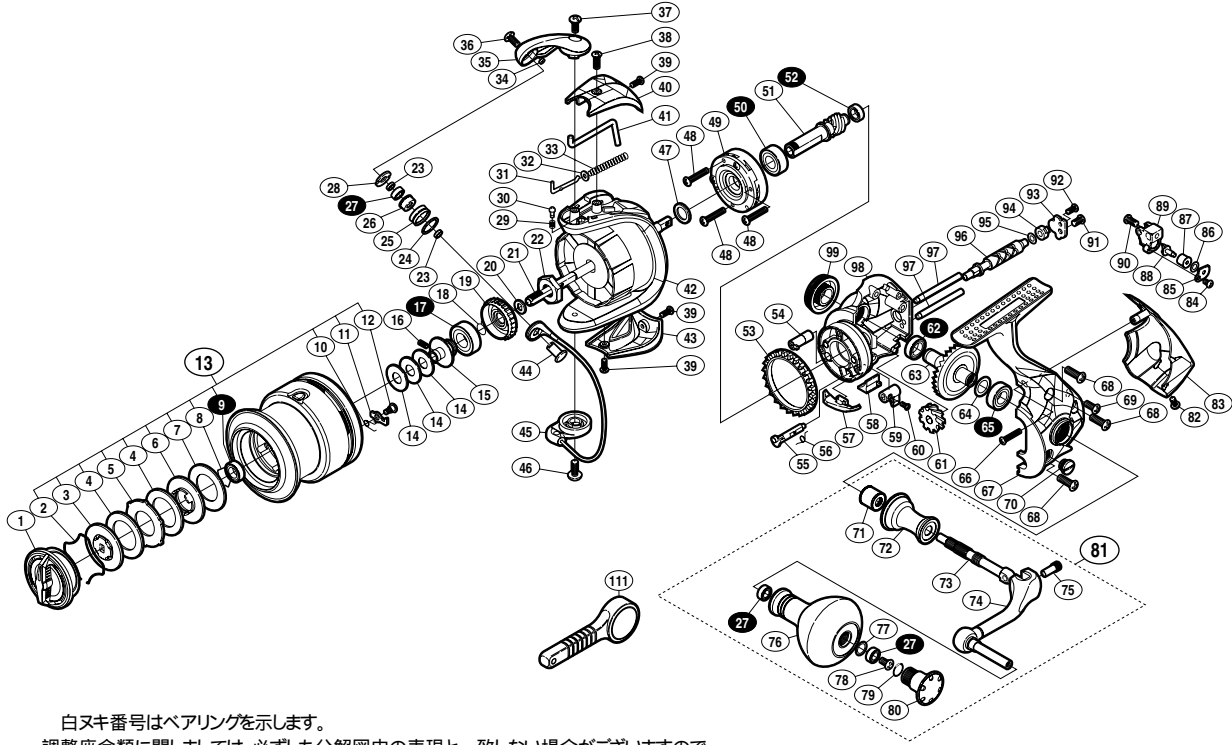
## 12 エクスセンスCI4+ 4000S



商品コード 5 - SE23 H042

本体価格(税別) 34,000円

短縮コード 03006



白ヌキ番号はベアリングを示します。  
調整座金類に関しましては、必ずしも分解図中の表現と一致しない場合がございますので、  
ご了承下さい。(商品により使用している場合とそうでない場合がございます。)

部品番号	部品名	本体価格(税別)
1	ドラグノブ組	800
2	抜け止めバネ	100
3	小判座金	800
4	ドラグ座金	100
5	耳付座金	500
6	小判座金	300
7	ドラグ座金	100
8	ベアリング抜け止め	50
9	ボールベアリング(6×10×3 SARB)	1,200
10	スプールピンバネ	100
11	スプールピン	100
12	固定ボルト	100
13	スプール組	8,500
14	スプール座金	50
15	メインシャフトベアリングガイド	500
16	セットスクリュー(M2×5)	100
17	ボールベアリング(8×16×5 SARB)	1,200
18	ラチェットバネ	100
19	ドラグ音出しラチェット	200
20	スプール受け	100
21	メインシャフト	800
22	ローターナット	300
23	ラインローラーベアリングカラー	100
24	ラインローラー Spacer	100
25	ラインローラー	500
26	ラインローラーブッシュ	50
27	ボールベアリング(4×7×2.5 SARB)	1,200
28	ラインローラー受け	100
29	音出シバネ	100
30	音出シピン	100
31	アームバネガイド(A)	100
32	アームバネガイド(A)カラー	100
33	アームカムバネ	100
34	ラインローラー注油穴キャップ	100
35	アームカム	300

部品番号	部品名	本体価格(税別)
36	固定ボルト	200
37	固定ボルト	50
38	固定ボルト	50
39	固定ボルト	50
40	アームカムバネカバー	800
41	内ゲリレバー	200
42	ローター	2,500
43	取付ケカムカバー	800
44	アーム固定軸	500
45	ペール組	2,000
46	固定ボルト	50
47	座金	100
48	固定ボルト	50
49	ローラークラッチ組	1,000
50	ボールベアリング(7×14×5 SARB)	1,200
51	ピニオンギア	1,000
52	ボールベアリング(5×8×2.5 SARB)	1,200
53	フリクションリング	300
54	ウォームシャフトブッシュ(前)	100
55	ストッパーカム	200
56	クリックバネ	100
57	内ゲリ当たり	100
58	ストッパーレバーカバー	200
59	ストッパーレバー	200
60	固定ボルト	100
61	ウォームシャフトギア	500
62	ボールベアリング(7×11×3 SARB)	1,200
63	ドライブギア組	2,000
64	座金(7×10)	50
65	ボールベアリング(7×13×4 SARB)	1,200
66	固定ボルト	50
67	脚付キフタ	2,500
68	固定ボルト	50
69	固定ボルト	50
70	注油穴キャップ	300

部品番号	部品名	本体価格(税別)
71	ハンドル軸ツバ(B)	300
72	ハンドル軸ツバ	1,600
73	ハンドル軸	800
74	ハンドル	2,000
75	ハンドル軸ボルト	300
76	ハンドルノブ	3,500
77	座金	50
78	固定ボルト	50
79	Oリング	50
80	ハンドルキャップ	500
81	ハンドル組	6,000
82	固定ボルト	50
83	ボディガード	1,000
84	固定ボルト	50
85	ウォームシャフトピン押さえ板	100
86	座金	50
87	ウォームシャフトピンカラー	100
88	ウォームシャフトピン	300
89	摺動子	700
90	固定ボルト	50
91	固定ボルト	50
92	固定ボルト	50
93	ウォームシャフトカバー	100
94	ウォームシャフトブッシュ(後)	100
95	座金	50
96	ウォームシャフト	500
97	摺動子ガイド	100
98	脚無しボディ	2,000
99	ハンドルスクリュウキャップ	500
111	リールレンチ (付属品)	100
*F01	リール袋 (付属品)	400
TRST	取扱説明書 (付属品)	100
BNKI	分解図 (付属品)	100