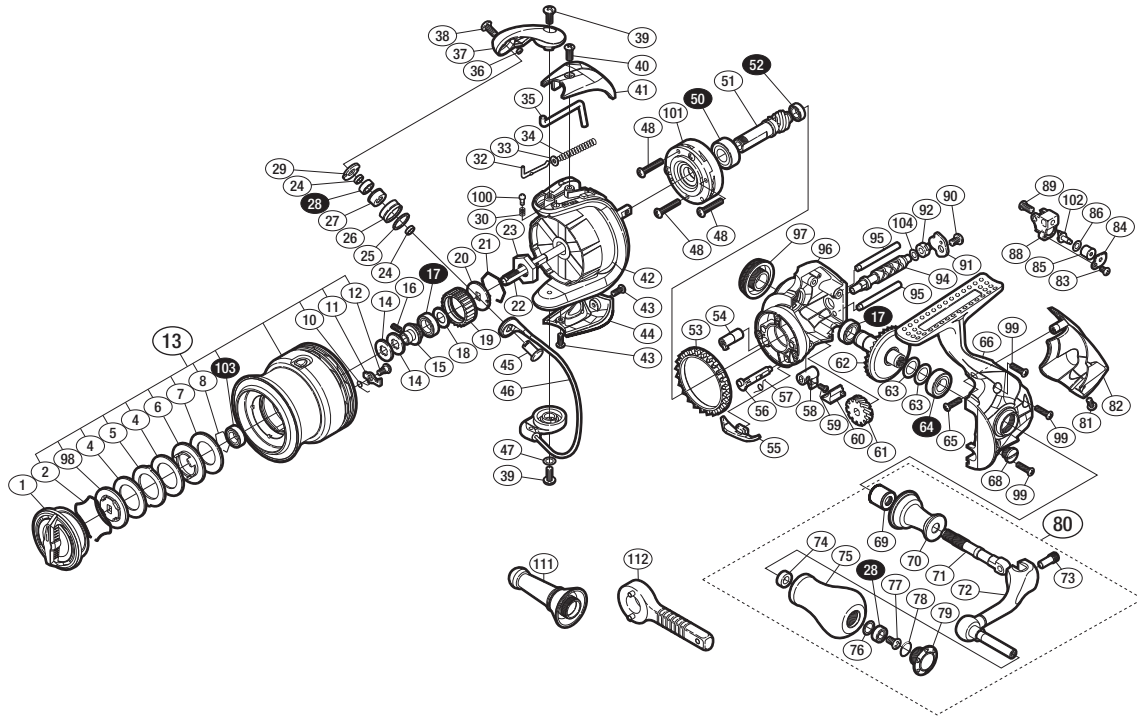


本体価格(税別) 35,300円

短縮コード **02965**



※白スキ番号はベアリングを示します。

調整座金類に関しては、必ずしも分解図中の表現と一致しない場合がございますので、ご了承ください。(商品により使用している場合とそうでない場合がございます。)

部品番号	部品名	本体価格(税別)
1	ドラグノブ組	1,000
2	抜け止めバネ	100
4	ドラグ座金	100
5	耳付座金	100
6	小判座金	200
7	ドラグ座金	100
8	ベアリング抜け止め	50
10	スプールピンバネ	100
11	スプールピン	100
12	固定ボルト	100
13	スプール組	7,800
14	スプール座金	50
15	メインシャフトベアリングガイド	500
16	セットスクリュー (M2×5)	100
17	ボールベアリング (7×11×3 SARB)	1,200
18	座金	100
19	ドラグ音出シラチェット	200
20	スプール受け	100
21	ラチェットバネ	100
22	メインシャフト	800
23	ローターナット	300
24	ラインローラーベアリングカラー	100
25	ラインローラー Spacer	100
26	ラインローラー	500
27	ラインローラーブッシュ	50
28	ボールベアリング (4×7×2.5 SARB)	1,200
29	ラインローラー受け	100
30	音出シバネ	100
32	アームバネガイド(A)	100
33	アームバネガイド(A)カラー	100
34	アームカムバネ	100
35	内ゲリレバー	200
36	ラインローラー注油穴キャップ	100
37	アームカム	300
38	固定ボルト	50

部品番号	部品名	本体価格(税別)
39	固定ボルト	50
40	固定ボルト	50
41	アームカムバネカバー	500
42	ローター	2,500
43	固定ボルト	50
44	取付ケカムカバー	800
45	アーム固定軸	500
46	ペール組	2,000
47	座金	50
48	固定ボルト	50
50	ボールベアリング (7×14×5 SARB)	1,200
51	ヒニオンギア	1,000
52	ボールベアリング (5×8×2.5 SARB)	1,200
53	フリクションリング	300
54	ウォームシャフトブッシュ(前)	100
55	内ゲリ当たり	100
56	ストッパーカム	200
57	クリックバネ	100
58	ストッパーレバー	200
59	固定ボルト	100
60	ストッパーレバーカバー	200
61	ウォームシャフトギア	300
62	ドライブギア組	2,000
63	座金 (7×10)	50
64	ボールベアリング (7×13×4 SARB)	1,200
65	固定ボルト	50
66	脚付キフタ	2,000
68	注油穴キャップ	300
69	ハンドル軸ツバ(B)	300
70	ハンドル軸ツバ	800
71	ハンドル軸	800
72	ハンドル	1,500
73	ハンドル軸ボルト	300
74	ハンドルノブブッシュ	100
75	ハンドルノブ	1,500

部品番号	部品名	本体価格(税別)
76	座金	50
77	固定ボルト	50
78	Oリング	50
79	ハンドルキャップ	800
80	ハンドル組	5,000
81	固定ボルト	50
82	ボディガード	1,000
83	固定ボルト	50
84	ウォームシャフトピン押さえ板	100
85	ウォームシャフトピンカラー	100
86	座金	50
88	摺動子	700
89	固定ボルト	50
90	固定ボルト	50
91	ウォームシャフトカバー	100
92	ウォームシャフトブッシュ(後)	100
94	ウォームシャフト	500
95	摺動子ガイド	200
96	脚無しボディ	3,000
97	ハンドルスクリュウキャップ	500
98	小判座金	500
99	固定ボルト	50
100	音出シピン	100
101	ローラークラッチ組	1,000
102	ウォームシャフトピン	300
103	ボールベアリング (6×10×3 SARB)	1,200
104	座金	50
111	リールスタンド	(付属品) 2,000
112	リールレンチ	(付属品) 100
*F01	リール袋	(付属品) 300
TRST	取扱説明書	(付属品) 100
BNKI	分解図	(付属品) 100