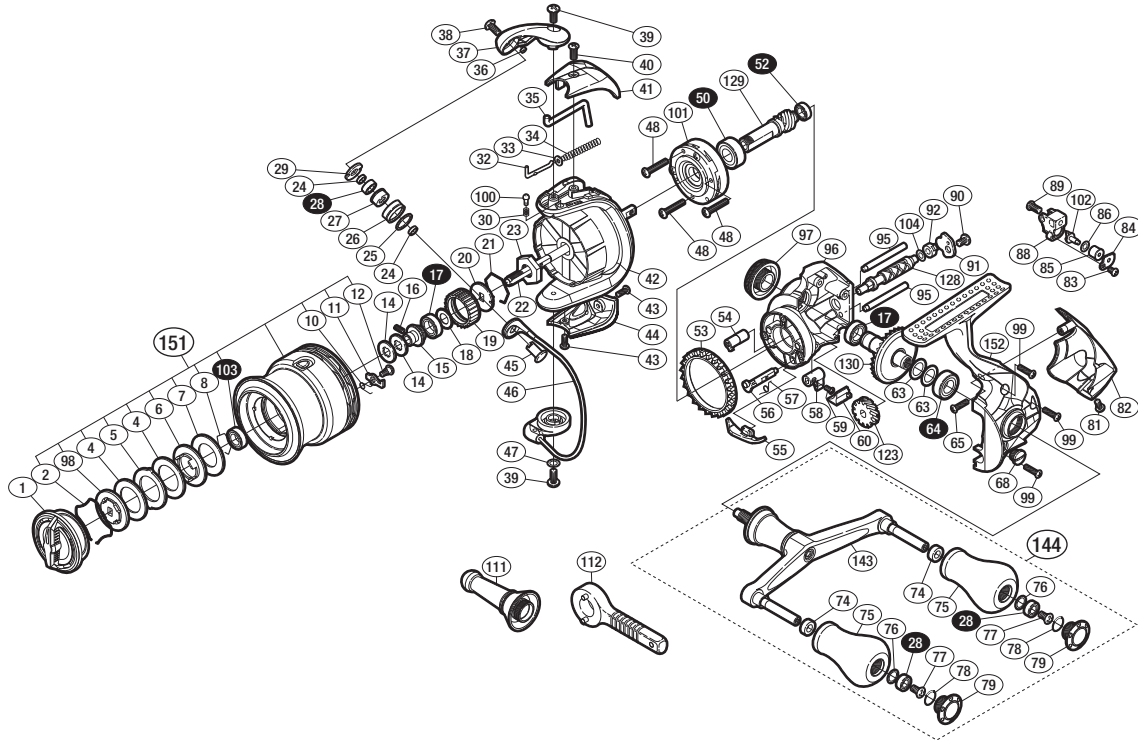


'12 セフィアCI4+ C3000HGSDH SA-RB

商品コード 5-SE18 E034

本体価格(税別) 38,100円

短縮コード **02968**



※白ヌキ番号はベアリングを示します。

調整座金類に関しては、必ずしも分解図中の表現と一致しない場合がございますので、ご了承ください。(商品により使用している場合とそうでない場合がございます。)

| 部品番号 | 部品名 | 本体価格(税別) |
|------|-------------------------|----------|
| 1 | ドラッグノブ組 | 1,000 |
| 2 | 抜け止めバネ | 100 |
| 4 | ドラッグ座金 | 100 |
| 5 | 耳付座金 | 100 |
| 6 | 小判座金 | 200 |
| 7 | ドラッグ座金 | 100 |
| 8 | ベアリング抜け止め | 50 |
| 10 | スプールピンバネ | 100 |
| 11 | スプールピン | 100 |
| 12 | 固定ボルト | 100 |
| 14 | スプール座金 | 50 |
| 15 | メインシャフトベアリングガイド | 500 |
| 16 | セットスクリュー (M2×5) | 100 |
| 17 | ボールベアリング (7×11×3 SARB) | 1,200 |
| 18 | 座金 | 100 |
| 19 | ドラッグ音出シラチェット | 200 |
| 20 | スプール受け | 100 |
| 21 | ラチェットバネ | 100 |
| 22 | メインシャフト | 800 |
| 23 | ロータースタット | 300 |
| 24 | ラインローラーベアリングカラー | 100 |
| 25 | ラインローラー Spacer | 100 |
| 26 | ラインローラー | 500 |
| 27 | ラインローラーブッシュ | 50 |
| 28 | ボールベアリング (4×7×2.5 SARB) | 1,200 |
| 29 | ラインローラー受け | 100 |
| 30 | 音出シバネ | 100 |
| 32 | アームバネガイド(A) | 100 |
| 33 | アームバネガイド(A)カラー | 100 |
| 34 | アームカムバネ | 100 |
| 35 | 内ゲリレバー | 200 |
| 36 | ラインローラー注油穴キャップ | 100 |
| 37 | アームカム | 300 |
| 38 | 固定ボルト | 50 |

| 部品番号 | 部品名 | 本体価格(税別) |
|------|-------------------------|----------|
| 39 | 固定ボルト | 50 |
| 40 | 固定ボルト | 50 |
| 41 | アームカムバネカバー | 500 |
| 42 | ローター | 2,500 |
| 43 | 固定ボルト | 50 |
| 44 | 取付ケカムカバー | 800 |
| 45 | アーム固定軸 | 500 |
| 46 | ペール組 | 2,000 |
| 47 | 座金 | 50 |
| 48 | 固定ボルト | 50 |
| 50 | ボールベアリング (7×14×5 SARB) | 1,200 |
| 52 | ボールベアリング (5×8×2.5 SARB) | 1,200 |
| 53 | フリクションリング | 300 |
| 54 | ウォームシャフトブッシュ(前) | 100 |
| 55 | 内ゲリ当たり | 100 |
| 56 | ストッパーカム | 200 |
| 57 | クリックバネ | 100 |
| 58 | ストッパーレバー | 200 |
| 59 | 固定ボルト | 100 |
| 60 | ストッパーレバーカバー | 200 |
| 63 | 座金 (7×10) | 50 |
| 64 | ボールベアリング (7×13×4 SARB) | 1,200 |
| 65 | 固定ボルト | 50 |
| 68 | 注油穴キャップ | 300 |
| 74 | ハンドルノブブッシュ | 100 |
| 75 | ハンドルノブ | 1,500 |
| 76 | 座金 | 50 |
| 77 | 固定ボルト | 50 |
| 78 | Oリング | 50 |
| 79 | ハンドルキャップ | 800 |
| 81 | 固定ボルト | 50 |
| 82 | ボディガード | 1,000 |
| 83 | 固定ボルト | 50 |
| 84 | ウォームシャフトピン押サエ板 | 100 |

| 部品番号 | 部品名 | 本体価格(税別) |
|------|------------------------|-------------|
| 85 | ウォームシャフトピンカラー | 100 |
| 86 | 座金 | 50 |
| 88 | 摺動子 | 700 |
| 89 | 固定ボルト | 50 |
| 90 | 固定ボルト | 50 |
| 91 | ウォームシャフトカバー | 100 |
| 92 | ウォームシャフトブッシュ(後) | 100 |
| 95 | 摺動子ガイド | 200 |
| 96 | 脚無シボディ | 3,000 |
| 97 | ハンドルスクリューキャップ | 500 |
| 98 | 小判座金 | 500 |
| 99 | 固定ボルト | 50 |
| 100 | 音出シピン | 100 |
| 101 | ローラーラッチ組 | 1,000 |
| 102 | ウォームシャフトピン | 300 |
| 103 | ボールベアリング (6×10×3 SARB) | 1,200 |
| 104 | 座金 | 50 |
| 123 | ウォームシャフトギア | 500 |
| 128 | ウォームシャフト | 500 |
| 129 | ピニオンギア | 1,000 |
| 130 | ドライブギア組 | 2,000 |
| 143 | ハンドル | 6,000 |
| 144 | ダブルハンドル組 | 10,000 |
| 151 | スプール組 | 7,800 |
| 152 | 脚付キフタ | 2,000 |
| 111 | リールスタンド | (付属品) 2,000 |
| 112 | リールレンチ | (付属品) 100 |
| *F01 | リール袋 | (付属品) 300 |
| TRST | 取扱説明書 | (付属品) 100 |
| BNKI | 分解図 | (付属品) 100 |