

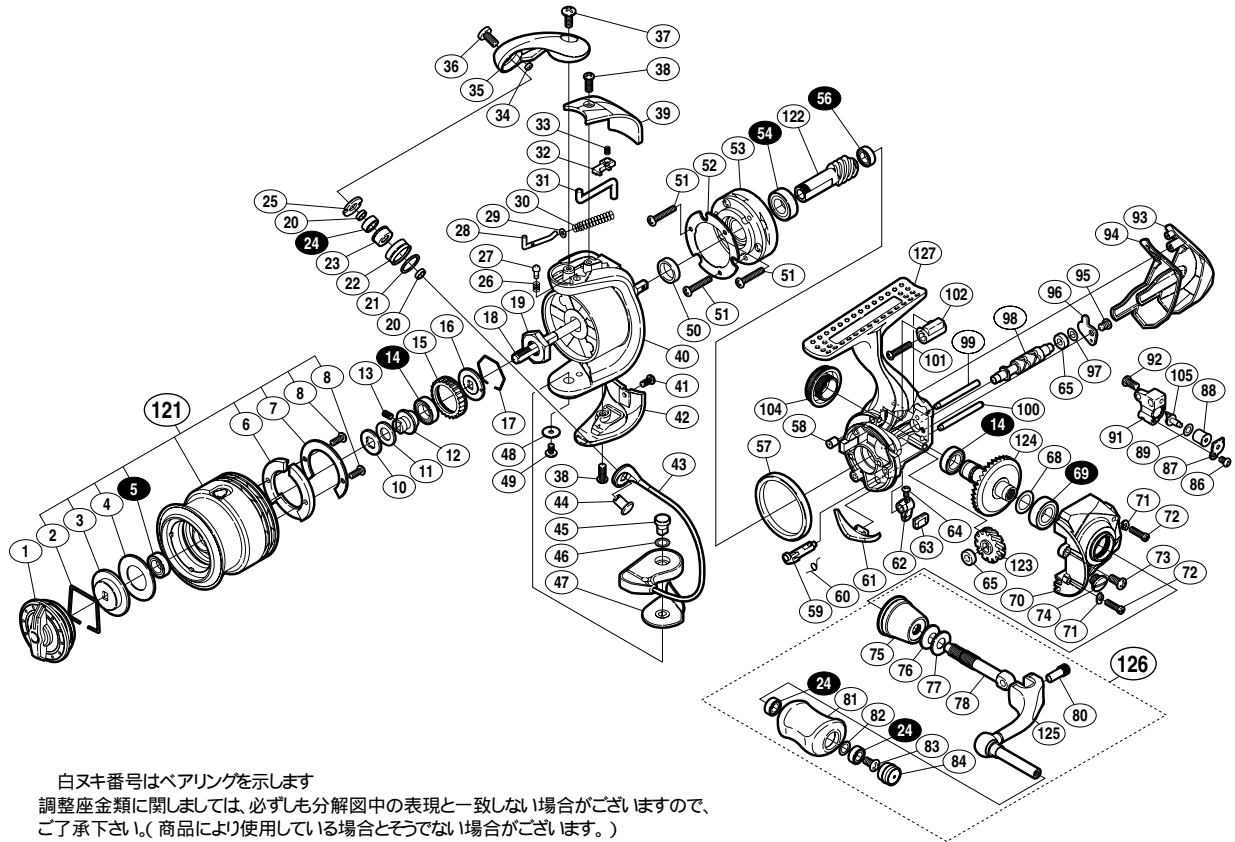
## 11 ツインパワー 1000PGS



商品コード 5 - SD98 B013

本体価格(税別) 33,000円

短縮コード 02689



白ヌキ番号はベアリングを示します  
調整座金類に関しましては、必ずしも分解図中の表現と一致しない場合がございますので、ご了承ください。(商品により使用している場合とそうでない場合がございます。)

部品番号	部品名	本体価格(税別)
1	ドラゲノブ組	1,500
2	抜け止めバネ	100
3	小判座金	300
4	ドラゲ座金	100
5	ボールベアリング(6×10×3 SARB)	1,200
6	スプールピンカバー	200
7	スプールピンカバー-銘版	200
8	固定ボルト	50
10	スプール座金	50
11	メインシャフトセットピン抜け止め	100
12	メインシャフトベアリングガイド	500
13	セットスクリュー(M2×5)	100
14	ボールベアリング(7×11×3 SARB)	1,200
15	ドラゲ音出シラチェット	200
16	スプール受け	100
17	ラチェットバネ	100
18	メインシャフト	800
19	ローターナット	300
20	ラインローラーベアリングカラー	200
21	ラインローラー Spacer	50
22	ラインローラー	500
23	ラインローラーブッシュ	100
24	ボールベアリング(4×7×2.5 SARB)	1,200
25	ラインローラー受け	100
26	音出シバネ	100
27	音出シピン	100
28	アームバネガイド(A)	100
29	アームバネガイド(A)カラー	100
30	アームカムバネ	100
31	内ゲリレバー	200
32	内ゲリレバーカバー	100
33	内ゲリレバー押サエバネ	100
34	ラインローラー-注油穴キャップ	100
35	アームカム	500
36	固定ボルト	50
37	固定ボルト	50

部品番号	部品名	本体価格(税別)
38	固定ボルト	50
39	アームカムバネカバー	500
40	ローター	1,500
41	固定ボルト	50
42	取付ケカムカバー	500
43	ベール組	2,000
44	アーム固定軸	500
45	取付ケカム固定軸	300
46	座金	50
47	ベール取付ケカムシート	100
48	座金	50
49	固定ボルト	100
50	回転枠リング	100
51	固定ボルト	50
52	ローラークラッチカバー板	100
53	ローラークラッチ組	1,000
54	ボールベアリング(7×13×4 RSARB)	1,200
56	ボールベアリング(5×8×2.5 RSARB)	1,200
57	フリクションリング	300
58	ボディフランジシール	200
59	ストッパカム	200
60	クリックバネ	100
61	内ゲリ当たり	100
62	ストッパレバー	500
63	ストッパレバーカバー	200
64	固定ボルト	100
65	ウォームシャフトブッシュ	100
68	座金(7×10)	50
69	ボールベアリング(7×13×4 SARB)	1,200
70	フタ	2,000
71	固定ボルト座金	200
72	固定ボルト	100
73	固定ボルト	50
74	注油穴キャップ	100
75	ハンドル軸ツバ	1,300
76	サラバネ(DB-5H)	100

部品番号	部品名	本体価格(税別)
77	ハンドル座金	100
78	ハンドル軸	500
80	ハンドル軸ボルト	300
81	ハンドルノブ	1,500
82	座金	50
83	固定ボルト	50
84	ハンドルキャップ	300
86	固定ボルト	50
87	ウォームシャフトピン押サエ板	50
88	ウォームシャフトピンカラー	200
89	座金	50
91	摺動子	500
92	固定ボルト	50
93	ボディガード	1,000
94	ボディカバー	100
95	固定ボルト	200
96	ウォームシャフトカバー	100
97	座金	50
98	ウォームシャフト	1,000
99	摺動子ガイド(A)	500
100	摺動子ガイド(B)	500
101	固定ボルト	50
102	ボディガードカラー	200
104	ハンドルスクリュウキャップ	1,000
105	ウォームシャフトピン	300
121	スプール組	7,000
122	ビニオンギア	1,100
123	ウォームシャフトギア	500
124	ドライブギア組	2,000
125	ハンドル	3,500
126	ハンドル組	7,000
127	ボディ	4,000
*F01	リール袋 (付属品)	800
TRST	取扱説明書 (付属品)	100
BNKI	分解図 (付属品)	100