

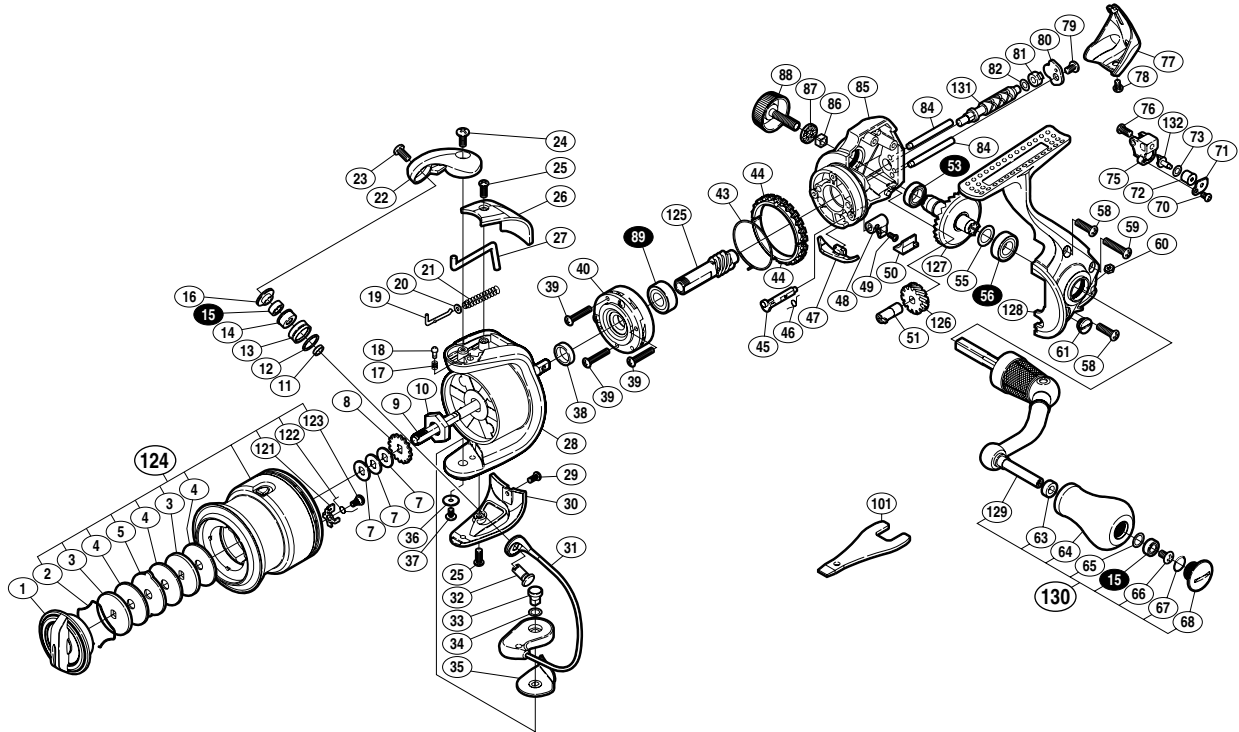
## 11 セフィアBB C3000HGS



商品コード 5 - SE10 E032

本体価格(税別) 16,000円

短縮コード 02815



白ヌキ番号はベアリングを示します  
調整座金類に關しましては、必ずしも分解圖中の表現と一致しない場合がございますので、ご了承下さい。(商品により使用している場合とそうでない場合がございます。)

| 部品番号 | 部品名                    | 本体価格(税別) |
|------|------------------------|----------|
| 1    | ドラゲノブ組                 | 1,000    |
| 2    | 抜ケ止メバネ                 | 100      |
| 3    | 小判座金                   | 50       |
| 4    | ドラゲ座金                  | 50       |
| 5    | 耳付座金                   | 100      |
| 7    | スプールの座金                | 50       |
| 8    | スプールの受け                | 50       |
| 9    | メインシャフト                | 500      |
| 10   | ローターナット                | 300      |
| 11   | ラインローラーベアリングカラー        | 100      |
| 12   | ラインローラー Spacer         | 50       |
| 13   | ラインローラー                | 500      |
| 14   | ラインローラープッシュ            | 100      |
| 15   | ボールベアリング(4×7×2.5 SARB) | 1,200    |
| 16   | ラインローラー座金              | 100      |
| 17   | 音出シバネ                  | 100      |
| 18   | 音出シピン                  | 100      |
| 19   | アームバネガイド(A)            | 100      |
| 20   | アームバネガイド(A)カラー         | 100      |
| 21   | アームカムバネ                | 100      |
| 22   | アームカム                  | 500      |
| 23   | 固定ボルト                  | 50       |
| 24   | 固定ボルト                  | 100      |
| 25   | 固定ボルト                  | 50       |
| 26   | アームカムバネカバー             | 500      |
| 27   | 内ゲリレバー                 | 200      |
| 28   | ローター                   | 800      |
| 29   | 固定ボルト                  | 50       |
| 30   | 取付ケカムカバー               | 500      |
| 31   | ベール組                   | 2,000    |
| 32   | アーム固定軸                 | 200      |
| 33   | 取付ケカム固定軸               | 300      |
| 34   | 座金                     | 50       |

| 部品番号 | 部品名                   | 本体価格(税別) |
|------|-----------------------|----------|
| 35   | ベール取付ケカムシート           | 100      |
| 36   | 座金                    | 50       |
| 37   | 固定ボルト                 | 100      |
| 38   | ローターリング               | 100      |
| 39   | 固定ボルト                 | 50       |
| 40   | ローラークラッチ組             | 1,000    |
| 43   | フリクションバネ              | 100      |
| 44   | フリクションリング             | 300      |
| 45   | ストッパーカム               | 200      |
| 46   | クリックバネ                | 100      |
| 47   | 内ゲリ当たり                | 100      |
| 48   | ストッパーレバー              | 200      |
| 49   | 固定ボルト                 | 100      |
| 50   | ストッパーレバーカバー           | 200      |
| 51   | ウォームシャフトプッシュ(前)       | 100      |
| 53   | ボールベアリング(7×11×3 SARB) | 1,200    |
| 55   | 座金(7×10)              | 50       |
| 56   | ボールベアリング(7×13×4 SARB) | 1,200    |
| 58   | 固定ボルト                 | 50       |
| 59   | 固定ボルト                 | 50       |
| 60   | 固定ナット                 | 100      |
| 61   | 注油穴キャップ               | 300      |
| 63   | ハンドルノブプッシュ            | 100      |
| 64   | ハンドルノブ                | 1,500    |
| 65   | 座金                    | 50       |
| 66   | 固定ボルト                 | 50       |
| 67   | Oリング                  | 50       |
| 68   | ハンドルキャップ              | 300      |
| 70   | 固定ボルト                 | 50       |
| 71   | ウォームシャフトピン押サエ板        | 100      |
| 72   | ウォームシャフトピンカラー         | 200      |
| 73   | 座金                    | 50       |
| 75   | 摺動子                   | 700      |

| 部品番号 | 部品名                   | 本体価格(税別) |
|------|-----------------------|----------|
| 76   | 固定ボルト                 | 50       |
| 77   | ボディガード                | 800      |
| 78   | 固定ボルト                 | 50       |
| 79   | 固定シャフトカバー             | 50       |
| 80   | ウォームシャフトカバー           | 100      |
| 81   | ウォームシャフトプッシュ(後)       | 100      |
| 82   | 座金                    | 50       |
| 84   | 摺動子ガイド                | 100      |
| 85   | 脚無しボディ                | 1,000    |
| 86   | ハンドルスクリューキャップユルミ止め    | 50       |
| 87   | ハンドルスクリューキャップSpacer   | 100      |
| 88   | ハンドルスクリューキャップ         | 300      |
| 89   | ボールベアリング(7×14×5 SARB) | 1,200    |
| 121  | スプールのピン               | 100      |
| 122  | 音出シバネ                 | 100      |
| 123  | 固定ボルト                 | 100      |
| 124  | スプールの組                | 3,000    |
| 125  | ピニオンギア                | 800      |
| 126  | ウォームシャフトギア            | 500      |
| 127  | ドライブギア                | 500      |
| 128  | 脚付キフタ                 | 2,500    |
| 129  | ハンドル                  | 1,500    |
| 130  | ハンドル組                 | 2,500    |
| 131  | ウォームシャフト              | 500      |
| 132  | ウォームシャフトピン            | 300      |
| 101  | リールレンチ (付属品)          | 300      |
| *F01 | リール袋 (付属品)            | 300      |
| TRST | 取扱説明書 (付属品)           | 100      |
| BNKI | 分解図 (付属品)             | 100      |