

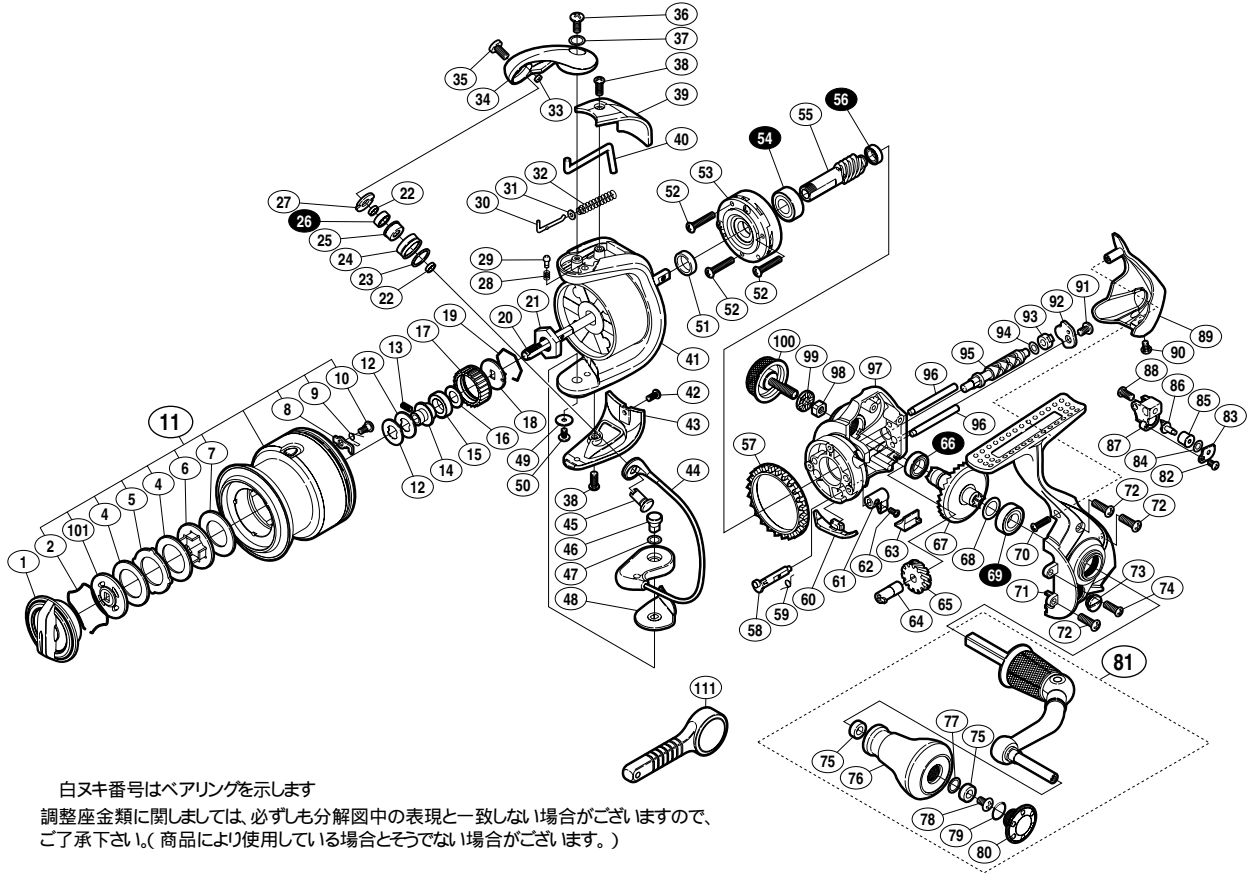
11 エクスセンスBB C3000M



商品コード 5 - SE12 E029

本体価格(税別) 16,000円

短縮コード 02819



白ヌキ番号はベアリングを示します

調整座金類に関しましては、必ずしも分解図中の表と一致しない場合がございますので、ご了承ください。(商品により使用している場合とそうでない場合がございます。)

| 部 品 号 | 部 品 名 | 本体価格 (税別) |
|-------|------------------------|--------------|
| 1 | ドラグノブ組 | 1,000 |
| 2 | 抜け止メバネ | 100 |
| 4 | ドラグ座金 | 100 |
| 5 | 耳付座金 | 100 |
| 6 | 小判座金 | 100 |
| 7 | ドラグ座金 | 100 |
| 8 | スプールピン | 100 |
| 9 | スプールピンバネ | 100 |
| 10 | 固定ボルト | 100 |
| 11 | スプール組 | 3,000 |
| 12 | スプール座金 | 50 |
| 13 | セットスクリュー(M2×5) | 100 |
| 14 | メインシャフトベアリングガイド | 300 |
| 15 | スプールブッシュ | 100 |
| 16 | 座金 | 100 |
| 17 | ドラグ音出シラチェット | 200 |
| 18 | スプール受け | 100 |
| 19 | ラチェットバネ | 100 |
| 20 | メインシャフト | 800 |
| 21 | ローターナット | 300 |
| 22 | ラインローラーベアリングカラー | 100 |
| 23 | ラインローラー Spacer | 100 |
| 24 | ラインローラー | 500 |
| 25 | ラインローラーブッシュ | 50 |
| 26 | ボールベアリング(4×7×2.5 SARB) | 1,200 |
| 27 | ラインローラー受け | 100 |
| 28 | 音出シバネ | 100 |
| 29 | 音出シピン | 100 |
| 30 | アームバネガイド(A) | 100 |
| 31 | アームバネガイド(A)カラー | 100 |
| 32 | アームカムバネ | 100 |
| 33 | ラインローラー注油穴キャップ | 100 |
| 34 | アームカム | 500 |
| 35 | 固定ボルト | 50 |
| 36 | 固定ボルト | 100 |
| 37 | 座金 | 50 |

| 部 品 号 | 部 品 名 | 本体価格 (税別) |
|-------|------------------------|--------------|
| 38 | 固定ボルト | 50 |
| 39 | アームカムバネカバー | 500 |
| 40 | 内グリレバ | 200 |
| 41 | ローター | 800 |
| 42 | 固定ボルト | 50 |
| 43 | 取付ケカムカバー | 500 |
| 44 | ペール組 | 2,000 |
| 45 | アーム固定軸 | 500 |
| 46 | 取付ケカム固定軸 | 300 |
| 47 | 座金 | 50 |
| 48 | ペール取付ケカムシート | 100 |
| 49 | 座金 | 50 |
| 50 | 固定ボルト | 100 |
| 51 | ローターリング | 100 |
| 52 | 固定ボルト | 50 |
| 53 | ローラークラッチ組 | 1,000 |
| 54 | ボールベアリング(7×14×5 SARB) | 1,200 |
| 55 | ピニオンギア | 800 |
| 56 | ボールベアリング(5×8×2.5 SARB) | 1,200 |
| 57 | フリクションリング | 300 |
| 58 | ストッパーカム | 200 |
| 59 | クリックバネ | 100 |
| 60 | 内グリ当たり | 100 |
| 61 | ストッパーレバ | 100 |
| 62 | 固定ボルト | 100 |
| 63 | ストッパーレバカバー | 200 |
| 64 | ウォームシャフトブッシュ(前) | 100 |
| 65 | ウォームシャフトギア | 300 |
| 66 | ボールベアリング(7×11×3 SARB) | 1,200 |
| 67 | ドライブギア | 500 |
| 68 | 座金(7×10) | 50 |
| 69 | ボールベアリング(7×13×4 SARB) | 1,200 |
| 70 | 固定ボルト | 50 |
| 71 | 脚付キフタ | 2,500 |
| 72 | 固定ボルト | 50 |
| 73 | 注油穴キャップ | 300 |

| 部 品 号 | 部 品 名 | 本体価格 (税別) |
|-------|---------------------|--------------|
| 74 | 固定ボルト | 50 |
| 75 | ハンドルノブブッシュ | 100 |
| 76 | ハンドルノブ | 2,500 |
| 77 | 座金 | 50 |
| 78 | 固定ボルト | 50 |
| 79 | Oリング | 50 |
| 80 | ハンドルキャップ | 500 |
| 81 | ハンドル組 | 5,000 |
| 82 | 固定ボルト | 50 |
| 83 | ウォームシャフトピン押サエ板 | 100 |
| 84 | 座金 | 50 |
| 85 | ウォームシャフトピンカラー | 100 |
| 86 | ウォームシャフトピン | 300 |
| 87 | 摺動子 | 700 |
| 88 | 固定ボルト | 50 |
| 89 | ボディガード | 500 |
| 90 | 固定ボルト | 50 |
| 91 | 固定ボルト | 50 |
| 92 | ウォームシャフトカバー | 100 |
| 93 | ウォームシャフトブッシュ(後) | 100 |
| 94 | 座金 | 50 |
| 95 | ウォームシャフト | 500 |
| 96 | 摺動子ガイド | 100 |
| 97 | 脚無シボディ | 1,500 |
| 98 | ハンドルスクリュウキャップユルミ止 | 50 |
| 99 | ハンドルスクリュウキャップSpacer | 100 |
| 100 | ハンドルスクリュウキャップ | 300 |
| 101 | 小判座金 | 500 |
| 111 | リールレンチ (付属品) | 100 |
| *F01 | リール袋 (付属品) | 300 |
| TRST | 取扱説明書 (付属品) | 100 |
| BNKI | 分解図 (付属品) | 100 |