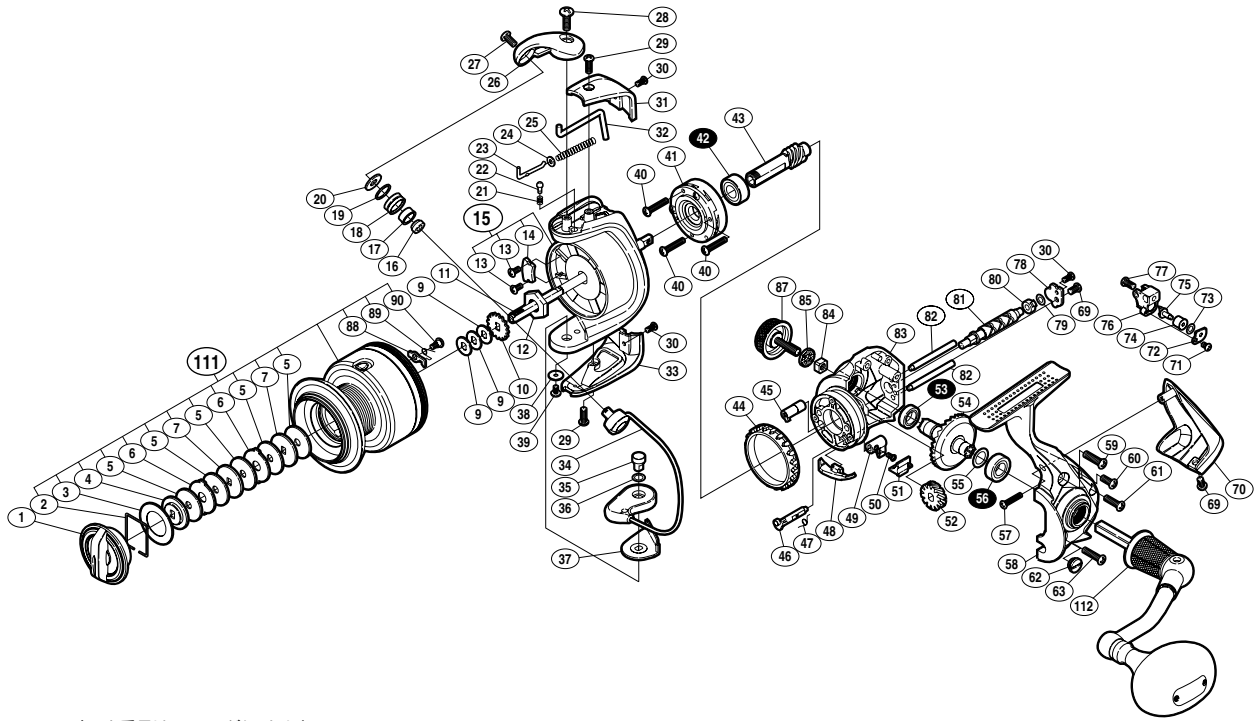


12 エルフ C5000PG

商品コード 5 - SE01 H050

本体価格 (税別) 9,500円

短縮コード 02904



白ヌキ番号はベアリングを示します
調整座金類にしましては、必ずしも分解図中の表現と一致しない場合がございますので、ご了承ください。(商品により使用している場合とそうでない場合がございます。)

部品番号	部品名	本体価格 (税別)
1	ドラゲノブ組	800
2	抜ケ止メバネ	100
3	抜ケ止メ座金	50
4	小判座金	100
5	ドラゲ座金	100
6	耳付座金	100
7	小判座金	100
9	スプール座金	50
10	スプール受ケ	50
11	メインシャフト	500
12	ローターナット	300
13	固定ボルト	50
14	バランサー	100
15	ローター組	800
16	ラインローラーカラー	100
17	ラインローラーブッシュ	50
18	ラインローラー	500
19	ラインローラー Spacer	100
20	ラインローラー座金	100
21	音出シバネ	100
22	音出シピン	100
23	アームバネガイド (A)	100
24	アームバネガイド (A カラー)	100
25	アームカムバネ	100
26	アームカム	300
27	固定ボルト	50
28	固定ボルト	50
29	固定ボルト	50
30	固定ボルト	50
31	アームカムバネカバー	500

部品番号	部品名	本体価格 (税別)
32	内ゲリレバー	200
33	取付ケカムカバー	500
34	ベール組	800
35	取付ケカム固定軸	300
36	座金	50
37	ベール取付ケカムシート	100
38	座金	50
39	固定ボルト	100
40	固定ボルト	50
41	ローラークラッチ組	1,000
42	ボールベアリング(7×14×5)	600
43	ピニオンギア	800
44	フリクションリング	300
45	ウォームシャフトブッシュ(前)	100
46	ストッパーカム	200
47	クリックバネ	100
48	内ゲリ当たり	100
49	ストッパーレバー	100
50	固定ボルト	100
51	ストッパーレバーカバー	100
52	ウォームシャフトギア	300
53	ボールベアリング(7×11×3)	600
54	ドライブギア	600
55	座金(7×10)	50
56	ボールベアリング(7×13×4)	600
57	固定ボルト	50
58	脚付キフタ	1,000
59	固定ボルト	50
60	固定ボルト	50
61	固定ボルト	50

部品番号	部品名	本体価格 (税別)
62	注油穴キャップ	300
63	固定ボルト	50
69	固定ボルト	50
70	ボディガード	500
71	固定ボルト	50
72	ウォームシャフトピン押サエ板	100
73	座金	50
74	ウォームシャフトピンカラー	100
75	ウォームシャフトピン	300
76	摺動子	700
77	固定ボルト	50
78	ウォームシャフトカバー	100
79	座金	50
80	ウォームシャフトブッシュ(後)	100
81	ウォームシャフト	500
82	摺動子ガイド	100
83	脚無シボディ	1,000
84	ハンドルスクリューキャップユルミ止メ	50
85	ハンドルスクリューキャップSpacer	100
87	ハンドルスクリューキャップ	500
88	スプールピン	100
89	音出シバネ	100
90	固定ボルト	100
111	スプール組	2,800
112	ハンドル組	2,800
*F01	リール袋 (付属品)	400
TRST	取扱説明書 (付属品)	100
BNKI	分解図 (付属品)	100