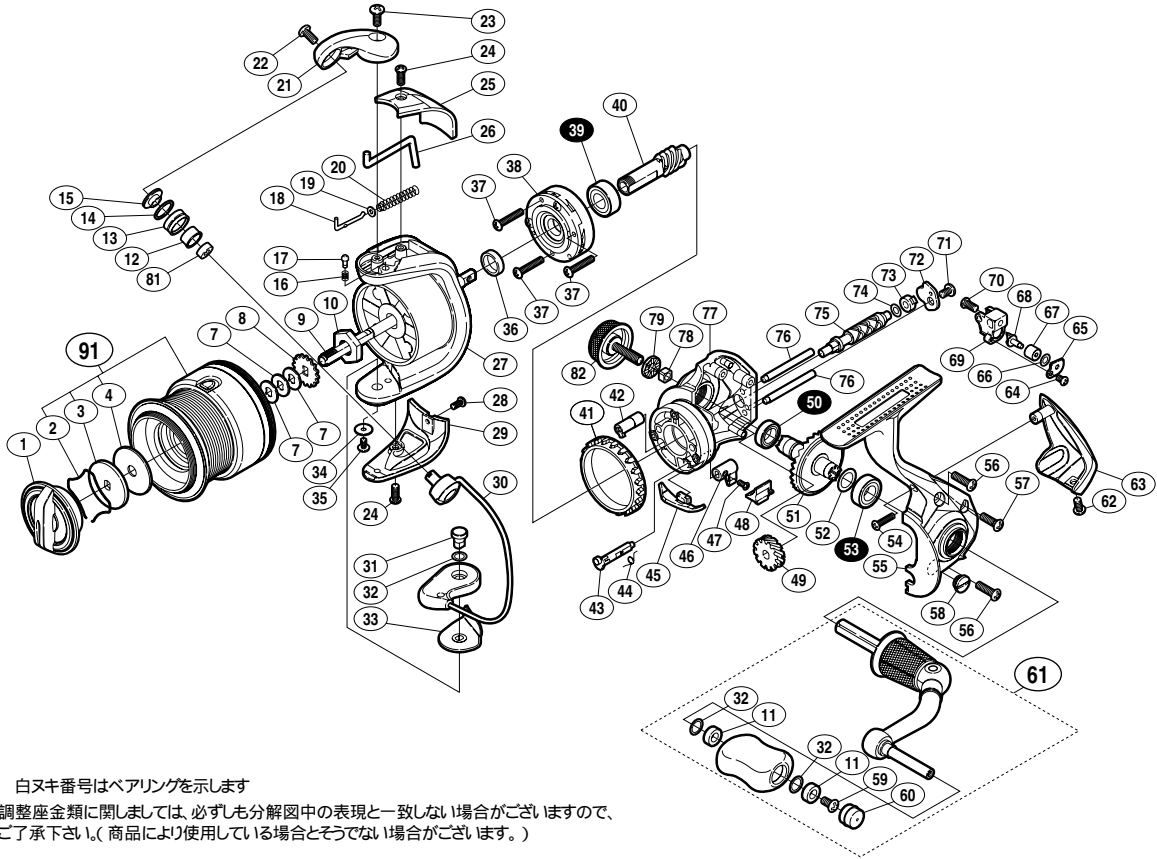


11 エルフ 2500S

商品コード 5 - SE01 E027

本体価格(税別) 8,000円

短縮コード 02730



白ヌキ番号はベアリングを示します
調整座金類にしましては、必ずしも分解図中の表現と一致しない場合がございますので、
ご了承下さい。(商品により使用している場合とそうでない場合がございます。)

| 部品番号 | 部品名 | 本体価格(税別) |
|------|----------------|----------|
| 1 | ドラグノブ組 | 800 |
| 2 | 抜け止めバネ | 100 |
| 3 | 小判座金 | 50 |
| 4 | ドラグ座金 | 50 |
| 7 | スプール座金 | 50 |
| 8 | スプール受け | 50 |
| 9 | メインシャフト | 500 |
| 10 | ローターナット | 300 |
| 11 | 固定軸カラー | 100 |
| 12 | ラインローラーブッシュ | 50 |
| 13 | ラインローラー | 500 |
| 14 | ラインローラー Spacer | 100 |
| 15 | ラインローラー座金 | 200 |
| 16 | 音出シバネ | 100 |
| 17 | 音出シピン | 100 |
| 18 | アームバネガイド(A) | 100 |
| 19 | アームバネガイド(A)カラー | 100 |
| 20 | アームカムバネ | 100 |
| 21 | アームカム | 200 |
| 22 | 固定ボルト | 50 |
| 23 | 固定ボルト | 50 |
| 24 | 固定ボルト | 50 |
| 25 | アームカムバネカバー | 500 |
| 26 | 内ゲリレバー | 200 |
| 27 | ローター | 800 |
| 28 | 固定ボルト | 50 |
| 29 | 取付ケカムカバー | 500 |
| 30 | ベール組 | 500 |

| 部品番号 | 部品名 | 本体価格(税別) |
|------|------------------|----------|
| 31 | 取付ケカム固定軸 | 300 |
| 32 | 座金 | 50 |
| 33 | ベール取付ケカムシート | 100 |
| 34 | 座金 | 50 |
| 35 | 固定ボルト | 100 |
| 36 | ローターリング | 100 |
| 37 | 固定ボルト | 50 |
| 38 | ローラーラッチ組 | 1,000 |
| 39 | ボールベアリング(7×14×5) | 600 |
| 40 | ピニオンギア | 800 |
| 41 | フリクションリング | 300 |
| 42 | ウォームシャフトブッシュ(前) | 100 |
| 43 | ストッパカム | 200 |
| 44 | クリックバネ | 100 |
| 45 | 内ゲリ当たり | 100 |
| 46 | ストッパレバー | 100 |
| 47 | 固定ボルト | 100 |
| 48 | ストッパレバーカバー | 100 |
| 49 | ウォームシャフトギア | 300 |
| 50 | ボールベアリング(7×11×3) | 600 |
| 51 | ドライブギア | 600 |
| 52 | 座金(7×10) | 50 |
| 53 | ボールベアリング(7×13×4) | 600 |
| 54 | 固定ボルト | 50 |
| 55 | 脚付キフタ | 800 |
| 56 | 固定ボルト | 50 |
| 57 | 固定ボルト | 50 |
| 58 | 注油穴キャップ | 300 |

| 部品番号 | 部品名 | 本体価格(税別) |
|------|---------------------|----------|
| 59 | 固定ボルト | 50 |
| 60 | ハンドルキャップ | 100 |
| 61 | ハンドル組 | 1,500 |
| 62 | 固定ボルト | 50 |
| 63 | ボディガード | 500 |
| 64 | 固定ボルト | 50 |
| 65 | ウォームシャフトピン押サエ板 | 100 |
| 66 | 座金 | 50 |
| 67 | ウォームシャフトピンカラー | 100 |
| 68 | ウォームシャフトピン | 300 |
| 69 | 摺動子 | 700 |
| 70 | 固定ボルト | 50 |
| 71 | 固定ボルト | 50 |
| 72 | ウォームシャフトカバー | 100 |
| 73 | ウォームシャフトブッシュ(後) | 100 |
| 74 | 座金 | 50 |
| 75 | ウォームシャフト | 500 |
| 76 | 摺動子ガイド | 100 |
| 77 | 脚無しボディ | 800 |
| 78 | ハンドルスクリューキャップユルミ止め | 50 |
| 79 | ハンドルスクリューキャップSpacer | 100 |
| 81 | ラインローラーカラー | 100 |
| 82 | ハンドルスクリューキャップ | 500 |
| 91 | スプール組 | 2,200 |
| *F01 | リール袋 (付属品) | 300 |
| TRST | 取扱説明書 (付属品) | 100 |
| BNKI | 分解図 (付属品) | 100 |