

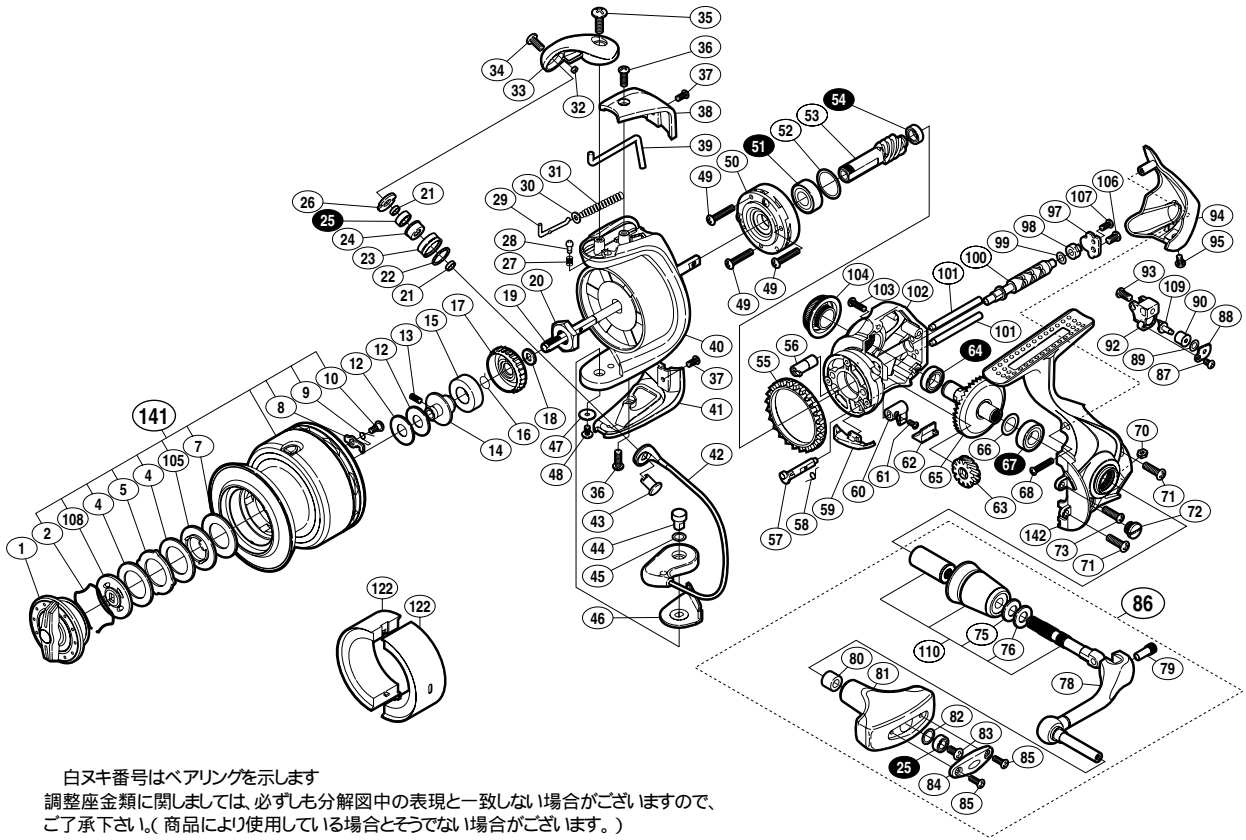
11 バイオマスター C5000



商品コード 5 - SE03 H049

本体価格(税別) 23,000円

短縮コード 02759



白ヌキ番号はベアリングを示します
調整座金類に関しましては、必ずしも分解図中の表現と一致しない場合がございますので、ご了承ください。(商品により使用している場合とそうでない場合がございます。)

| 部 品 号 | 部 品 名 | 本体価格 (税別) |
|-------|------------------------|--------------|
| 1 | ドラグノブ組 | 1,000 |
| 2 | 抜ケ止メバネ | 100 |
| 4 | ドラグ座金 | 100 |
| 5 | 耳付座金 | 100 |
| 7 | ドラグ座金 | 100 |
| 8 | スプールピン | 100 |
| 9 | スプールピンバネ | 100 |
| 10 | 固定ボルト | 100 |
| 12 | スプール座金 | 50 |
| 13 | セットスクリユ-(M2×5) | 100 |
| 14 | メインシャフトベアリングガイド | 300 |
| 15 | スプールブッシュ | 100 |
| 16 | ラチェットバネ | 100 |
| 17 | ドラグ音出シラチェット | 200 |
| 18 | スプール受け | 100 |
| 19 | メインシャフト | 800 |
| 20 | ローターナット | 300 |
| 21 | ラインローラーベアリングカラー | 100 |
| 22 | ラインローラー Spacer | 100 |
| 23 | ラインローラー | 500 |
| 24 | ラインローラーブッシュ | 50 |
| 25 | ボールベアリング(4×7×2.5 SARB) | 1,200 |
| 26 | ラインローラー受け | 100 |
| 27 | 音出シバネ | 100 |
| 28 | 音出シピン | 100 |
| 29 | アームバネガイド(A) | 100 |
| 30 | アームバネガイド(A)カラー | 100 |
| 31 | アームカムバネ | 100 |
| 32 | ラインローラー注油穴キャップ | 100 |
| 33 | アームカム | 500 |
| 34 | 固定ボルト | 50 |
| 35 | 固定ボルト | 50 |
| 36 | 固定ボルト | 50 |
| 37 | 固定ボルト | 50 |
| 38 | アームカムバネカバー | 500 |
| 39 | 内ゲリレバー | 200 |
| 40 | ローター | 1,500 |

| 部 品 号 | 部 品 名 | 本体価格 (税別) |
|-------|------------------------|--------------|
| 41 | 取付ケカムカバー | 500 |
| 42 | ベール組 | 2,000 |
| 43 | アーム固定軸 | 500 |
| 44 | 取付ケカム固定軸 | 300 |
| 45 | 座金 | 50 |
| 46 | ベール取付ケカムシート | 100 |
| 47 | 座金 | 50 |
| 48 | 固定ボルト | 100 |
| 49 | 固定ボルト | 50 |
| 50 | ローラークラッチ組 | 1,000 |
| 51 | ボールベアリング(7×14×5 SARB) | 1,200 |
| 52 | 座金 | 50 |
| 53 | ピニオンギア | 800 |
| 54 | ボールベアリング(5×8×2.5 SARB) | 1,200 |
| 55 | フリクションリング | 300 |
| 56 | ウォームシャフトブッシュ(前) | 100 |
| 57 | ストッパーカム | 200 |
| 58 | クリックバネ | 100 |
| 59 | 内ゲリ当たり | 100 |
| 60 | ストッパーレバー | 200 |
| 61 | 固定ボルト | 100 |
| 62 | ストッパーレバーカバー | 200 |
| 63 | ウォームシャフトギア | 300 |
| 64 | ボールベアリング(7×11×3 SARB) | 1,200 |
| 65 | ドライブギア | 1,000 |
| 66 | 座金(7×10) | 50 |
| 67 | ボールベアリング(7×13×4 SARB) | 1,200 |
| 68 | 固定ボルト | 50 |
| 70 | 固定ナット | 100 |
| 71 | 固定ボルト | 50 |
| 72 | 注油穴キャップ | 300 |
| 73 | 固定ボルト | 100 |
| 75 | サラバネ(DB-5H) | 100 |
| 76 | ハンドル座金 | 100 |
| 78 | ハンドル | 1,800 |
| 79 | ハンドル軸ボルト | 300 |
| 80 | ハンドルノブブッシュ | 100 |

| 部 品 号 | 部 品 名 | 本体価格 (税別) |
|-------|-----------------|--------------|
| 81 | ハンドルノブ | 1,500 |
| 82 | 座金 | 50 |
| 83 | 固定ボルト | 50 |
| 84 | ハンドルノブ銘版 | 50 |
| 85 | 固定ボルト | 50 |
| 86 | ハンドル組 | 5,000 |
| 87 | 固定ボルト | 50 |
| 88 | ウォームシャフトピン押サエ板 | 100 |
| 89 | 座金 | 50 |
| 90 | ウォームシャフトピンカラー | 100 |
| 92 | 摺動子 | 700 |
| 93 | 固定ボルト | 50 |
| 94 | ボディガード | 500 |
| 95 | 固定ボルト | 50 |
| 97 | ウォームシャフトカバー | 100 |
| 98 | ウォームシャフトブッシュ(後) | 100 |
| 99 | 座金 | 50 |
| 100 | ウォームシャフト | 500 |
| 101 | 摺動子ガイド | 100 |
| 102 | 脚無しボディ | 2,000 |
| 103 | 固定ボルト | 50 |
| 104 | ハンドルスクリユキャップ | 1,000 |
| 105 | 小判座金 | 100 |
| 106 | 固定ボルト | 50 |
| 107 | 固定ボルト | 50 |
| 108 | 小判座金 | 500 |
| 109 | ウォームシャフトピン | 300 |
| 110 | ハンドル軸組 | 1,500 |
| 141 | スプール組 | 5,500 |
| 142 | 脚付キフタ | 3,000 |
| 122 | エコノマイザー | (付属品) 200 |
| *F01 | リール袋 | (付属品) 400 |
| TRST | 取扱説明書 | (付属品) 100 |
| BNKI | 分解図 | (付属品) 100 |