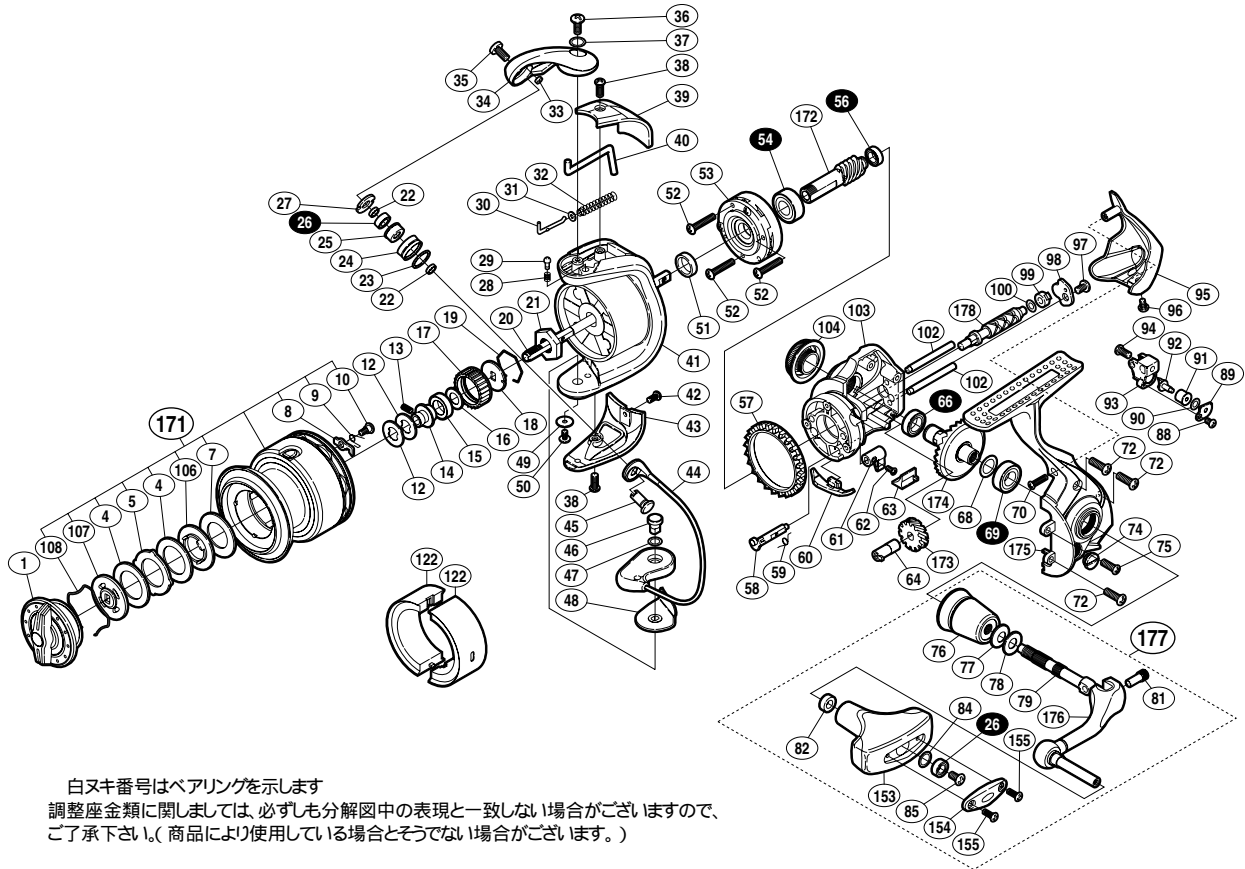


11 バイオマスター C3000HG S A-RB

商品コード 5 - SE03 E032

本体価格 (税別) 22,500円

短縮コード 02755



| 部 品 番 号 | 部 品 名 | 本体価格 (税別) |
|---------|------------------------|-----------|
| 1 | ドラッグノブ組 | 1,000 |
| 4 | ドラッグ座金 | 100 |
| 5 | 耳付座金 | 100 |
| 7 | ドラッグ座金 | 100 |
| 8 | スプールのピン | 100 |
| 9 | スプールのピンバネ | 100 |
| 10 | 固定ボルト | 100 |
| 12 | スプールの座金 | 50 |
| 13 | セットスクリュー(M2×5) | 100 |
| 14 | メインシャフトベアリングガイド | 300 |
| 15 | スプールのプッシュ | 100 |
| 16 | 座金 | 100 |
| 17 | ドラッグ音出シラチェット | 200 |
| 18 | スプールの受け | 100 |
| 19 | ラチェットバネ | 100 |
| 20 | メインシャフト | 800 |
| 21 | ローターナット | 300 |
| 22 | ラインローラーベアリングカラー | 100 |
| 23 | ラインローラー Spacer | 100 |
| 24 | ラインローラー | 500 |
| 25 | ラインローラープッシュ | 50 |
| 26 | ボールベアリング(4×7×2.5 SARB) | 1,200 |
| 27 | ラインローラー受け | 100 |
| 28 | 音出シバネ | 100 |
| 29 | 音出シピン | 100 |
| 30 | アームバネガイド(A) | 100 |
| 31 | アームバネガイド(A)カラー | 100 |
| 32 | アームカムバネ | 100 |
| 33 | ラインローラー注油穴キャップ | 100 |
| 34 | アームカム | 500 |
| 35 | 固定ボルト | 50 |
| 36 | 固定ボルト | 50 |
| 37 | 座金 | 50 |
| 38 | 固定ボルト | 50 |
| 39 | アームカムバネカバー | 500 |
| 40 | 内ゲリレバー | 200 |
| 41 | ローター | 1,500 |

| 部 品 番 号 | 部 品 名 | 本体価格 (税別) |
|---------|------------------------|-----------|
| 42 | 固定ボルト | 50 |
| 43 | 取付ケカムカバー | 500 |
| 44 | ベール組 | 2,000 |
| 45 | アーム固定軸 | 500 |
| 46 | 取付ケカム固定軸 | 300 |
| 47 | 座金 | 50 |
| 48 | ベール取付ケカムシート | 100 |
| 49 | 座金 | 50 |
| 50 | 固定ボルト | 100 |
| 51 | ローターリング | 100 |
| 52 | 固定ボルト | 50 |
| 53 | ローラーラッチ組 | 1,000 |
| 54 | ボールベアリング(7×14×5 SARB) | 1,200 |
| 56 | ボールベアリング(5×8×2.5 SARB) | 1,200 |
| 57 | フリクションリング | 300 |
| 58 | ストッパーカム | 200 |
| 59 | クリックバネ | 100 |
| 60 | 内ゲリ当たり | 100 |
| 61 | ストッパーレバー | 200 |
| 62 | 固定ボルト | 100 |
| 63 | ストッパーレバーカバー | 200 |
| 64 | ウォームシャフトプッシュ(前) | 100 |
| 66 | ボールベアリング(7×11×3 SARB) | 1,200 |
| 68 | 座金(7×10) | 50 |
| 69 | ボールベアリング(7×13×4 SARB) | 1,200 |
| 70 | 固定ボルト | 50 |
| 72 | 固定ボルト | 50 |
| 74 | 注油穴キャップ | 300 |
| 75 | 固定ボルト | 50 |
| 76 | ハンドル軸ツバ | 800 |
| 77 | サラバネ(DB-5H) | 100 |
| 78 | ハンドル座金 | 100 |
| 79 | ハンドル軸 | 500 |
| 81 | ハンドル軸ボルト | 300 |
| 82 | ハンドルノブプッシュ | 100 |
| 84 | 座金 | 50 |
| 85 | 固定ボルト | 50 |

| 部 品 番 号 | 部 品 名 | 本体価格 (税別) |
|---------|-----------------|-----------|
| 88 | 固定ボルト | 50 |
| 89 | ウォームシャフトピン押サエ板 | 100 |
| 90 | 座金 | 50 |
| 91 | ウォームシャフトピンカラー | 100 |
| 92 | ウォームシャフトピン | 300 |
| 93 | 摺動子 | 700 |
| 94 | 固定ボルト | 50 |
| 95 | ポディガード | 500 |
| 96 | 固定ボルト | 50 |
| 97 | 固定ボルト | 50 |
| 98 | ウォームシャフトカバー | 100 |
| 99 | ウォームシャフトプッシュ(後) | 100 |
| 100 | 座金 | 50 |
| 102 | 摺動子ガイド | 100 |
| 103 | 脚無しポディ | 1,500 |
| 104 | ハンドルスクリューキャップ | 1,000 |
| 106 | 小判座金 | 100 |
| 107 | 小判座金 | 500 |
| 108 | 抜け止めバネ | 100 |
| 153 | ハンドルノブ | 1,500 |
| 154 | ハンドルノブ銘版 | 50 |
| 155 | 固定ボルト | 50 |
| 171 | スプールの組 | 4,500 |
| 172 | ピニオンギア | 800 |
| 173 | ウォームシャフトギア | 500 |
| 174 | ドライブギア | 800 |
| 175 | 脚付キフタ | 2,500 |
| 176 | ハンドル | 1,500 |
| 177 | ハンドル組 | 4,000 |
| 178 | ウォームシャフト | 500 |
| 122 | エコノマイザー (付属品) | 200 |
| *F01 | リール袋 (付属品) | 300 |
| TRST | 取扱説明書 (付属品) | 100 |
| BNKI | 分解図 (付属品) | 100 |