

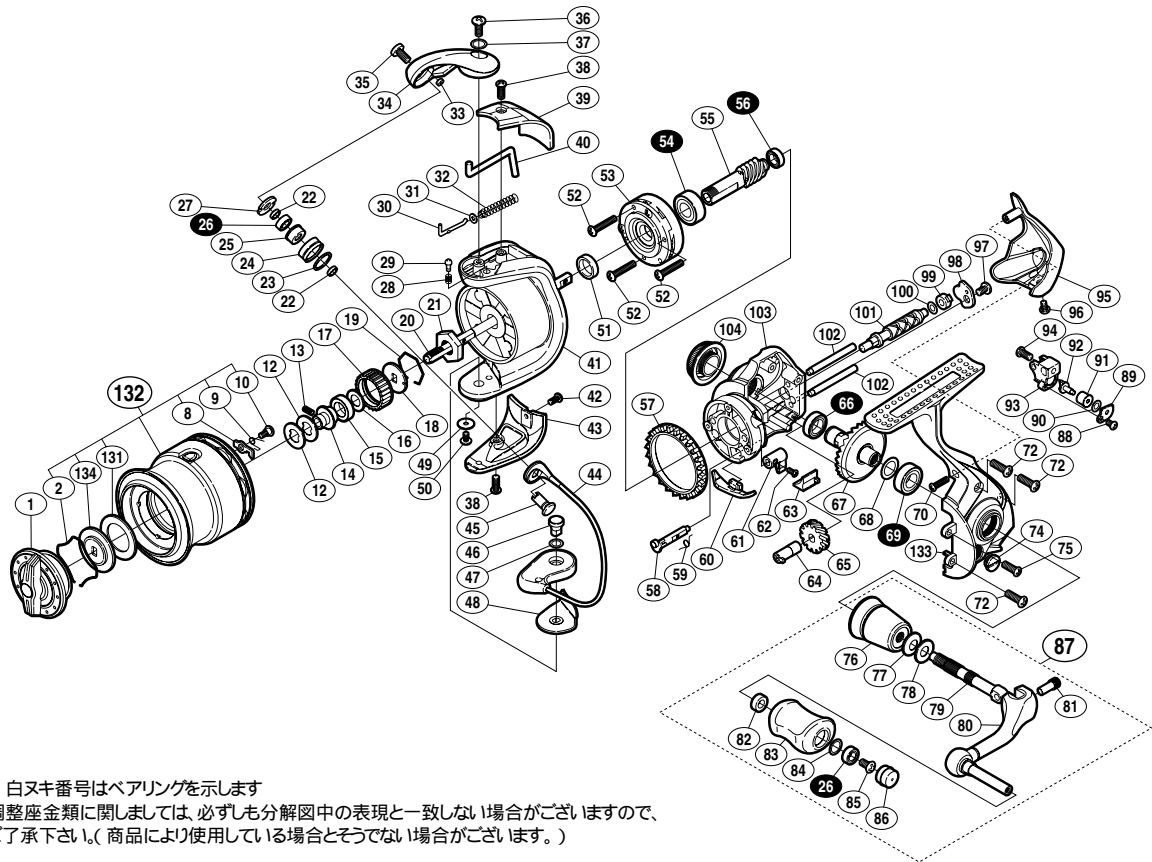
## 11 バイオマスター 2500S



商品コード 5 - SE03 E027

本体価格 (税別) 22,500円

短縮コード 02753



白ヌキ番号はベアリングを示します  
調整座金類に関しては、必ずしも分解図中の表現と一致しない場合がございますので、ご了承下さい。(商品により使用している場合とそうでない場合がございます。)

部品番号	部品名	本体価格(税別)
1	ドラゲノブ組	1,000
2	抜け止めバネ	100
8	スプールピン	100
9	スプールピンバネ	100
10	固定ボルト	100
12	スプール座金	50
13	セットスクリュー(M2x5)	100
14	メインシャフトベアリングガイド	300
15	スプールプッシュ	100
16	座金	100
17	ドラゲ音出シラチェット	200
18	スプール受け	100
19	ラチェットバネ	100
20	メインシャフト	800
21	ローターナット	300
22	ラインローラーベアリングカラー	100
23	ラインローラースペーサー	100
24	ラインローラー	500
25	ラインローラープッシュ	50
26	ボールベアリング(4x7x2.5 SARB)	1,200
27	ラインローラー受け	100
28	音出シバネ	100
29	音出シビン	100
30	アームバネガイド(A)	100
31	アームバネガイド(A)カラー	100
32	アームカムバネ	100
33	ラインローラー注油穴キャップ	100
34	アームカム	500
35	固定ボルト	50
36	固定ボルト	50
37	座金	50
38	固定ボルト	50
39	アームカムバネカバー	500
40	内ギリレバー	200
41	ローター	1,500

部品番号	部品名	本体価格(税別)
42	固定ボルト	50
43	取付ケカムカパー	500
44	ベール組	2,000
45	アーム固定軸	500
46	取付ケカム固定軸	300
47	座金	50
48	ベール取付ケカムシート	100
49	座金	50
50	固定ボルト	100
51	ローターリング	100
52	固定ボルト	50
53	ローラーラッチ組	1,000
54	ボールベアリング(7x14x5 SARB)	1,200
55	ピニオンギア	800
56	ボールベアリング(5x8x2.5 SARB)	1,200
57	フリクションリング	300
58	ストッパカム	200
59	クリックバネ	100
60	内ギリ当たり	100
61	ストッパレバー	200
62	固定ボルト	100
63	ストッパレバーカバー	200
64	ウォームシャフトプッシュ(前)	100
65	ウォームシャフトギア	300
66	ボールベアリング(7x11x3 SARB)	1,200
67	ドライブギア	800
68	座金(7x10)	50
69	ボールベアリング(7x13x4 SARB)	1,200
70	固定ボルト	50
72	固定ボルト	50
74	注油穴キャップ	300
75	固定ボルト	50
76	ハンドル軸ツバ	800
77	サラバネ(DB-5H)	100
78	ハンドル座金	100

部品番号	部品名	本体価格(税別)
79	ハンドル軸	500
80	ハンドル	1,500
81	ハンドル軸ボルト	300
82	ハンドルノブプッシュ	100
83	ハンドルノブ	1,500
84	座金	50
85	固定ボルト	50
86	ハンドルキャップ	300
87	ハンドル組	4,000
88	固定ボルト	50
89	ウォームシャフトピン押サエ板	100
90	座金	50
91	ウォームシャフトピンカラー	100
92	ウォームシャフトピン	300
93	摺動子	700
94	固定ボルト	50
95	ボディガード	500
96	固定ボルト	50
97	固定ボルト	50
98	ウォームシャフトカバー	100
99	ウォームシャフトプッシュ(後)	100
100	座金	50
101	ウォームシャフト	500
102	摺動子ガイド	100
103	脚無しボディ	1,500
104	ハンドルスクリューキャップ	1,000
131	ドラゲ座金	100
132	スプール組	4,500
133	脚付キフタ	2,500
134	小判座金	100
*F01	リール袋 (付属品)	300
TRST	取扱説明書 (付属品)	100
BNKI	分解図 (付属品)	100