

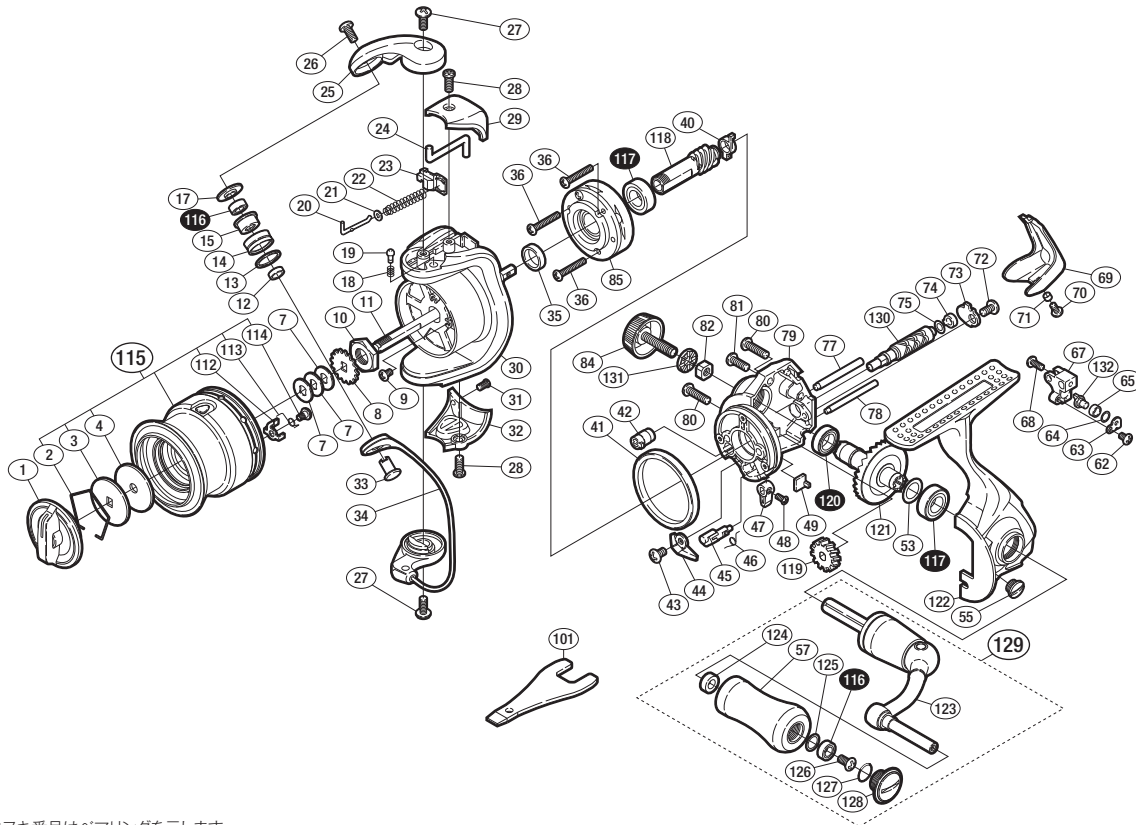
'11 ソアレBB C2000PGS



商品コード 5-SD70 B019

本体価格(税別) 15,300円

短縮コード **02813**



※白ヌキ番号はベアリングを示します。

調整座金類に関しましては、必ずしも分解図中の表現と一致しない場合がございますので、ご了承ください。(商品により使用している場合とそうでない場合がございます。)

部品番号	部品名	本体価格(税別)
1	ドラグノブ組	800
2	抜ケ止メバネ	50
3	小判座金	50
4	ドラグ座金	50
7	スプール座金	50
8	スプール受け	50
9	固定ボルト	50
10	ローターナット	100
11	メインシャフト	300
12	ラインローラーベアリングカラー	100
13	ラインローラースペーサー	100
14	ラインローラー	500
15	ラインローラーブッシュ	50
17	ラインローラー座金	200
18	音出シバネ	100
19	音出シピン	100
20	アームバネガイド(A)	100
21	アームバネガイド(A)カラー	100
22	アームカムバネ	50
23	アームカムバネシート	100
24	内ゲリレバー	200
25	アームカム	300
26	固定ボルト	50
27	固定ボルト	50
28	固定ボルト	50
29	アームカムバネカバー	500
30	ローター	500
31	固定ボルト	50
32	取付ケカムカバー	500
33	アーム固定軸	200
34	ペール組	1,300
35	ローターリング	100

部品番号	部品名	本体価格(税別)
36	固定ボルト	50
40	ピニオンギアブッシュ	100
41	フリクションリング	300
42	ウォームシャフトブッシュ(前)	100
43	固定ボルト	50
44	内ゲリ当たり	100
45	ストッパーカム	200
46	クリックバネ	50
47	ストッパーレバー	200
48	固定ボルト	100
49	ストッパーレバーカバー	200
53	座金(7×10)	50
55	注油穴キャップ	300
57	ハンドルノブ	2,000
62	固定ボルト	50
63	ウォームシャフトピン押サエ板	100
64	座金	50
65	ウォームシャフトピンカラー	100
67	摺動子	700
68	固定ボルト	50
69	本体ガード	500
70	固定ボルト	50
71	本体ガードカラー	100
72	固定ボルト	50
73	ウォームシャフトカバー	100
74	ウォームシャフトブッシュ(後)	100
75	座金	50
77	摺動子ガイド(A)	100
78	摺動子ガイド(B)	100
79	脚無しボディ	1,000
80	固定ボルト	50
81	固定ボルト	50

部品番号	部品名	本体価格(税別)
82	ハンドルスクリューキャップユルミ止め	50
84	ハンドルスクリューキャップ	200
85	ローラークラッチ組	1,000
112	スプールピン	100
113	音出シバネ	100
114	固定ボルト	100
115	スプール組	3,000
116	ボールベアリング(4×7×2.5 SARB)	1,200
117	ボールベアリング(7×13×4 SARB)	1,200
118	ピニオンギア	600
119	ウォームシャフトギア	200
120	ボールベアリング(7×11×3 SARB)	1,200
121	ドライブギア	400
122	脚付キフタ	1,500
123	ハンドル	1,500
124	ハンドルノブブッシュ	100
125	座金	50
126	固定ボルト	50
127	Oリング	50
128	ハンドルキャップ	500
129	ハンドル組	3,000
130	ウォームシャフト	500
131	ハンドルスクリューキャップスペーサー	100
132	ウォームシャフトピン	300
101	リールレンチ	(付属品) 300
*F01	リール袋	(付属品) 300
TRST	取扱説明書	(付属品) 100
BNKI	分解図	(付属品) 100