

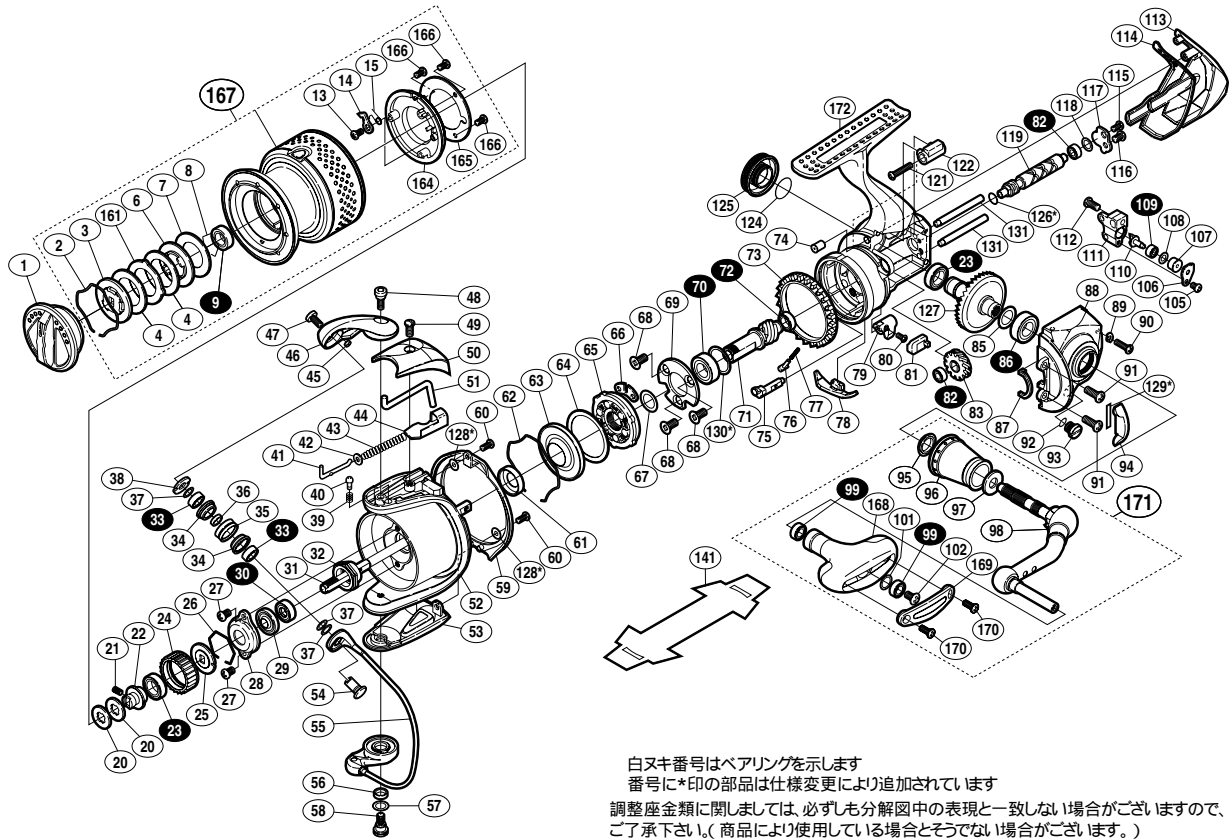
## 10 ステラ C3000



商品コード 5 - SD83 E029

本体価格 (税別) 75,000円

短縮コード 02432



白抜き番号はベアリングを示します  
 番号に\*印の部品は仕様変更により追加されています  
 調整座金類に關しましては、必ずしも分解図中の表現と一致しない場合がございますので、  
 ご了承下さい。(商品により使用している場合とそうでない場合がございます。)

部 品 号	部 品 名	本体価格 (税別)
1	ドラッグツマミ組	9,000
2	抜ケ止めバネ	100
3	小判座金	500
4	ドラッグ座金	100
6	小判座金	200
7	ドラッグ座金	100
8	ベアリング抜ケ止め	50
9	S A R B ( 6 × 10 × 3 )	1,200
13	固定ボルト	50
14	スプールピン	100
15	スプールピンバネ	100
20	スプール座金	50
21	セットスクリュー ( M2 × 5 )	100
22	スプール軸ベアリングガイド	500
23	S A R B ( 7 × 11 × 3 )	1,200
24	ドラッグ音出シラチェット	200
25	スプール受け	100
26	ラチェットバネ	100
27	固定ボルト	200
28	リテーナ	100
29	回転軸ベアリングシール	200
30	回転軸受けカラー組	1,500
31	スプール軸	1,500
32	回転軸ナット	300
33	R S A R B ( 4 × 7 × 2.5 )	1,200
34	アームローラーブッシュ	50
35	アームローラー	1,000
36	ローラーベアリングカラー	200
37	座金	50
38	アームローラー受け	100
39	音出シバネ	100
40	音出シピン	100
41	アームバネガイド ( A )	100
42	アームバネガイド ( A ) カラー	100
43	アームカムバネ	100
44	アームカムバネシート	200
45	アームローラー注油穴キャップ	100
46	アームカム	500
47	固定ボルト	200
48	固定ボルト	200
49	固定ボルト	200
50	アームカムバネカバー	1,000
51	内ゲリレバー	200
52	回転軸	8,000
53	取付ケカムカバー	1,500

部 品 号	部 品 名	本体価格 (税別)
54	アーム固定軸	200
55	ベールアーム組	3,000
56	ベール取付ケカムカラー	100
57	座金	50
58	固定ボルト	300
59	回転軸ガード	1,000
60	固定ボルト	50
61	回転軸カラー	200
62	ローラークラッチシール抜ケ止め	100
63	ローラークラッチシール	200
64	ローラークラッチアウター座金	100
65	ローラークラッチ組	1,000
66	ローラークラッチ板	100
67	座金	50
68	固定ボルト	100
69	ベアリング押サエ板	200
70	R S A R B ( 7 × 13 × 4 )	1,200
71	ヒシオンギヤ	1,000
72	R S A R B ( 5 × 8 × 2.5 )	1,200
73	フリクションリング	300
74	本体フランジシール	200
75	ストッパーカム	300
76	ストッパーバネガイド	100
77	クリックバネ	100
78	内ゲリ当タリ	100
79	ストップツマミ	300
80	固定ボルト	100
81	ストップツマミカバー	200
82	S A R B ( 3 × 6 × 2.5 )	1,200
83	クロスギヤ用ギヤ	500
85	座金 ( 7 × 10 )	50
86	R S A R B ( 7 × 13 × 4 )	1,200
87	フタフランジシール	200
88	フタ固定ボルト座金	5,000
89	フタ固定ボルト	200
90	固定ボルト	50
91	固定ボルト	50
92	O リング	100
93	注油穴キャップ	500
94	フリクションリングスペーサー	200
95	ハンドル軸シール	200
96	ハンドル軸ツバ	2,000
97	ハンドル座金	100
98	ハンドル	4,000
99	S A R B ( 4 × 7 × 2.5 )	1,200

部 品 号	部 品 名	本体価格 (税別)
101	座金	50
102	固定ボルト	50
105	固定ボルト	50
106	クロスギヤピン押サエ板	100
107	クロスギヤピンカラー	200
108	座金	50
109	S A R B ( 2 × 5 × 2.5 )	1,200
110	クロスギヤピン	300
111	摺動金	500
112	固定ボルト	50
113	本体カード	1,000
114	本体カバー	100
115	固定ボルト	50
116	固定ボルト	50
117	クロスギヤ軸カバー	100
118	座金	50
119	クロスギヤ軸	1,000
121	固定ボルト	50
122	本体カードカラー	200
124	O リング	100
125	防水キャップ	1,500
126	クロスギヤ軸カラー	200
127	ドライブギヤ組	3,000
128	座金	50
129	フリクションリングスペーサーシート (調整用)	50
130	座金	50
131	摺動子ガイド	200
161	耳付座金	500
164	スプールピンカバー	200
165	スプールピンカバー銘版	200
166	固定ボルト	100
167	スプール組	13,000
168	ハンドルニギリ	1,500
169	ハンドルニギリ銘版	300
170	固定ボルト	50
171	ハンドル組	10,000
172	本体	15,000
141	脚保護シート (付属品)	200
*F01	リール袋 (付属品)	1,000
TRST	取扱説明書 (付属品)	200
BNKI	分解図 (付属品)	100