

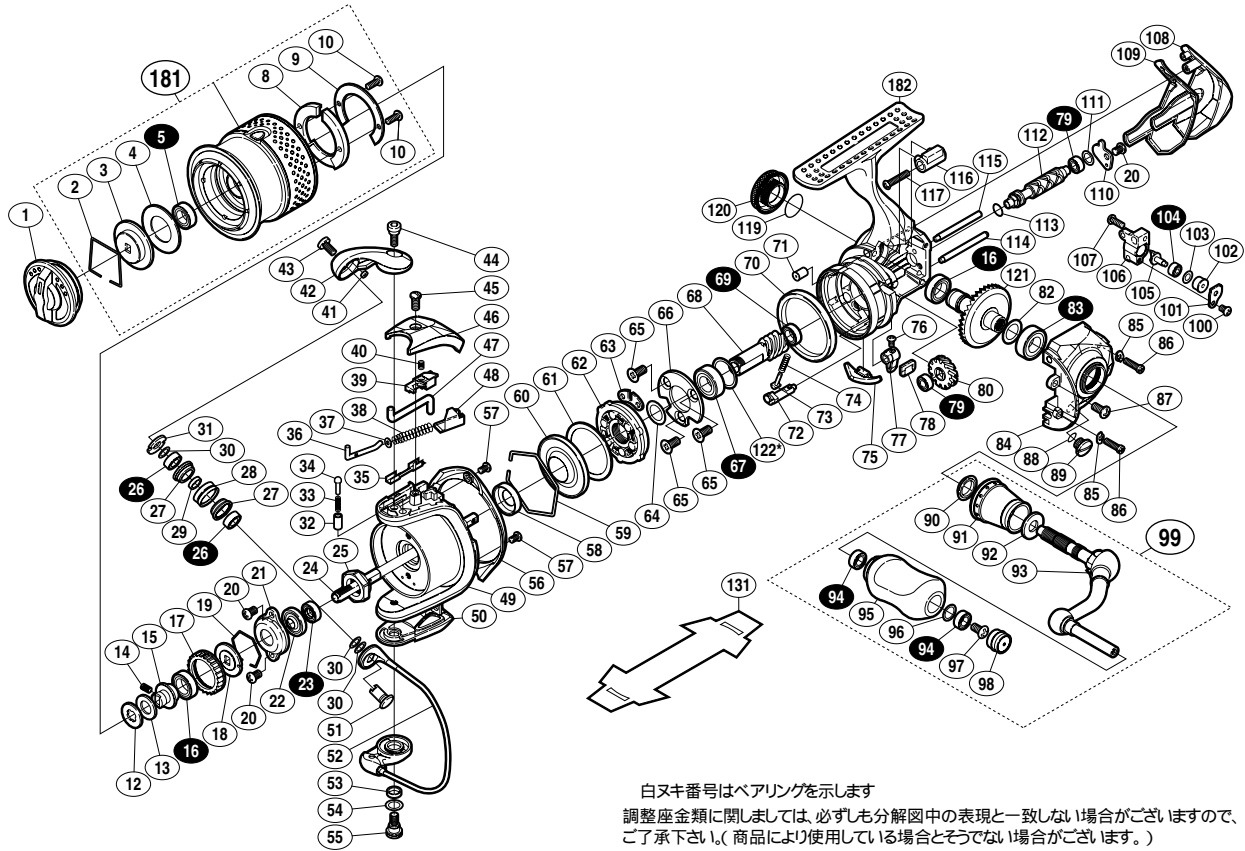
## 10 ステラ C2000S



商品コード 5 - SD83 B020

本体価格 (税別) 73,000円

短縮コード 02788



白ヌキ番号はベアリングを示します  
調整座金類にしましては、必ずしも分解図中の表現と一致しない場合がございますので、ご了承下さい。(商品により使用している場合とそうでない場合がございます。)

部品番号	部品名	本体価格 (税別)
1	ドラッグノブ組	9,000
2	抜ケ止メバネ	100
3	小判座金	300
4	ドラッグ座金	100
5	ボールベアリング(6×10×3 SARB)	1,200
8	スプールピンカバー	200
9	スプールピンカバー-銘版	200
10	固定ボルト	50
12	スプール座金	50
13	メインシャフトセットピン抜ケ止メ	100
14	セットスクリュー(M2×5)	100
15	メインシャフトベアリングガイド	500
16	ボールベアリング(7×11×3 SARB)	1,200
17	ドラッグ音出シラチェット	200
18	スプール受け	100
19	ラチェットバネ	100
20	固定ボルト	200
21	リテーナ	100
22	ローターベアリングシール	200
23	ローター受けカラー組	1,500
24	メインシャフト	1,500
25	ローターナット	300
26	ボールベアリング(4×7×2.5 RSARB)	1,200
27	ラインローラーブッシュ	50
28	ラインローラー	1,000
29	ラインローラーベアリングカラー	200
30	座金	50
31	ラインローラー受け	100
32	音出シバネカラー	100
33	音出シバネ	100
34	音出シピン	100
35	内ゲリレバーシート	100
36	アームバネガイド(A)	100
37	アームバネガイド(A)カラー	100
38	アームカムバネ	100
39	内ゲリレバーカバー	100
40	内ゲリレバー押サエバネ	100
41	ラインローラー-注油穴キャップ	100
42	アームカム	500
43	固定ボルト	200
44	固定ボルト	200
45	固定ボルト	200

部品番号	部品名	本体価格 (税別)
46	アームカムバネカバー	1,000
47	内ゲリレバー	300
48	アームカムバネシート	200
49	ローター	9,000
50	取付ケカムカバー	1,500
51	アーム固定軸	200
52	ベール組	3,000
53	ベール取付ケカムカラー	100
54	座金	50
55	固定ボルト	300
56	ローターガード	1,000
57	固定ボルト	100
58	ローターカラー	200
59	ローラークラッチシール抜ケ止メ	100
60	ローラークラッチシール	200
61	ローラークラッチアウター座金	100
62	ローラークラッチ組	1,000
63	ローラークラッチ板	100
64	座金	50
65	固定ボルト	100
66	ベアリング押サエ板	200
67	ボールベアリング(7×13×4 RSARB)	1,200
68	ピニオンギア	1,000
69	ボールベアリング(5×8×2.5 RSARB)	1,200
70	フリクションリング	300
71	ボディフランジシール	200
72	ストッパーカム	300
73	ストッパーバネガイド	100
74	クリックバネ	100
75	内ゲリ当たり	100
76	固定ボルト	100
77	ストッパーレバー	300
78	ストッパーレバーカバー	200
79	ボールベアリング(3×6×2.5 SARB)	1,200
80	ウォームシャフトギア	500
82	座金(7×10)	50
83	ボールベアリング(7×13×4 RSARB)	1,200
84	フタ	5,000
85	フタ固定ボルト座金	200
86	固定ボルト	200
87	固定ボルト	200
88	Oリング	100

部品番号	部品名	本体価格 (税別)
89	注油穴キャップ	500
90	ハンドル軸シール	200
91	ハンドル軸ツバ	2,000
92	ハンドル座金	100
93	ハンドル	4,000
94	ボールベアリング(4×7×2.5 SARB)	1,200
95	ハンドルノブ	2,000
96	座金	50
97	固定ボルト	50
98	ハンドルキャップ	300
99	ハンドル組	10,000
100	固定ボルト	50
101	ウォームシャフトピン押サエ板	50
102	ウォームシャフトピンカラー	200
103	座金	50
104	ボールベアリング(2×5×2.5 SARB)	1,200
105	ウォームシャフトピン	300
106	摺動子	500
107	固定ボルト	50
108	ボディガード	1,000
109	ボディカバー	100
110	ウォームシャフトカバー	100
111	座金	50
112	ウォームシャフト	1,000
113	ウォームシャフトカラー	200
114	摺動子ガイド(B)	200
115	摺動子ガイド(A)	200
116	ボディガードカラー	200
117	固定ボルト	50
119	Oリング	100
120	防水キャップ	1,500
121	ドライブギア組	3,000
122	座金	50
181	スプール組	11,000
182	ボディ	15,000
131	脚保護シート (付属品)	200
*F01	リール袋 (付属品)	1,000
TRST	取扱説明書 (付属品)	200
BNKI	分解図 (付属品)	100