

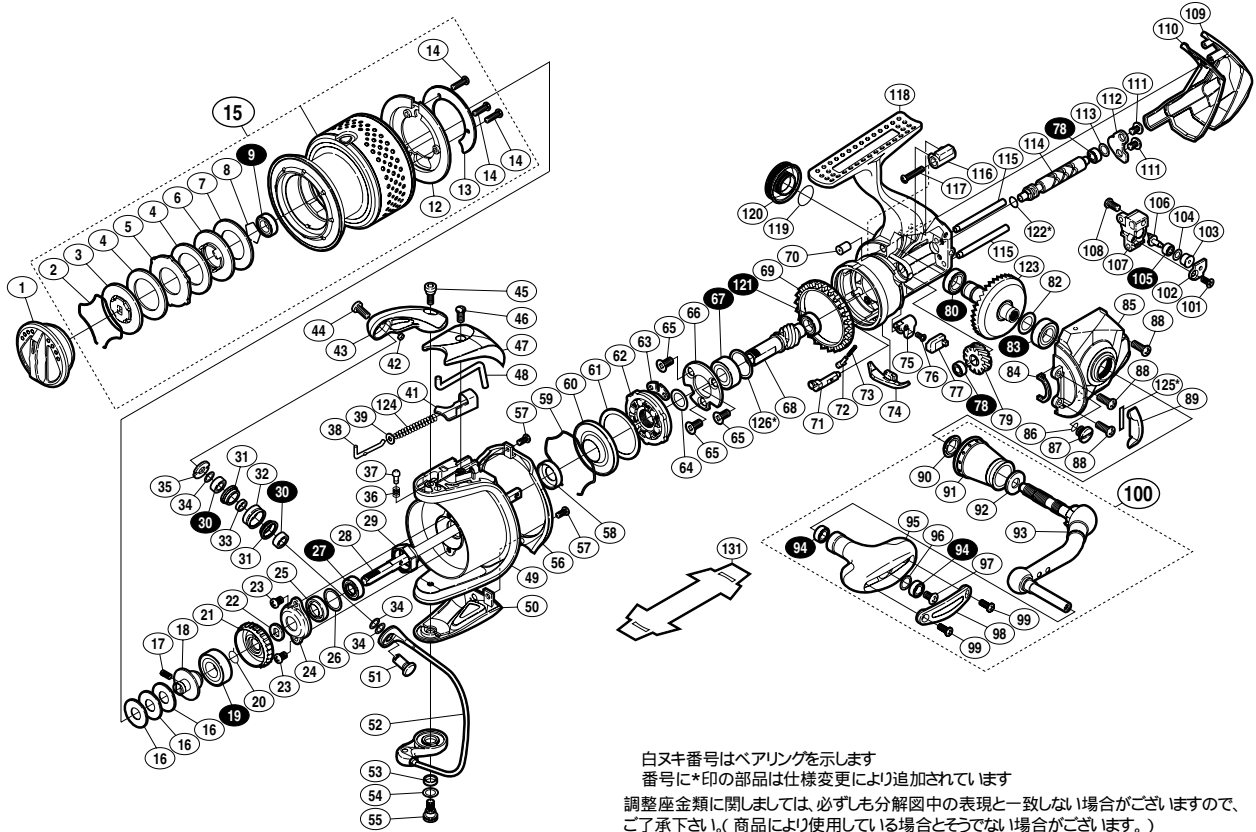
10 ステラ 4000



商品コード 5 - SD83 H040

本体価格 (税別) 76,000円

短縮コード 02436



白抜き番号はベアリングを示します
 番号に*印の部品は仕様変更により追加されています
 調整座金類に關しましては、必ずしも分解図中の表現と一致しない場合がございますので、
 ご了承下さい。(商品により使用している場合とそうでない場合がございます。)

| 部 品 番 号 | 部 品 名 | 本体価格 (税別) |
|---------|---------------------------|-----------|
| 1 | ドラッグツマミ組 | 9,000 |
| 2 | 抜ケ止めバネ | 100 |
| 3 | 小判座金 | 800 |
| 4 | ドラッグ座金 | 100 |
| 5 | 耳付座金 | 500 |
| 6 | 小判座金 | 300 |
| 7 | ドラッグ座金 | 100 |
| 8 | ベアリング抜ケ止め | 50 |
| 9 | S A R B (6 x 10 x 3) | 1,200 |
| 12 | スプールピンカバー | 200 |
| 13 | スプールピンカバー-銘版 | 200 |
| 14 | 固定ボルト | 50 |
| 15 | スプール組 | 14,000 |
| 16 | スプール座金 | 50 |
| 17 | セットスクリユ (M2 x 5) | 100 |
| 18 | スプール軸ベアリングガイド | 500 |
| 19 | S A R B (8 x 16 x 5) | 1,200 |
| 20 | ラチェットバネ | 100 |
| 21 | ドラッグ音出シラチェット | 200 |
| 22 | スプール受け | 100 |
| 23 | 固定ボルト | 200 |
| 24 | リテーナ | 100 |
| 25 | 回転枠ベアリングシール | 200 |
| 26 | 座金 | 100 |
| 27 | 回転枠受けカラー組 | 1,500 |
| 28 | スプール軸 | 1,500 |
| 29 | 回転枠ナット | 300 |
| 30 | R S A R B (4 x 7 x 2.5) | 1,200 |
| 31 | アームローラーブッシュ | 50 |
| 32 | アームローラー | 1,000 |
| 33 | ローラーベアリングカラー | 200 |
| 34 | 座金 | 50 |
| 35 | アームローラー受け | 100 |
| 36 | 音出シバネ | 100 |
| 37 | 音出シピン | 100 |
| 38 | アームバネガイド (A) | 100 |
| 39 | アームバネガイド (A) カラー | 100 |
| 41 | アームカムバネシート | 200 |
| 42 | アームローラー注油穴キャップ | 100 |
| 43 | アームカム | 500 |
| 44 | 固定ボルト | 200 |
| 45 | 固定ボルト | 200 |
| 46 | 固定ボルト | 200 |

| 部 品 番 号 | 部 品 名 | 本体価格 (税別) |
|---------|--------------------------|-----------|
| 47 | アームカムバネカバー | 1,000 |
| 48 | 内ゲリレバー | 200 |
| 49 | 回転枠 | 8,000 |
| 50 | 取付ケカムカバー | 1,500 |
| 51 | アーム固定軸 | 200 |
| 52 | ベールアーム組 | 3,000 |
| 53 | ベール取付ケカムカラー | 100 |
| 54 | 座金 | 50 |
| 55 | 固定ボルト | 300 |
| 56 | 回転枠ガード | 1,000 |
| 57 | 固定ボルト | 50 |
| 58 | 回転枠カラー | 200 |
| 59 | ローラークラッチシール抜ケ止め | 100 |
| 60 | ローラークラッチシール | 200 |
| 61 | ローラークラッチアウター座金 | 100 |
| 62 | ローラークラッチ組 | 1,000 |
| 63 | ローラークラッチ板 | 100 |
| 64 | 座金 | 50 |
| 65 | 固定ボルト | 100 |
| 66 | ベアリング押サエ板 | 200 |
| 67 | R S A R B (7 x 14 x 5) | 1,200 |
| 68 | ピニオンギヤ | 1,000 |
| 69 | フリクションリング | 300 |
| 70 | 本体フランジシール | 200 |
| 71 | ストッパーカム | 200 |
| 72 | ストッパーバネガイド | 100 |
| 73 | クリックバネ | 100 |
| 74 | 内ゲリ当たり | 100 |
| 75 | ストッパーツマミ | 300 |
| 76 | 固定ボルト | 100 |
| 77 | ストッパーツマミカバー | 200 |
| 78 | S A R B (3 x 6 x 2.5) | 1,200 |
| 79 | クロスギヤ用ギヤ | 500 |
| 80 | S A R B (7 x 11 x 3) | 1,200 |
| 82 | 座金 (7 x 10) | 50 |
| 83 | R S A R B (7 x 13 x 4) | 1,200 |
| 84 | フタフランジシール | 200 |
| 85 | フタ | 5,000 |
| 86 | Oリング | 100 |
| 87 | 注油穴キャップ | 300 |
| 88 | 固定ボルト | 50 |
| 89 | フリクションリングスペーサー | 200 |
| 90 | ハンドル軸シール | 200 |

| 部 品 番 号 | 部 品 名 | 本体価格 (税別) |
|---------|-------------------------|-----------|
| 91 | ハンドル軸ツバ | 2,000 |
| 92 | ハンドル座金 | 100 |
| 93 | ハンドル | 4,000 |
| 94 | S A R B (4 x 7 x 2.5) | 1,200 |
| 95 | ハンドルニギリ | 1,500 |
| 96 | 座金 | 50 |
| 97 | 固定ボルト | 50 |
| 98 | ハンドルニギリ銘版 | 300 |
| 99 | 固定ボルト | 50 |
| 100 | ハンドル組 | 10,000 |
| 101 | 固定ボルト | 50 |
| 102 | クロスギヤピン押サエ板 | 300 |
| 103 | クロスギヤピンカラー | 200 |
| 104 | 座金 | 50 |
| 105 | S A R B (2 x 5 x 2.5) | 1,200 |
| 106 | クロスギヤピン | 300 |
| 107 | 摺動子 | 500 |
| 108 | 固定ボルト | 50 |
| 109 | 本体ガード | 1,000 |
| 110 | 本体カバー | 100 |
| 111 | 固定ボルト | 50 |
| 112 | クロスギヤ軸カバー | 200 |
| 113 | 座金 | 50 |
| 114 | クロスギヤ軸 | 1,000 |
| 115 | 摺動子ガイド | 200 |
| 116 | 本体ガードカラー | 200 |
| 117 | 固定ボルト | 50 |
| 118 | 本体 | 15,000 |
| 119 | Oリング | 100 |
| 120 | 防水キャップ | 1,500 |
| 121 | S A R B (6 x 10 x 3) | 1,200 |
| 122 | クロスギヤ軸カラー | 200 |
| 123 | ドライブギヤ組 | 3,000 |
| 124 | アームカムバネ | 100 |
| 125 | フリクションリングスペーサーシート (調整用) | 50 |
| 126 | 座金 | 50 |
| 131 | 脚保護シート (付属品) | 200 |
| *F01 | リール袋 (付属品) | 1,200 |
| TRST | 取扱説明書 (付属品) | 200 |
| BNKI | 分解図 (付属品) | 100 |