

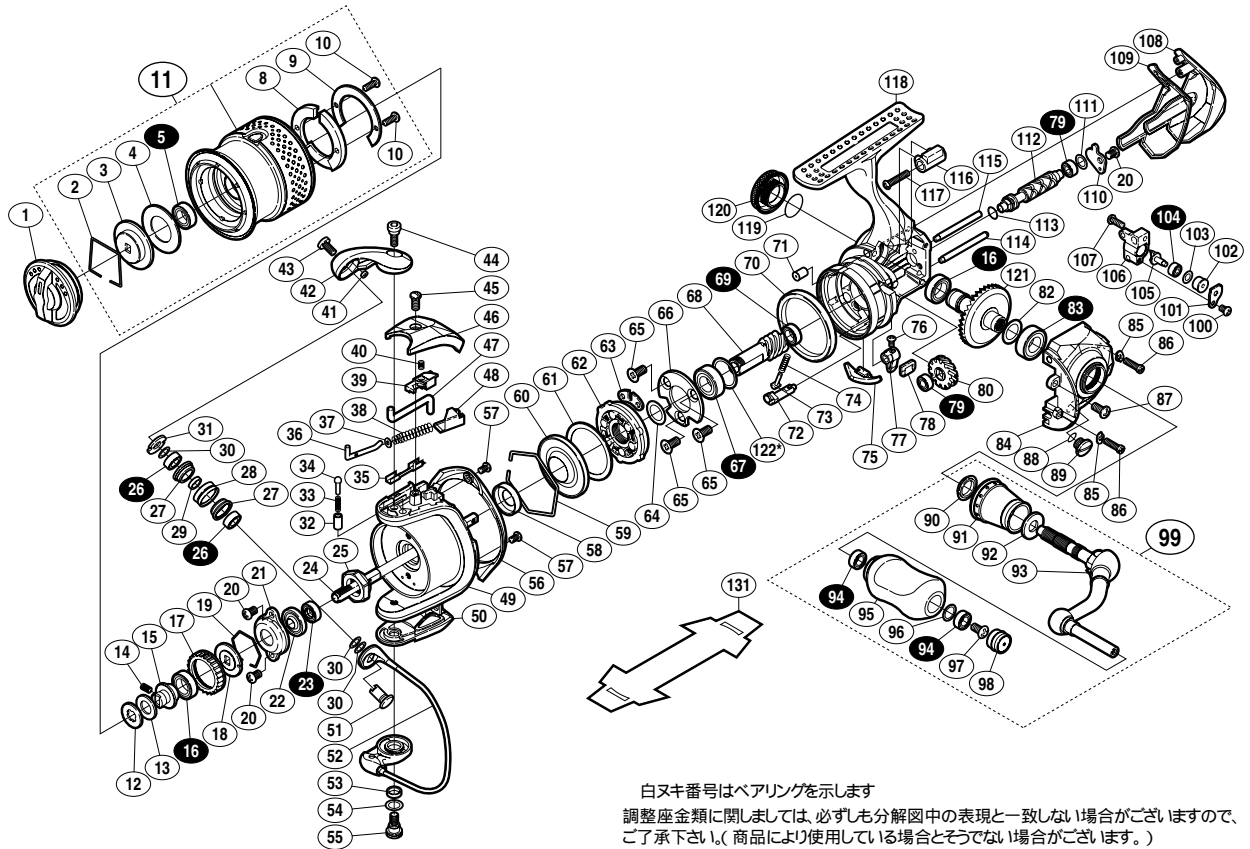
10 ステラ 1000S



商品コード 5 - SD83 B012

本体価格 (税別) 73,000円

短縮コード 02425



白抜き番号はベアリングを示します
調整座金類にしましては、必ずしも分解図中の表現と一致しない場合がございますので、ご了承下さい。(商品により使用している場合とそうでない場合がございます。)

部品番号	部品名	本体価格 (税別)
1	ドラッグツマミ組	9,000
2	抜ケ止メパネ	100
3	小判座金	300
4	ドラッグ座金	100
5	S A R B(6x 10x3)	1,200
8	スプールピンカバー	200
9	スプールピンカバー-銘版	200
10	固定ボルト	50
11	スプール組	11,000
12	スプール座金	50
13	スプール軸セットピン抜ケ止メ	100
14	セットスクリュー(M2x5)	100
15	スプール軸ベアリングガイド	500
16	S A R B(7x 11x3)	1,200
17	ドラッグ音出シラレット	200
18	スプール受け	100
19	ラレットパネ	100
20	固定ボルト	200
21	リテーナ	100
22	回転枠ベアリングシール	200
23	回転枠受けカラー組	1,500
24	スプール軸	1,500
25	回転枠ナット	300
26	R S A R B(4x 7x2.5)	1,200
27	アームローラーブッシュ	50
28	アームローラー	1,000
29	ローラーベアリングカラー	200
30	座金	50
31	アームローラー受け	100
32	音出シパネカラー	100
33	音出シパネ	100
34	音出シピン	100
35	内ゲリレバーシート	100
36	アームパネガイド(A)	100
37	アームパネガイド(A)カラー	100
38	アームカムパネ	100
39	内ゲリレバーカバー	100
40	内ゲリレバー押サエパネ	100
41	アームローラー注油穴キャップ	100
42	アームカム	500
43	固定ボルト	200
44	固定ボルト	200

部品番号	部品名	本体価格 (税別)
45	固定ボルト	200
46	アームカムパネカバー	1,000
47	内ゲリレバー	300
48	アームカムパネシート	200
49	回転枠	9,000
50	取付ケカムカバー	1,500
51	アーム固定軸	200
52	ベールアーム組	3,000
53	ベール取付ケカムカラー	100
54	座金	50
55	固定ボルト	300
56	回転枠ガード	1,000
57	固定ボルト	100
58	回転枠カラー	200
59	ローラークラッチシール抜ケ止メ	100
60	ローラークラッチシール	200
61	ローラークラッチアウター座金	100
62	ローラークラッチ組	1,000
63	ローラークラッチ板	100
64	座金	50
65	固定ボルト	100
66	ベアリング押サエ板	200
67	R S A R B(7x 13x4)	1,200
68	ピニオンギヤ	1,000
69	R S A R B(5x 8x2.5)	1,200
70	フリクションリング	300
71	本体フランジシール	200
72	ストッパーカム	300
73	ストッパーパネガイド	100
74	クリックパネ	100
75	内ゲリ当たり	100
76	固定ボルト	100
77	ストッパーツマミ	300
78	ストッパーツマミカバー	200
79	S A R B(3x 6x2.5)	1,200
80	クロスギヤ用ギヤ	500
82	座金(7x 10)	50
83	R S A R B(7x 13x4)	1,200
84	フタ	5,000
85	フタ固定ボルト座金	200
86	固定ボルト	200
87	固定ボルト	200

部品番号	部品名	本体価格 (税別)
88	Oリング	100
89	注油穴キャップ	500
90	ハンドル軸シール	200
91	ハンドル軸ツバ	2,000
92	ハンドル座金	100
93	ハンドル	4,000
94	S A R B(4x 7x2.5)	1,200
95	ハンドルニギリ	2,000
96	座金	50
97	固定ボルト	50
98	ハンドルキャップ	300
99	ハンドル組	10,000
100	固定ボルト	50
101	クロスギヤピン押サエ板	50
102	クロスギヤピンカラー	200
103	座金	50
104	S A R B(2x 5x2.5)	1,200
105	クロスギヤピン	300
106	摺動子	500
107	固定ボルト	50
108	本体ガード	1,000
109	本体カバー	100
110	クロスギヤ軸カバー	100
111	座金	50
112	クロスギヤ軸	1,000
113	クロスギヤ軸カラー	200
114	摺動子ガイド(B)	200
115	摺動子ガイド(A)	200
116	本体ガードカラー	200
117	固定ボルト	50
118	本体	15,000
119	Oリング	100
120	防水キャップ	1,500
121	ドライブギア組	3,000
122	座金	50
131	脚保護シート (付属品)	200
*F01	リール袋 (付属品)	1,000
TRST	取扱説明書 (付属品)	200
BNKI	分解図 (付属品)	100