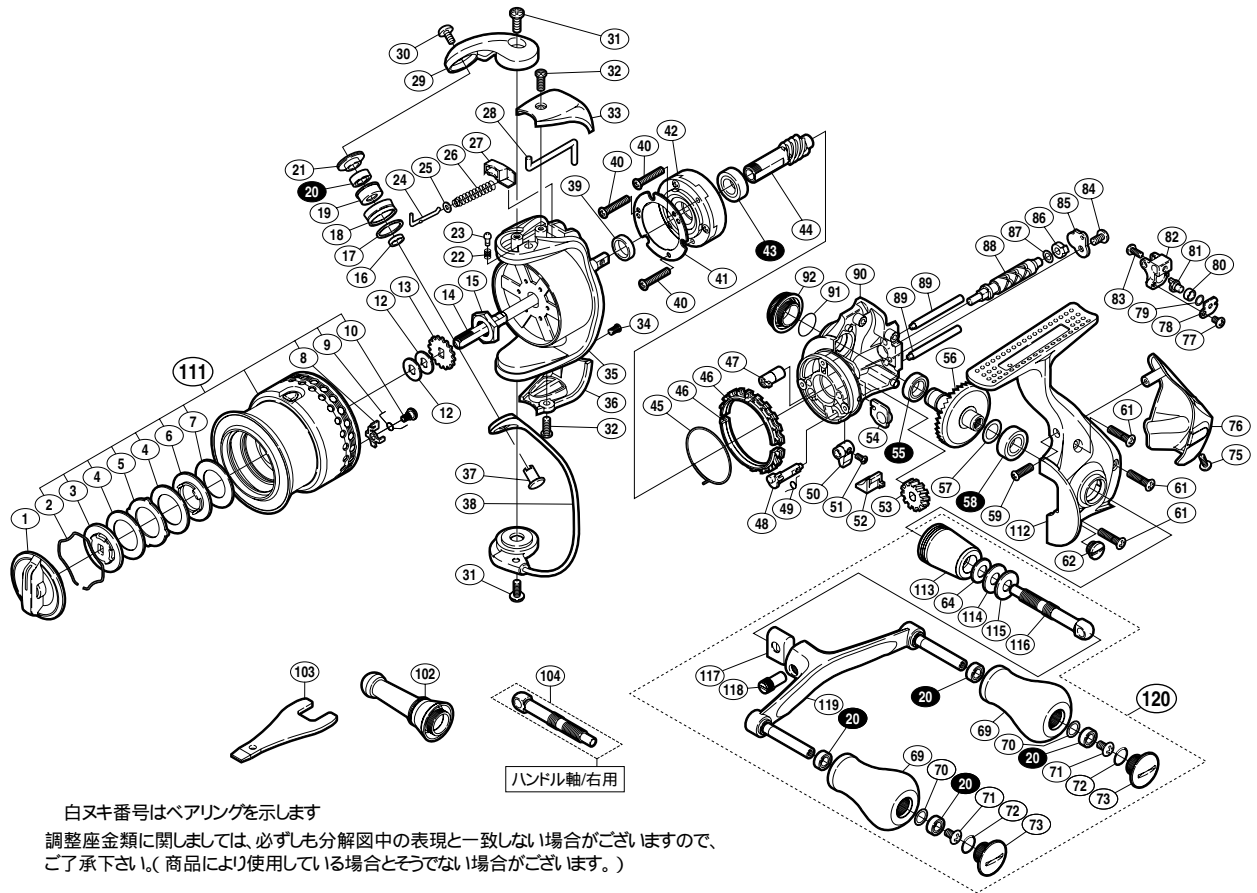


10 セフィアCI4 C3000HGSDH SA-RB

商品コード 5 - SE02 E033

本体価格(税別) 32,000円

短縮コード 02719



部品番号	部品名	本体価格(税別)
1	ドラッグノブ組	800
2	抜ケ止メバネ	100
3	小判座金	500
4	ドラッグ座金	100
5	耳付座金	500
6	小判座金	200
7	ドラッグ座金	100
8	スプールピン	100
9	音出シバネ	100
10	固定ボルト	100
12	スプール座金	50
13	スプール受け	50
14	メインシャフト	800
15	ローターナット	300
16	ラインローラーベアリングカラー	100
17	ラインローラー Spacer	50
18	ラインローラー	500
19	ラインローラーブッシュ	100
20	ボールベアリング(4×7×2.5 SARB)	1,200
21	ラインローラー座金	100
22	音出シバネ	100
23	音出シピン	100
24	アームバネガイド(A)	100
25	アームバネガイド(Aカラー)	100
26	アームカムバネ	100
27	アームカムバネシート	100
28	内ゲリレバー	200
29	アームカム	200
30	固定ボルト	50
31	固定ボルト	50
32	固定ボルト	50
33	アームカムバネカバー	500
34	固定ボルト	50
35	ローター	1,500

部品番号	部品名	本体価格(税別)
36	取付ケカムカバー	500
37	アーム固定軸	200
38	ペール組	1,000
39	ローターリング	100
40	固定ボルト	50
41	ローラークラッチカバー板	100
42	ローラークラッチ組	1,000
43	ボールベアリング(7×13×4 RSARB)	1,200
44	ピニオンギア	800
45	フリクションバネ	100
46	フリクションリング	300
47	ウォームシャフトブッシュ(前)	100
48	ストッパーカム	200
49	クリックバネ	100
50	ストッパーレバー	200
51	固定ボルト	100
52	ストッパーレバーカバー	200
53	ウォームシャフトギア	200
54	ピニオンギアブッシュ	100
55	ボールベアリング(7×11×3 SARB)	1,200
56	ドライブギア	2,000
57	座金(7×10)	50
58	ボールベアリング(7×13×4 SARB)	1,200
59	固定ボルト	50
61	固定ボルト	50
62	注油穴キャップ	300
64	サラバネ(DB-5H)	100
69	ハンドルノブ	1,500
70	座金	50
71	固定ボルト	50
72	リング	50
73	ハンドルキャップ	300
75	固定ボルト	50
76	ボディガード	1,000

部品番号	部品名	本体価格(税別)
77	固定ボルト	50
78	ウォームシャフトピン押サエ板	100
79	座金	50
80	ウォームシャフトピンカラー	100
81	ウォームシャフトピン	300
82	摺動子	700
83	固定ボルト	50
84	固定ボルト	50
85	ウォームシャフトカバー	100
86	ウォームシャフトブッシュ(後)	100
87	座金	50
88	ウォームシャフト	800
89	摺動子ガイド	100
90	脚無シボディ	1,500
91	リング	100
92	ハンドルスクリュウキャップ	800
111	スプール組	5,000
112	脚付キフタ	2,000
113	ハンドル軸ツバ	1,000
114	ハンドル座金	100
115	ハンドル座金	100
116	ハンドル軸(左ハンドル専用)	1,000
117	ハンドル軸 Spacer	100
118	ハンドル軸ボルト	300
119	ハンドル	6,000
120	ハンドル組	9,000
102	リールスタンド (付属品)	2,000
103	リールレンチ (付属品)	300
104	ハンドル軸 右ハンドル専用 (付属品)	1,000
*F01	リール袋 (付属品)	800
TRST	取扱説明書 (付属品)	100
BNKI	分解図 (付属品)	100