

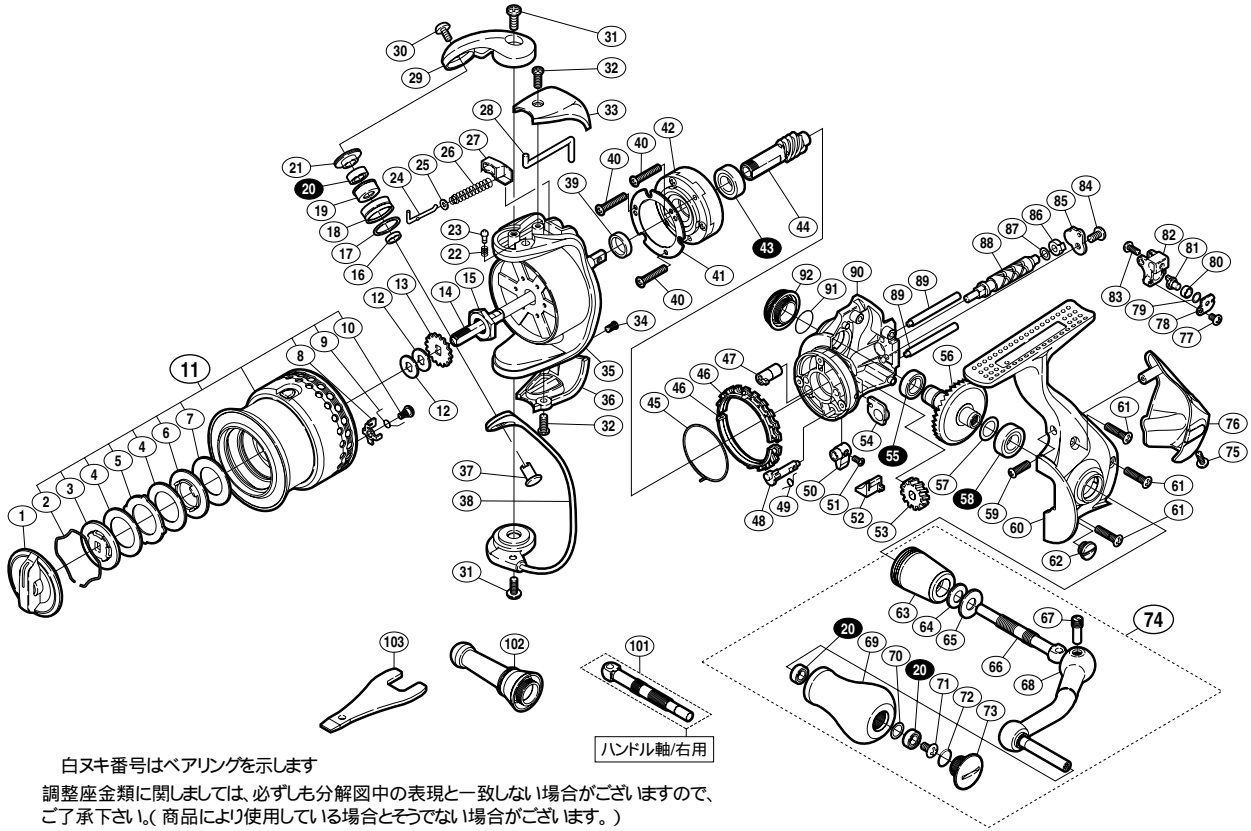
10 セフィアCI4 C3000HGS



商品コード 5 - SE02 E032

本体価格(税別) 30,000円

短縮コード 02718



部品番号	部品名	本体価格(税別)
1	ドラグノブ組	800
2	抜ケ止メバネ	100
3	小判座金	500
4	ドラグ座金	100
5	耳付座金	500
6	小判座金	200
7	ドラグ座金	100
8	スプールピン	100
9	音出シバネ	100
10	固定ボルト	100
11	スプール組	5,000
12	スプール座金	50
13	スプール受け	50
14	メインシャフト	800
15	ローターナット	300
16	ラインローラーベアリングカラー	100
17	ラインローラーベース	50
18	ラインローラー	500
19	ラインローラーブッシュ	100
20	ボールベアリング(4×7×2.5 SARB)	1,200
21	ラインローラー座金	100
22	音出シバネ	100
23	音出シピン	100
24	アームバネガイド(A)	100
25	アームバネガイド(A)カラー	100
26	アームカムバネ	100
27	アームカムバネシート	100
28	内ゲリレバー	200
29	アームカム	200
30	固定ボルト	50
31	固定ボルト	50
32	固定ボルト	50
33	アームカムバネカバー	500
34	固定ボルト	50

部品番号	部品名	本体価格(税別)
35	ローター	1,500
36	取付ケカムカバー	500
37	アーム固定軸	200
38	ベール組	1,000
39	ローターリング	100
40	固定ボルト	50
41	ローラーラッチカバー板	100
42	ローラーラッチ組	1,000
43	ボールベアリング(7×13×4 RSARB)	1,200
44	ピニオンギア	800
45	フリクションバネ	100
46	フリクションリング	300
47	ウォームシャフトブッシュ(前)	100
48	ストッパーカム	200
49	クリックバネ	100
50	ストッパーレバー	200
51	固定ボルト	100
52	ストッパーレバーカバー	200
53	ウォームシャフトギア	200
54	ピニオンギアブッシュ	100
55	ボールベアリング(7×11×3 SARB)	1,200
56	ドライブギア	2,000
57	座金(7×10)	50
58	ボールベアリング(7×13×4 SARB)	1,200
59	固定ボルト	50
60	脚付キフタ	2,000
61	固定ボルト	50
62	注油穴キャップ	300
63	ハンドル軸ツバ	1,000
64	サラバネ(DB-5H)	100
65	ハンドル座金	100
66	ハンドル軸(左ハンドル専用)	1,000
67	ハンドル軸ボルト	300
68	ハンドル	3,000

部品番号	部品名	本体価格(税別)
69	ハンドルノブ	1,500
70	座金	50
71	固定ボルト	50
72	Oリング	50
73	ハンドルキャップ	300
74	ハンドル組	6,000
75	固定ボルト	50
76	ボディガード	1,000
77	固定ボルト	50
78	ウォームシャフトピン押サエ板	100
79	座金	50
80	ウォームシャフトピンカラー	100
81	ウォームシャフトピン	300
82	摺動子	700
83	固定ボルト	50
84	固定ボルト	50
85	ウォームシャフトカバー	100
86	ウォームシャフトブッシュ(後)	100
87	座金	50
88	ウォームシャフト	800
89	摺動子ガイド	100
90	脚無しボディ	1,500
91	Oリング	100
92	ハンドルスクリュウキャップ	800
101	ハンドル軸(右ハンドル専用)(付属品)	1,000
102	リールスタンド(付属品)	2,000
103	リールレンチ(付属品)	300
*F01	リール袋(付属品)	800
TRST	取扱説明書(付属品)	100
BNKI	分解図(付属品)	100