

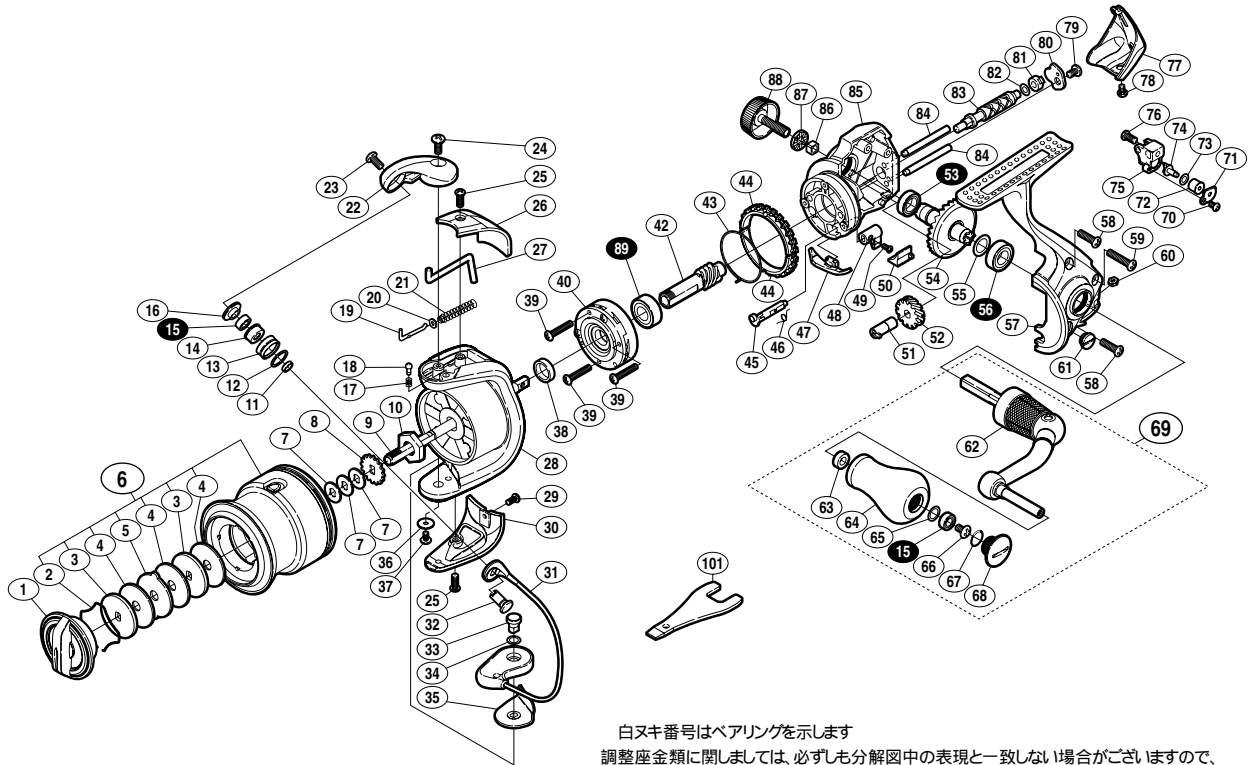
10 セフィアBB C3000S



商品コード 5 - SD95 E030

本体価格 (税別) 16,000円

短縮コード 02631



白ヌキ番号はベアリングを示します
調整座金類に関しましては、必ずしも分解図中の表現と一致しない場合がございますので、ご了承ください。(商品により使用している場合とそうでない場合がございます。)

部品番号	部品名	本体価格 (税別)
1	ドラグノブ組	1,000
2	抜ケ止メバネ	100
3	小判座金	50
4	ドラグ座金	50
5	耳付座金	100
6	スプール組	3,000
7	スプール座金	50
8	スプール受け	50
9	メインシャフト	500
10	ローターナット	300
11	ラインローラーベアリングカラー	100
12	ラインローラー Spacer	50
13	ラインローラー	500
14	ラインローラーブッシュ	100
15	ボールベアリング(4×7×2.5 SARB)	1,200
16	ラインローラー座金	100
17	音出シバネ	100
18	音出シピン	100
19	アームバネガイド(A)	100
20	アームバネガイド(A)カラー	100
21	アームカムバネ	100
22	アームカム	500
23	固定ボルト	50
24	固定ボルト	100
25	固定ボルト	50
26	アームカムバネカバー	500
27	内ゲリレバー	200
28	ローター	800
29	固定ボルト	50
30	取付ケカムカバー	500
31	ベール組	2,000
32	アーム固定軸	200

部品番号	部品名	本体価格 (税別)
33	取付ケカム固定軸	300
34	座金	50
35	ベール取付ケカムシート	100
36	座金	50
37	固定ボルト	100
38	ローターリング	100
39	固定ボルト	50
40	ローラークラッチ組	1,000
42	ピニオンギア	800
43	フリクションバネ	100
44	フリクションリング	300
45	ストッパカム	200
46	クリックバネ	100
47	内ゲリ当タリ	100
48	ストッパレバー	200
49	固定ボルト	100
50	ストッパレバーカバー	200
51	ウォームシャフトブッシュ(前)	100
52	ウォームシャフトギア	300
53	ボールベアリング(7×11×3 SARB)	1,200
54	ドライブギア	600
55	座金(7×10)	50
56	ボールベアリング(7×13×4 SARB)	1,200
57	脚付キフタ	2,500
58	固定ボルト	50
59	固定ボルト	50
60	固定ナット	100
61	注油穴キャップ	300
62	ハンドル	1,500
63	ハンドルノブブッシュ	100
64	ハンドルノブ	1,500
65	座金	50

部品番号	部品名	本体価格 (税別)
66	固定ボルト	50
67	Oリング	50
68	ハンドルキャップ	300
69	ハンドル組	2,500
70	固定ボルト	50
71	ウォームシャフトピン押サエ板	100
72	ウォームシャフトピンカラー	200
73	座金	50
74	ウォームシャフトピン	300
75	摺動子	700
76	固定ボルト	50
77	ボディガード	800
78	固定ボルト	50
79	固定ボルト	50
80	ウォームシャフトカバー	100
81	ウォームシャフトブッシュ(後)	100
82	座金	50
83	ウォームシャフト	500
84	摺動子ガイド	100
85	脚無しボディ	1,000
86	ハンドルスクリュウキャップユルミ止メ	50
87	ハンドルスクリュウキャップSpacer	100
88	ハンドルスクリュウキャップ	300
89	ボールベアリング(7×14×5 SARB)	1,200
101	リールレンチ (付属品)	300
*F01	リール袋 (付属品)	300
TRST	取扱説明書 (付属品)	100
BNKI	分解図 (付属品)	100