

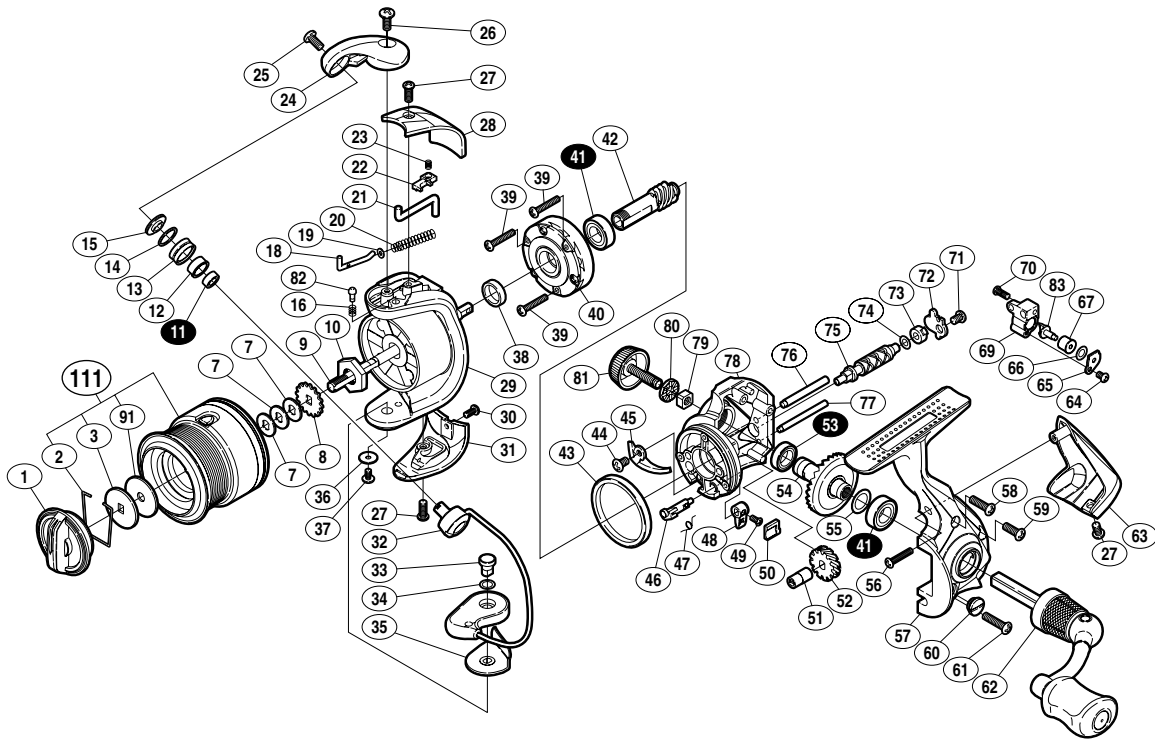
10 ナスキー C2000S



商品コード 5 - SD84 B019

本体価格(税別) 9,300円

短縮コード 02444



白ヌキ番号はベアリングを示します
調整座金類に関しましては、必ずしも分解図中の表現と一致しない場合がございますので、
ご了承下さい。(商品により使用している場合とそうでない場合がございます。)

部品番号	部品名	本体価格(税別)
1	ドラッグツマミ組	800
2	抜ケ止メバネ	100
3	小判座金	50
7	スプール座金	50
8	スプール受ケ	50
9	スプール軸	500
10	回転枠ナット	300
11	A R B(4 x 7 x 2.5)	1,200
12	アームローラーブッシュ	50
13	アームローラー	500
14	アームローラー Spacer	100
15	アームローラー座金	100
16	音出シバネ	100
18	アームバネガイド(A)	100
19	アームバネガイド(A)カラー	100
20	アームカムバネ	100
21	内ゲリレバー	200
22	内ゲリレバーカバー	100
23	内ゲリレバー押サエバネ	100
24	アームカム	200
25	固定ボルト	50
26	固定ボルト	50
27	固定ボルト	50
28	アームカムバネカバー	200
29	回転枠	800
30	固定ボルト	50
31	取付ケカムカバー	300
32	ベールアーム組	500

部品番号	部品名	本体価格(税別)
33	取付ケカム固定軸	300
34	座金	50
35	ベール取付ケカムシート	100
36	座金	50
37	固定ボルト	100
38	回転枠リング	100
39	固定ボルト	50
40	ローラーラッチ組	1,000
41	A R B(7 x 13 x 4)	1,200
42	ピニオンギヤ	800
43	フリクションリング	300
44	固定ボルト	50
45	内ゲリ当たり	100
46	ストッパーカム	100
47	クリックバネ	100
48	ストッパーツマミ	100
49	固定ボルト	100
50	ストッパーツマミカバー	100
51	クロスギヤブッシュ(前)	100
52	クロスギヤ用ギヤ	300
53	A R B(7 x 11 x 3)	1,200
54	マスターギヤ	600
55	座金(7 x 10)	50
56	固定ボルト	50
57	脚付キフタ	800
58	固定ボルト	50
59	固定ボルト	50
60	注油穴キャップ	300

部品番号	部品名	本体価格(税別)
61	固定ボルト	50
62	ハンドル組	1,500
63	本体ガード	500
64	固定ボルト	50
65	クロスギヤビン押サエ板	100
66	座金	50
67	クロスギヤビンカラー	200
69	摺動子	700
70	固定ボルト	50
71	固定ボルト	50
72	クロスギヤ軸カバー	100
73	クロスギヤブッシュ(後)	100
74	座金	50
75	クロスギヤ軸	500
76	摺動子ガイド(A)	100
77	摺動子ガイド(B)	100
78	脚無し本体	800
79	防水キャップ用止メ	50
80	防水キャップ Spacer	100
81	防水キャップ	200
82	音出シピン	100
83	クロスギヤビン	300
91	ドラッグ座金	100
111	スプール組	2,100
*F01	リール袋 (付属品)	300
TRST	取扱説明書 (付属品)	100
BNKI	分解図 (付属品)	100