

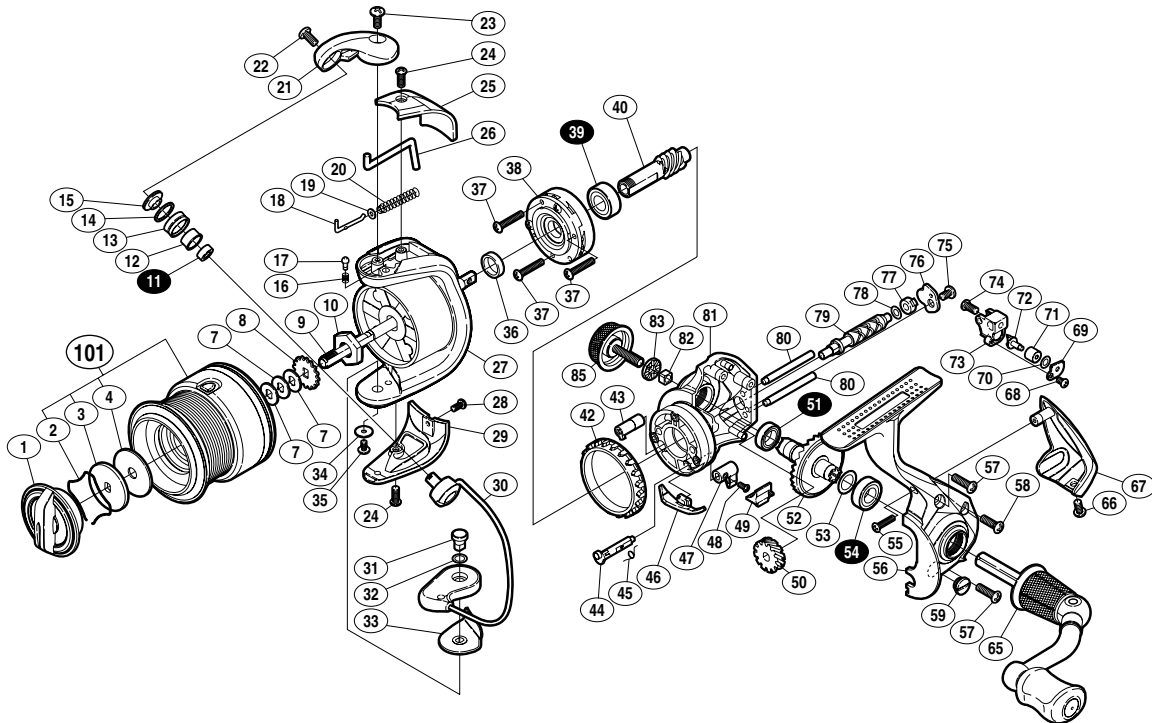
## 10 ナスキー 2500S



商品コード 5 - SD84 E027

本体価格(税別) 9,800円

短縮コード 02446



白ヌキ番号はベアリングを示します  
調整座金類に関しましては、必ずしも分解図中の表現と一致しない場合がございますので、  
ご了承下さい。(商品により使用している場合とそうでない場合がございます。)

部品番号	部品名	本体価格(税別)
1	ドラゲツマミ組	800
2	抜け止めバネ	100
3	小判座金	50
4	ドラゲ座金	50
7	スプール座金	50
8	スプール受け	50
9	スプール軸	500
10	回転枠ナット	300
11	A R B( 4 × 7 × 2.5 )	1,200
12	アームローラーブッシュ	50
13	アームローラー	500
14	アームローラースペーサー	100
15	アームローラー座金	100
16	音出シバネ	100
17	音出シピン	100
18	アームバネガイド(A)	100
19	アームバネガイド(A)カラー	100
20	アームカムバネ	100
21	アームカム	200
22	固定ボルト	50
23	固定ボルト	50
24	固定ボルト	50
25	アームカムバネカバー	500
26	内グリレバー	200
27	回転枠	800
28	固定ボルト	50
29	取付ケカムカバー	500

部品番号	部品名	本体価格(税別)
30	ベールアーム組	500
31	取付ケカム固定軸	300
32	座金	50
33	ベール取付ケカムシート	100
34	座金	50
35	固定ボルト	100
36	回転枠リング	100
37	固定ボルト	50
38	ローラークラッチ組	1,000
39	A R B( 7 × 14 × 5 )	1,200
40	ピニオンギヤ	800
42	フリクションリング	300
43	クロスギヤブッシュ(前)	100
44	ストッパーカム	200
45	クリックバネ	100
46	内グリ当たり	100
47	ストッパーツマミ	100
48	固定ボルト	100
49	ストッパーツマミカバー	100
50	クロスギヤ用ギヤ	300
51	A R B( 7 × 11 × 3 )	1,200
52	マスターギヤ	600
53	座金( 7 × 10 )	50
54	A R B( 7 × 13 × 4 )	1,200
55	固定ボルト	50
56	脚付キフタ	800
57	固定ボルト	50

部品番号	部品名	本体価格(税別)
58	固定ボルト	50
59	注油穴キャップ	300
65	ハンドル組	1,500
66	固定ボルト	50
67	本体ガード	500
68	固定ボルト	50
69	クロスギヤビン押サエ板	100
70	座金	50
71	クロスギヤビンカラー	100
72	クロスギヤビン	300
73	摺動子	700
74	固定ボルト	50
75	固定ボルト	50
76	クロスギヤ軸カバー	100
77	クロスギヤブッシュ(後)	100
78	座金	50
79	クロスギヤ軸	500
80	摺動子ガイド	100
81	脚無し本体	800
82	防水キャップホルミ止メ	50
83	防水キャップスペーサー	100
85	ハンドルスクリューキャップ	500
101	スプール組	2,200
*F01	リール袋 (付属品)	300
TRST	取扱説明書 (付属品)	100
BNKI	分解図 (付属品)	100