

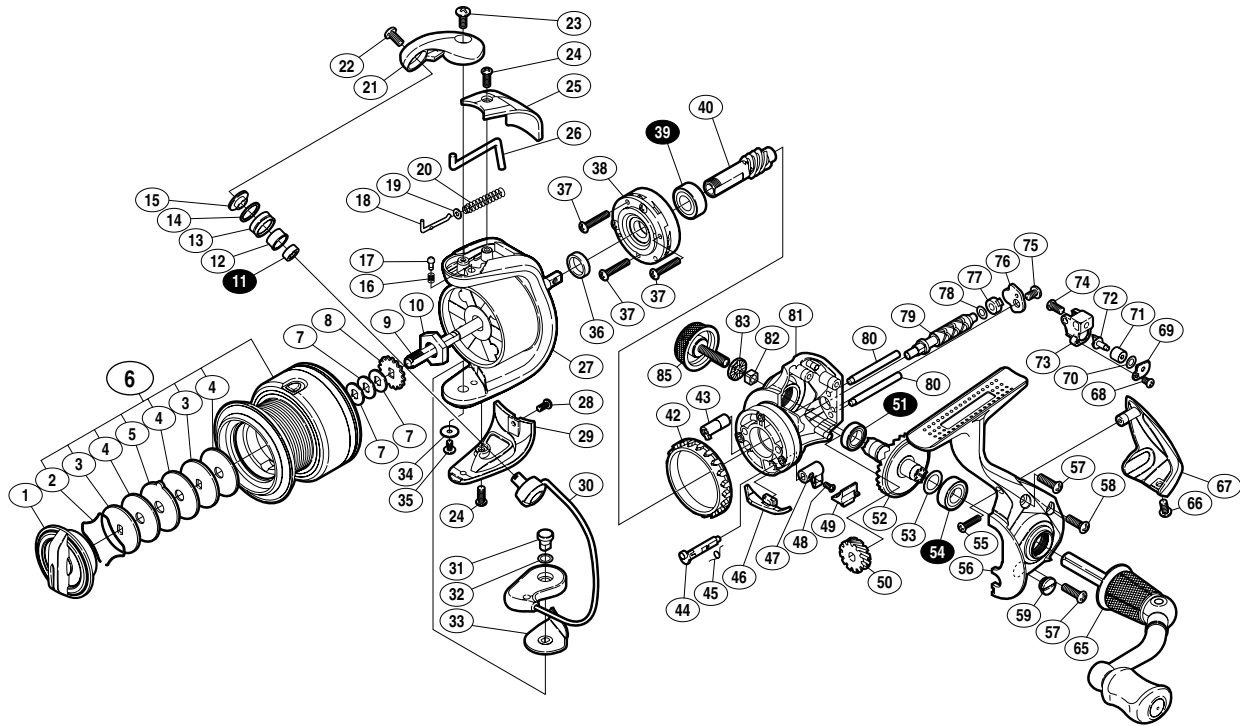
10 ナスキー 2500



商品コード 5 - SD84 E025

本体価格(税別) 9,800円

短縮コード 02445



白ヌキ番号はベアリングを示します
調整座金類に関しましては、必ずしも分解図中の表現と一致しない場合がございますので、
ご了承下さい。(商品により使用している場合とそうでない場合がございます。)

| 部品番号 | 部品名 | 本体価格(税別) |
|------|----------------------|----------|
| 1 | ドラグツマミ組 | 800 |
| 2 | 抜ケ止メバネ | 100 |
| 3 | 小判座金 | 50 |
| 4 | ドラグ座金 | 50 |
| 5 | 耳付座金 | 100 |
| 6 | スプール組 | 2,200 |
| 7 | スプール座金 | 50 |
| 8 | スプール受け | 50 |
| 9 | スプール軸 | 500 |
| 10 | 回転枠ナット | 300 |
| 11 | A R B(4 × 7 × 2.5) | 1,200 |
| 12 | アームローラーブッシュ | 50 |
| 13 | アームローラー | 500 |
| 14 | アームローラー Spacer | 100 |
| 15 | アームローラー座金 | 100 |
| 16 | 音出シバネ | 100 |
| 17 | 音出シピン | 100 |
| 18 | アームバネガイド(A) | 100 |
| 19 | アームバネガイド(A)カラー | 100 |
| 20 | アームカムバネ | 100 |
| 21 | アームカム | 200 |
| 22 | 固定ボルト | 50 |
| 23 | 固定ボルト | 50 |
| 24 | 固定ボルト | 50 |
| 25 | アームカムバネカバー | 500 |
| 26 | 内ゲリレバー | 200 |
| 27 | 回転枠 | 800 |
| 28 | 固定ボルト | 50 |

| 部品番号 | 部品名 | 本体価格(税別) |
|------|---------------------|----------|
| 29 | 取付ケカムカバー | 500 |
| 30 | ベールアーム組 | 500 |
| 31 | 取付ケカム固定軸 | 300 |
| 32 | 座金 | 50 |
| 33 | ベール取付ケカムシート | 100 |
| 34 | 座金 | 50 |
| 35 | 固定ボルト | 100 |
| 36 | 回転枠リング | 100 |
| 37 | 固定ボルト | 50 |
| 38 | ローラーラッチ組 | 1,000 |
| 39 | A R B(7 × 14 × 5) | 1,200 |
| 40 | ピニオンギヤ | 800 |
| 42 | フリクションリング | 300 |
| 43 | クロスギヤブッシュ(前) | 100 |
| 44 | ストッパーカム | 200 |
| 45 | クリックバネ | 100 |
| 46 | 内ゲリ当たり | 100 |
| 47 | ストッパーツマミ | 100 |
| 48 | 固定ボルト | 100 |
| 49 | ストッパーツマミカバー | 100 |
| 50 | クロスギヤ用ギヤ | 300 |
| 51 | A R B(7 × 11 × 3) | 1,200 |
| 52 | マスターギヤ | 600 |
| 53 | 座金(7 × 10) | 50 |
| 54 | A R B(7 × 13 × 4) | 1,200 |
| 55 | 固定ボルト | 50 |
| 56 | 脚付キフト | 800 |
| 57 | 固定ボルト | 50 |

| 部品番号 | 部品名 | 本体価格(税別) |
|------|---------------|----------|
| 58 | 固定ボルト | 50 |
| 59 | 注油穴キャップ | 300 |
| 65 | ハンドル組 | 1,500 |
| 66 | 固定ボルト | 50 |
| 67 | 本体ガード | 500 |
| 68 | 固定ボルト | 50 |
| 69 | クロスギヤビン押サエ板 | 100 |
| 70 | 座金 | 50 |
| 71 | クロスギヤビンカラー | 100 |
| 72 | クロスギヤビン | 300 |
| 73 | 摺動子 | 700 |
| 74 | 固定ボルト | 50 |
| 75 | 固定ボルト | 50 |
| 76 | クロスギヤ軸カバー | 100 |
| 77 | クロスギヤブッシュ(後) | 100 |
| 78 | 座金 | 50 |
| 79 | クロスギヤ軸 | 500 |
| 80 | 摺動子ガイド | 100 |
| 81 | 脚無し本体 | 800 |
| 82 | 防水キャップコルミ止め | 50 |
| 83 | 防水キャップSpacer | 100 |
| 85 | ハンドルスクリューキャップ | 500 |
| | | |
| | | |
| | | |
| | | |
| | | |
| | | |
| | | |
| | | |
| | | |
| *F01 | リール袋 (付属品) | 300 |
| TRST | 取扱説明書 (付属品) | 100 |
| BNKI | 分解図 (付属品) | 100 |