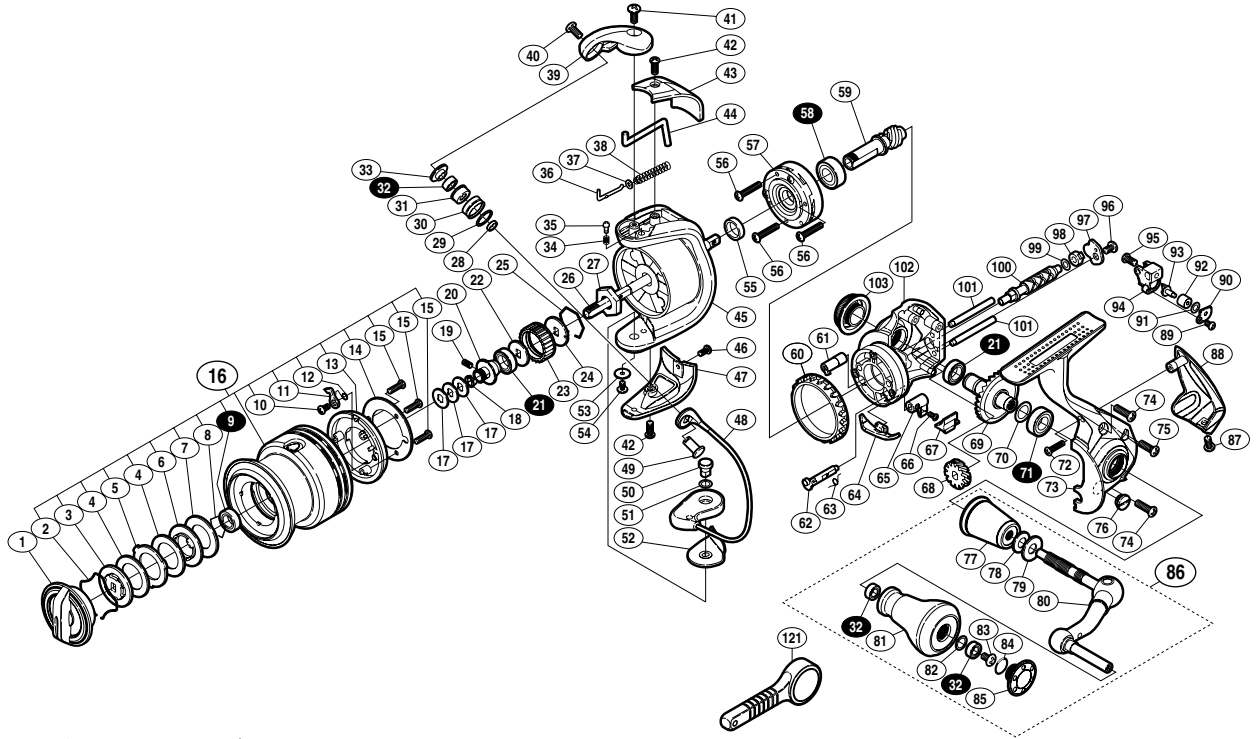


10 エクスセンスCI4 C3000M SA-RB

商品コード 5 - SD76 E029

本体価格(税別) 28,000円

短縮コード 02385



白ヌキ番号はベアリングを示します

調整座金類に関しましては、必ずしも分解図中の表現と一致しない場合がございますので、ご了承下さい。(商品により使用している場合とそうでない場合がございます。)

部品番号	部品名	本体価格(税別)
1	ドラグノブ組	800
2	抜ケ止メバネ	100
3	小判座金	500
4	ドラグ座金	100
5	耳付座金	500
6	小判座金	200
7	ドラグ座金	100
8	ベアリング抜ケ止メ	50
9	ボールベアリング(6×10×3 SARB)	1,200
10	固定ボルト	50
11	スプールピン	100
12	スプールピンバネ	100
13	スプールピンカバー	200
14	スプールピンカバー-銘版	200
15	固定ボルト	50
16	スプール組	6,000
17	スプール座金	50
18	ベアリングガイドスペーサー	100
19	セットスクリュー(M2×5)	100
20	メインシャフトベアリングガイド	500
21	ボールベアリング(7×11×3 SARB)	1,200
22	座金	50
23	ドラグ音出シラチェット	200
24	スプール受け	100
25	ラチェットバネ	100
26	メインシャフト	800
27	ローターナット	300
28	ラインローラーベアリングカラー	100
29	ラインローラースペーサー	100
30	ラインローラー	500
31	ラインローラー-ブッシュ	50
32	ボールベアリング(4×7×2.5 SARB)	1,200
33	ラインローラー-座金	100
34	音出シバネ	100
35	音出シピン	100
36	アームバネガイド(A)	100
37	アームバネガイド(A)カラー	100

部品番号	部品名	本体価格(税別)
38	アームカムバネ	100
39	アームカム	300
40	固定ボルト	50
41	固定ボルト	100
42	固定ボルト	50
43	アームカムバネカバー	500
44	内ゲリレバー	200
45	ローター	4,000
46	固定ボルト	50
47	取付ケカムカバー	500
48	ベール組	2,500
49	アーム固定軸	200
50	取付ケカム固定軸	300
51	座金	50
52	ベール取付ケカムシート	100
53	座金	50
54	固定ボルト	100
55	ローターリング	100
56	固定ボルト	50
57	ローラーラッチ組	1,000
58	ボールベアリング(7×14×5 SARB)	1,200
59	ピニオンギア	1,000
60	フリクションリング	300
61	ウォームシャフトブッシュ(前)	100
62	ストッパーカム	200
63	クリックバネ	100
64	内ゲリ当たり	100
65	ストッパーレバー	100
66	固定ボルト	100
67	ストッパーレバーカバー	100
68	ウォームシャフトギア	500
69	ドライブギア組	2,000
70	座金(7×10)	50
71	ボールベアリング(7×13×4 SARB)	1,200
72	固定ボルト	50
73	脚付キフタ	2,000
74	固定ボルト	50

部品番号	部品名	本体価格(税別)
75	固定ボルト	50
76	注油穴キャップ	300
77	ハンドル軸ツバ	1,600
78	サラバネ(DB-5H)	100
79	ハンドル座金	100
80	ハンドル	2,000
81	ハンドルノブ	2,500
82	座金	50
83	固定ボルト	50
84	Oリング	50
85	ハンドルキャップ	500
86	ハンドル組	6,000
87	固定ボルト	50
88	ボディガード	1,000
89	固定ボルト	50
90	ウォームシャフトピン押サエ板	100
91	座金	50
92	ウォームシャフトピンカラー	100
93	ウォームシャフトピン	300
94	摺動子	700
95	固定ボルト	50
96	固定ボルト	50
97	ウォームシャフトカバー	100
98	ウォームシャフトブッシュ(後)	100
99	座金	50
100	ウォームシャフト	1,000
101	摺動子ガイド	200
102	脚無しボディ	2,000
103	ハンドルスクリューキャップ	1,000
121	リールレンチ (付属品)	100
*F01	リール袋 (付属品)	300
TRST	取扱説明書 (付属品)	100
BNKI	分解図 (付属品)	100