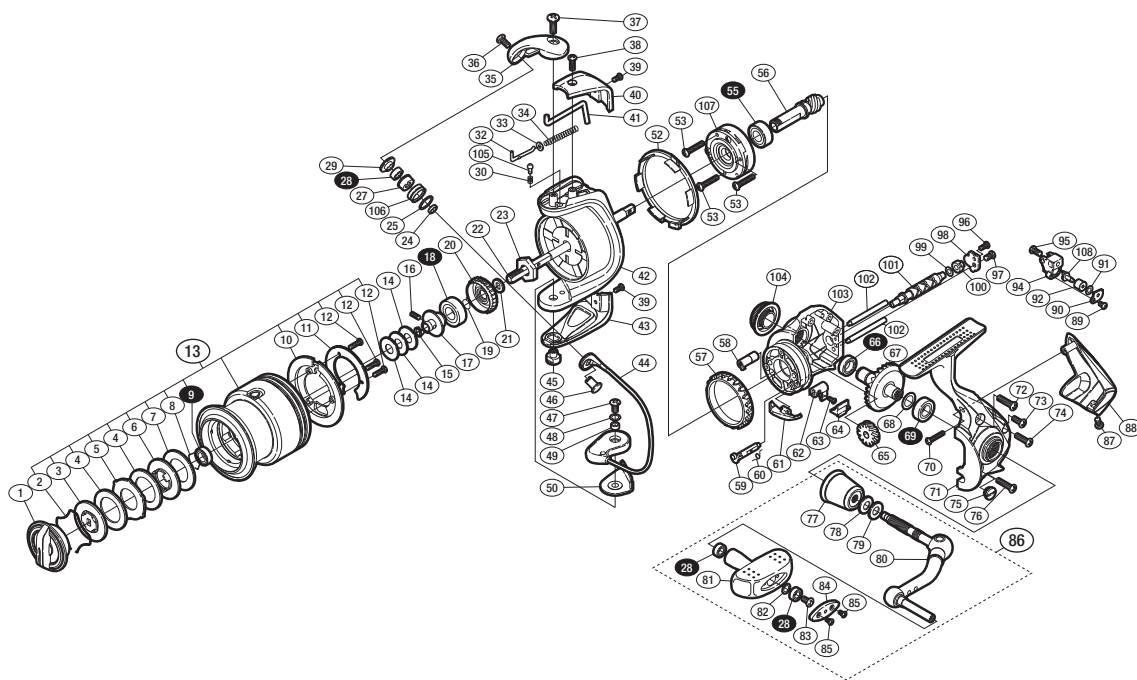


10 エクスセンスCI4 4000S SA-RB

商品コード 5-SD76 H042

本体価格(税別) 30,000円

短縮コード **02386**

*白抜き番号はベアリングを示します。

調整座金類に関しては、必ずしも分解図中の表現と一致しない場合がございますので、ご了承下さい。(商品により使用している場合とそうでない場合がございます。)

部番号	部品名	本体価格(税別)
1	ドラッグノブ組	800
2	抜ケ止めバネ	100
3	小判座金	800
4	ドラッグ座金	100
5	耳付座金	500
6	小判座金	300
7	ドラッグ座金	100
8	ベアリング抜ケ止め	50
9	ボールベアリング (6×10×3 SARB)	1,200
10	スプールピンカバー	200
11	スプールピンカバー銘版	200
12	固定ボルト	50
13	スプール組	7,000
14	スプール座金	50
15	ベアリングガイドスペーサー	100
16	セットスクリュウ (M2×5)	100
17	メインシャフトベアリングガイド	500
18	ボールベアリング (8×16×5 SARB)	1,200
19	ラチェットバネ	100
20	ドラッグ音出シラチェット	200
21	スプール受け	100
22	メインシャフト	800
23	ローターナット	300
24	ラインローラーベアリングカラー	100
25	ラインローラースペーサー	100
27	ラインローラーブッシュ	50
28	ボールベアリング (4×7×2.5 SARB)	1,200
29	ラインローラー座金	100
30	音出シバネ	100
32	アームバネガイド(A)	100
33	アームバネガイド(A)カラー	100
34	アームカムバネ	100
35	アームカム	500
36	固定ボルト	50
37	固定ボルト	50
38	固定ボルト	50

部番号	部品名	本体価格(税別)
39	固定ボルト	50
40	アームカムバネカバー	500
41	内ゲリレバー	200
42	ローター	4,000
43	取付ケカムカバー	500
44	ベール組	2,500
45	取付ケカム固定軸	500
46	アーム固定軸	200
47	固定ボルト	100
48	座金	50
49	固定ボルトカラー	300
50	ベール取付ケカムシート	100
52	ローターカバー	500
53	固定ボルト	50
55	ボールベアリング (7×14×5 SARB)	1,200
56	ピニオンギア	1,000
57	フリクションリング	300
58	ウォームシャフトブッシュ(前)	100
59	ストップレバー	200
60	クリックバネ	100
61	内ゲリ当たり	100
62	ストップレバー	100
63	固定ボルト	50
64	ストップレバーカバー	100
65	ウォームシャフトギア	500
66	ボールベアリング (7×11×3 SARB)	1,200
67	ドライブギア組	2,000
68	座金 (7×10)	50
69	ボールベアリング (7×13×4 SARB)	1,200
70	固定ボルト	50
71	脚付キфта	2,000
72	固定ボルト	50
73	固定ボルト	50
74	固定ボルト	50
75	注油穴キャップ	300
76	固定ボルト	50

部番号	部品名	本体価格(税別)
77	ハンドル軸ツバ	1,600
78	サラバネ (DB-5H)	100
79	ハンドル座金	100
80	ハンドル	2,000
81	ハンドルノブ	1,500
82	座金	50
83	固定ボルト	50
84	ハンドルニギリ銘版	100
85	固定ボルト	50
86	ハンドル組	6,000
87	固定ボルト	50
88	ボディガード	1,000
89	固定ボルト	50
90	ウォームシャフトピン押サエ板	100
91	座金	50
92	ウォームシャフトピンカラー	100
94	摺動子	700
95	固定ボルト	50
96	固定ボルト	50
97	固定ボルト	50
98	ウォームシャフトカバー	100
99	座金	50
100	ウォームシャフトブッシュ(後)	100
101	ウォームシャフト	1,000
102	摺動子ガイド	200
103	脚無しボディ	2,000
104	ハンドルスクリュウキャップ	1,000
105	音出シピン	100
106	ラインローラー	500
107	ローラーラッチ組	1,000
108	ウォームシャフトピン	300
*F01	リール袋 (付属品)	400
TRST	取扱説明書 (付属品)	100
BNKI	分解図 (付属品)	100