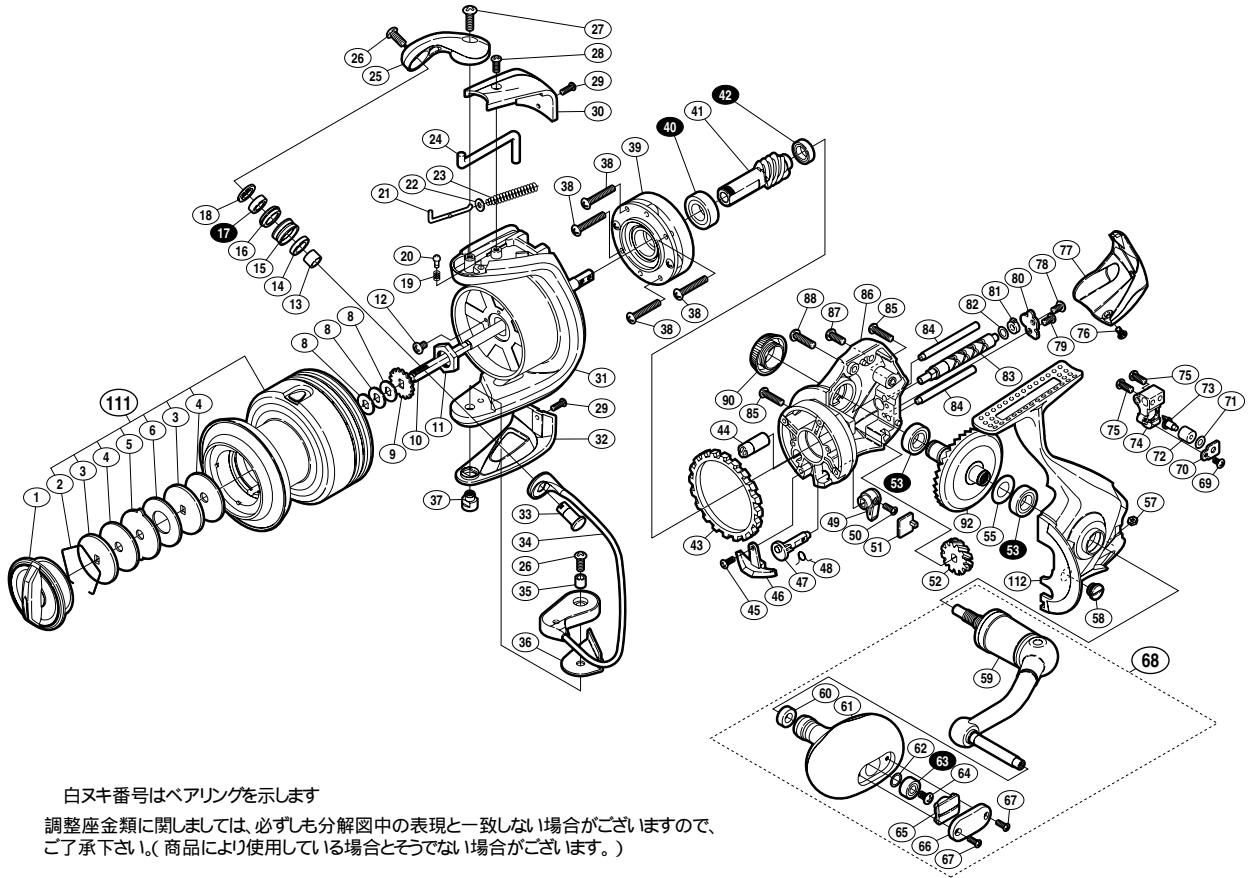


10 バイオマスター-SW 8000HG S A-RB

商品コード 5 - SD94 P082

本体価格(税別) 35,000円

短縮コード 02614



白ヌキ番号はベアリングを示します

調整座金類に関しましては、必ずしも分解図中の表現と一致しない場合がございますので、ご了承下さい。(商品により使用している場合とそうでない場合がございます。)

部品番号	部品名	本体価格(税別)
1	ドラゲノブ組	1,500
2	抜ケ止メバネ	100
3	小判座金	50
4	ドラグ座金	800
5	耳付座金	50
6	ドラグ座金	800
8	スプール座金	50
9	スプール受け	50
10	メインシャフト	2,000
11	ローターナット	100
12	固定ボルト	50
13	ラインローラーベアリングカラー	100
14	ラインローラーカラー	100
15	ラインローラー	500
16	ラインローラーブッシュ	100
17	ボールベアリング(5×9×3 SARB)	1,200
18	ラインローラー座金	100
19	音出シバネ	100
20	音出シピン	100
21	アームバネガイド(A)	100
22	アームバネガイド(A)カラー	100
23	アームカムバネ	100
24	内ゲリレバー	200
25	アームカム	500
26	固定ボルト	100
27	固定ボルト	50
28	固定ボルト	50
29	固定ボルト	50
30	アームカムバネカバー	500
31	回転枠	3,000
32	ボール取付ケカバー	500

部品番号	部品名	本体価格(税別)
33	アーム固定軸	500
34	ベール組	2,000
35	固定ボルトカラー	100
36	ベール取付ケカムシート	100
37	取付ケカム固定軸	300
38	固定ボルト	50
39	ローラークラッチ組	1,000
40	ボールベアリング(9×17×5 SARB)	1,200
41	ピニオンギア	1,000
42	ボールベアリング(7×11×3 SARB)	1,200
43	フリクションリング	300
44	ウォームシャフトブッシュ(前)	100
45	固定ボルト	50
46	内ゲリ当たり	100
47	ストッパーカム	200
48	クリックバネ	100
49	ストッパーレバー	200
50	固定ボルト	50
51	ストッパーレバーカバー	200
52	ウォームシャフトギア	500
53	ボールベアリング(8×14×4 SARB)	1,200
55	座金(8×11)	50
57	固定ナット	100
58	注油穴キャップ	300
59	ハンドル	2,500
60	ハンドルノブブッシュ	100
61	ハンドルノブ	3,500
62	座金	50
63	ボールベアリング(4×9×4 SARB)	1,200
64	固定ボルト	50
65	ハンドルキャップ	200

部品番号	部品名	本体価格(税別)
66	ハンドルノブ銘版	200
67	固定ボルト	50
68	ハンドル組	6,000
69	固定ボルト	50
70	ウォームシャフトピン押サエ板	100
71	座金	50
72	ウォームシャフトピンカラー	100
73	ウォームシャフトピン	500
74	摺動子	700
75	固定ボルト	50
76	固定ボルト	50
77	ボディガード	800
78	固定ボルト	50
79	固定ボルト	50
80	ウォームシャフトカバー	100
81	ウォームシャフトブッシュ(後)	100
82	座金	50
83	ウォームシャフト	500
84	摺動子ガイド	100
85	固定ボルト	50
86	脚無しボディ	2,000
87	固定ボルト	50
88	固定ボルト	50
90	ハンドルスクリューキャップ	1,000
92	ドライブギア	4,000
111	スプール組	6,000
112	脚付キフタ	4,000
*F01	リール袋 (付属品)	500
TRST	取扱説明書 (付属品)	100
BNKI	分解図 (付属品)	100