

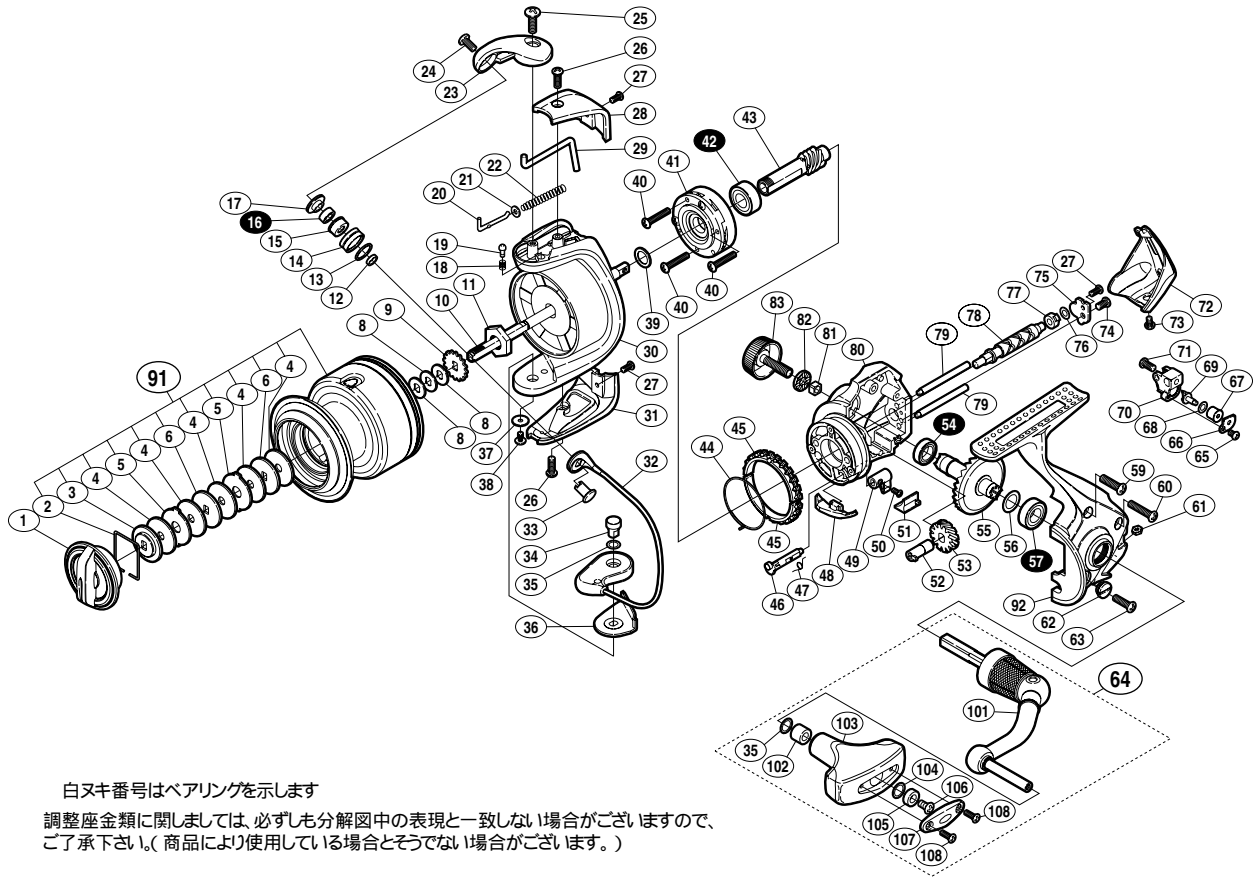
## 09 アルテグラ C5000



商品コード 5 - SD78 H049

本体価格(税別) 17,500円

短縮コード 02399



白ヌキ番号はベアリングを示します

調整座金類に関しては、必ずしも分解図中の表現と一致しない場合がございますので、ご了承ください。(商品により使用している場合とそうでない場合がございます。)

部品番号	部品名	本体価格(税別)
1	ドラッグツマミ組	1,000
2	抜ケ止メバネ	100
3	小判座金	100
4	ドラッグ座金	100
5	耳付座金	100
6	小判座金	100
8	スプールの座金	50
9	スプールの受け	50
10	スプールの軸	500
11	回転枠ナット	300
12	アームローラーベアリングカラー	100
13	アームローラー Spacer	50
14	アームローラー	500
15	アームローラーブッシュ	100
16	A R B( 4 x 7 x 2.5 )	1,200
17	アームローラー座金	100
18	音出しバネ	100
19	音出しピン	100
20	アームバネガイド( A )	100
21	アームバネガイド( A )カラー	100
22	アームカムバネ	100
23	アームカム	500
24	固定ボルト	50
25	固定ボルト	50
26	固定ボルト	50
27	固定ボルト	50
28	アームカムバネカバー	500
29	内ゲリレバー	200
30	回転枠	800
31	取付ケカムカバー	500
32	ベールアーム組	2,000
33	アーム固定軸	500

部品番号	部品名	本体価格(税別)
34	取付ケカム固定軸	300
35	座金	50
36	ベール取付ケカムシート	100
37	座金	50
38	固定ボルト	100
39	座金	50
40	固定ボルト	50
41	ローラークラッチ組	1,000
42	A R B( 7 x 14 x 5 )	1,200
43	ピニオンギヤ	800
44	フリクションバネ	100
45	フリクションリング	300
46	ストッパーカム	200
47	クリックバネ	100
48	内ゲリ当たり	100
49	ストッパーツマミ	200
50	固定ボルト	100
51	ストッパーツマミカバー	200
52	クロスギヤブッシュ(前)	100
53	クロスギヤ用ギヤ	300
54	A R B( 7 x 11 x 3 )	1,200
55	マスターギヤ	900
56	座金( 7 x 10 )	50
57	A R B( 7 x 13 x 4 )	1,200
59	固定ボルト	50
60	固定ボルト	50
61	固定ナット	100
62	注油穴キャップ	300
63	固定ボルト	50
64	ハンドル組	2,500
65	固定ボルト	50
66	クロスギヤビン押サエ板	100

部品番号	部品名	本体価格(税別)
67	クロスギヤビンカラー	200
68	座金	50
69	クロスギヤビン	300
70	摺動子	700
71	固定ボルト	50
72	本体ガード	800
73	固定ボルト	50
74	固定ボルト	50
75	クロスギヤ軸カバー	100
76	座金	50
77	クロスギヤブッシュ(後)	100
78	クロスギヤ軸	500
79	摺動子ガイド	100
80	脚無し本体	1,000
81	防水キャップホルム止め	50
82	防水キャップSpacer	100
83	防水キャップ	300
91	スプールの組	2,600
92	脚付キフタ	2,500
101	ハンドル	2,000
102	ハンドルニギリブッシュ	100
103	ハンドルニギリ	1,500
104	座金	100
105	ハンドルニギリブッシュ( B )	100
106	固定ボルト	50
107	ハンドルニギリ銘版	50
108	固定ボルト	50
*F01	リール袋 (付属品)	400
TRST	取扱説明書 (付属品)	400
BNKI	分解図 (付属品)	100