

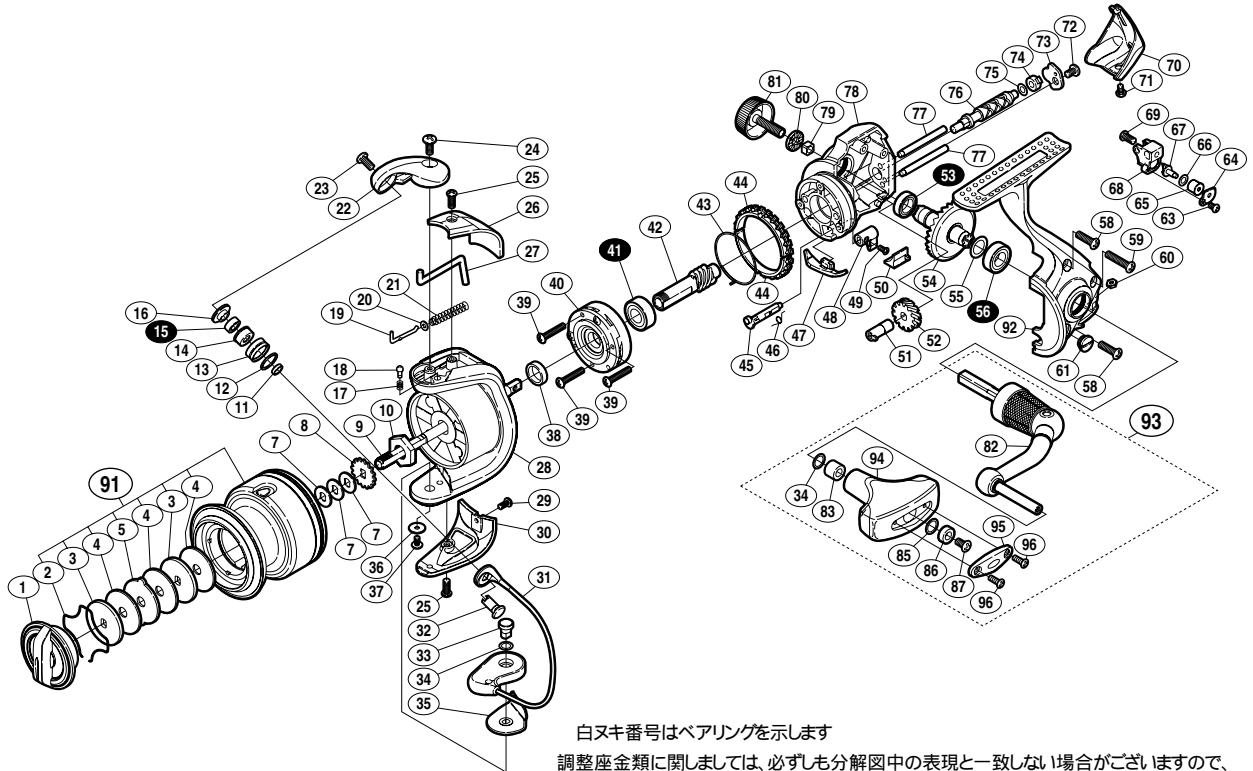
## 09 アルテグラ C3000



商品コード 5 - SD78 E029

本体価格(税別) 15,500円

短縮コード 02397



白抜き番号はベアリングを示します

調整座金類に関しましては、必ずしも分解図中の表現と一致しない場合がございますので、ご了承ください。(商品により使用している場合とそうでない場合がございます。)

部品番号	部品名	本体価格(税別)
1	ドラッグツマミ組	800
2	抜ケ止メバネ	100
3	小判座金	50
4	ドラッグ座金	50
5	耳付座金	100
7	スプールの座金	50
8	スプールの受ケ	50
9	スプールの軸	500
10	回転枠ナット	300
11	アームローラーベアリングカラー	100
12	アームローラー Spacer	50
13	アームローラー	500
14	アームローラーブッシュ	100
15	A R B( 4 × 7 × 2.5 )	1,200
16	アームローラー座金	100
17	音出シバネ	100
18	音出シピン	100
19	アームバネガイド( A )	100
20	アームバネガイド( A )カラー	100
21	アームカムバネ	100
22	アームカム	500
23	固定ボルト	50
24	固定ボルト	50
25	固定ボルト	50
26	アームカムバネカバー	500
27	内ゲリレバー	200
28	回転枠	600
29	固定ボルト	50
30	取付ケカムカバー	500
31	ベールアーム組	2,000
32	アーム固定軸	500

部品番号	部品名	本体価格(税別)
33	取付ケカム固定軸	300
34	座金	50
35	ベール取付ケカムシート	100
36	座金	50
37	固定ボルト	100
38	回転枠リング	100
39	固定ボルト	50
40	ローラークラッチ組	1,000
41	A R B( 7 × 14 × 5 )	1,200
42	ピニオンギヤ	800
43	フリクションバネ	100
44	フリクションリング	300
45	ストッパーカム	200
46	クリックバネ	100
47	内ゲリ当たり	100
48	ストッパーツマミ	200
49	固定ボルト	100
50	ストッパーツマミカバー	200
51	クロスギヤブッシュ(前)	100
52	クロスギヤ用ギヤ	300
53	A R B( 7 × 11 × 3 )	1,200
54	マスターギヤ	600
55	座金( 7 × 10 )	50
56	A R B( 7 × 13 × 4 )	1,200
58	固定ボルト	50
59	固定ボルト	50
60	固定ナット	100
61	注油穴キャップ	300
63	固定ボルト	50
64	クロスギヤ押サエ板	100
65	クロスギヤピンカラー	200

部品番号	部品名	本体価格(税別)
66	座金	50
67	クロスギヤピン	300
68	摺動子	700
69	固定ボルト	50
70	本体ガード	500
71	固定ボルト	50
72	固定ボルト	50
73	クロスギヤ軸カバー	100
74	クロスギヤブッシュ(後)	100
75	座金	50
76	クロスギヤ軸	500
77	摺動子ガイド	100
78	脚無し本体	1,000
79	防水キャップホルミ止め	50
80	防水キャップ Spacer	100
81	防水キャップ	300
82	ハンドル	1,500
83	ハンドルニギリブッシュ	100
85	座金	100
86	ハンドルニギリブッシュ( B )	100
87	固定ボルト	50
91	スプールの組	2,300
92	脚付キフタ	2,500
93	ハンドル組	2,500
94	ハンドルニギリ	1,500
95	ハンドルニギリ銘版	50
96	固定ボルト	50
*F01	リール袋 (付属品)	300
TRST	取扱説明書 (付属品)	400
BNKI	分解図 (付属品)	100