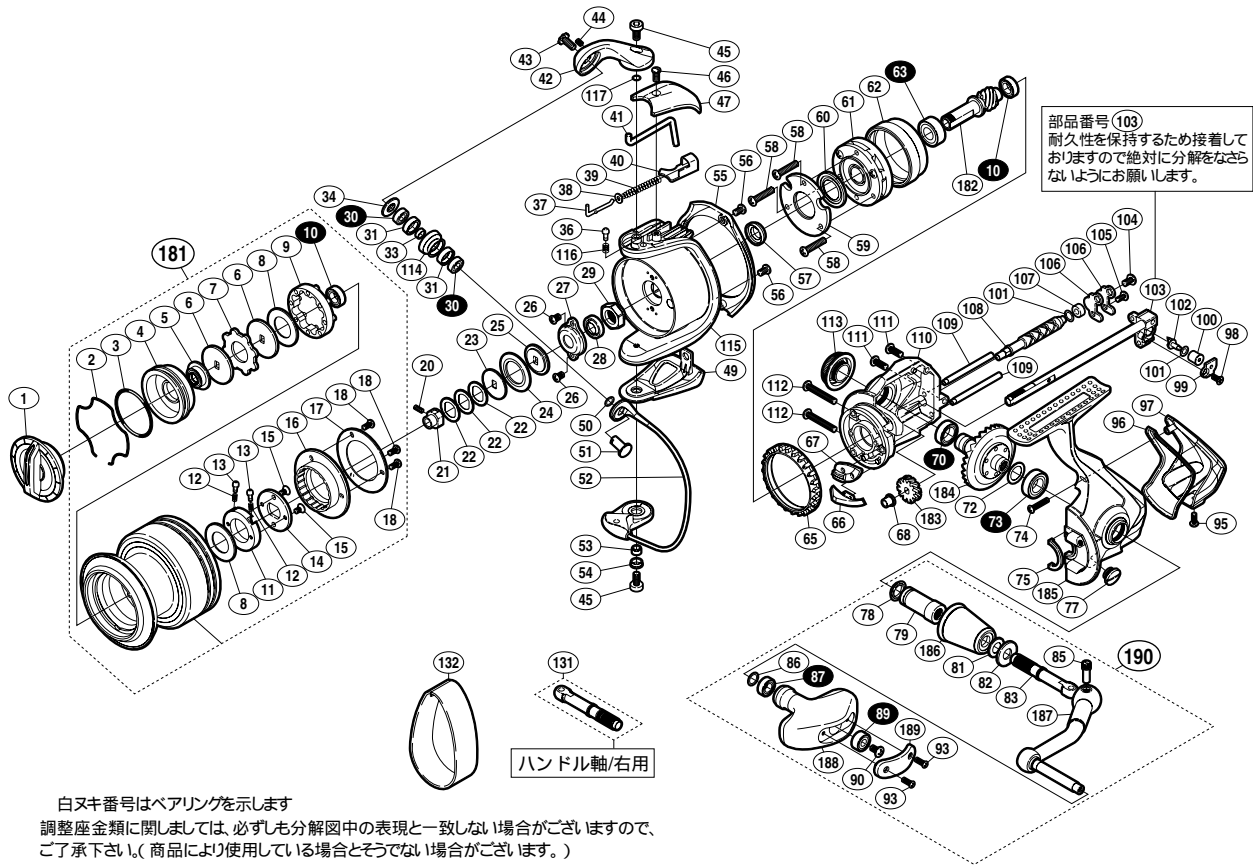


## 10 ツインパワー-SW 5000XG SA-RB

商品コード 5 - SD73 K053

本体価格(税別) 55,000円

短縮コード 02793



部品番号	部品名	本体価格(税別)
1	ドラグノブ組	2,000
2	抜ケ止メバネ	100
3	Oリング	100
4	スプールベアリング間座	800
5	スプールベアリング受け組	2,000
6	小判座金	200
7	耳付座金	2,000
8	ドラグ座金	400
9	スプールインサート	300
10	ボールベアリング(6×10×3 SARB)	1,200
11	音出シ小判ガイド	800
12	ドラグクリックバネ	100
13	スプールピン	100
14	音出シ小判座金	300
15	固定ボルト	50
16	ドラグカバー	200
17	ドラグカバー-銘版	300
18	固定ボルト	50
20	セットスクリュー(M2×5)	100
21	メインシャフトベアリングガイド	800
22	スプール座金	50
23	スプール受け(B)	100
24	メインシャフトベアリングシール	200
25	スプール受け	300
26	固定ボルト	50
27	リテーナ	100
28	ローターベアリングシール	200
29	ローターナット	500
30	ボールベアリング(4×8×3 RSARB)	1,200
31	ラインローラー-プッシュ	200
33	ラインローラーベアリングカラー	100
34	ラインローラー受け	200
36	音出シピン	100
37	アームバネガイド(A)	100
38	アームバネガイド(A)カラー	100
39	アームカムバネ	100
40	アームカムバネシート	200
41	内ゲリレバー	300
42	アームカム	3,000
43	固定ボルト	500

部品番号	部品名	本体価格(税別)
44	セットスクリュー(M2×3)	100
45	固定ボルト	200
46	固定ボルト	200
47	アームカムバネカバー	500
49	取付ケカムカバー	500
50	座金	100
51	アーム固定軸	300
52	ベール組	3,500
53	固定ボルトカラー	200
54	ペール取付ケカムカラー	100
55	ローターガード	500
56	固定ボルト	200
57	ローターカラー	200
58	固定ボルト	50
59	ローラークラッチシールカバー	200
60	ローラークラッチシール	200
61	ローラークラッチ組	1,000
62	ローラークラッチリング	300
63	ボールベアリング(7×14×5 SARB)	1,200
65	フリクションリング	300
66	内ゲリ当たり	100
67	ローラークラッチガイドシール	200
68	ウォームシャフトプッシュ(前)	100
70	ボールベアリング(8×12×3.5SARB)	1,200
72	座金(8×11)	50
73	ボールベアリング(8×14×4 SARB)	1,200
74	固定ボルト	50
75	フタフランジシール	200
77	注油穴キャップ	100
78	ハンドル軸シール	200
79	ハンドル軸ツバ(B)	800
81	ハンドル軸用ルミ止メ座金	100
82	ハンドル座金	100
83	ハンドル軸(左ハンドル専用)	800
85	ハンドル軸ボルト	300
86	座金	50
87	ボールベアリング(5×9×3 SARB)	1,200
89	ボールベアリング(4×9×4 SARB)	1,200
90	固定ボルト	50
93	固定ボルト	50

部品番号	部品名	本体価格(税別)
95	固定ボルト	100
96	ボディカバー	200
97	ボディガード	1,000
98	固定ボルト	50
99	ウォームシャフトピン押サエ板	300
100	ウォームシャフトピンカラー	200
101	座金	50
102	ウォームシャフトピン	300
103	メインシャフト組	2,000
104	固定ボルト	50
105	固定ボルト	50
106	ウォームシャフトカバー	100
107	ウォームシャフトプッシュ	100
108	ウォームシャフト	1,000
109	摺動子ガイド	100
110	脚無シボディ	2,000
111	固定ボルト	50
112	固定ボルト	100
113	ハンドルスクリューキャップ	1,000
114	ラインローラー	800
115	ローター	6,000
116	音出シバネ	100
117	座金	50
181	スプール組	12,000
182	ピニオンギア	1,500
183	ウォームシャフトギア	500
184	ドライブギア組	3,500
185	脚付キフタ	7,000
186	ハンドル軸ツバ(A)	800
187	ハンドル	2,000
188	ハンドルノブ	2,000
189	ハンドルノブ銘版	200
190	ハンドル組	8,000
131	ハンドル軸(右ハンドル専用)(付属品)	800
132	糸止メベルト(付属品)	500
*F01	リール袋(付属品)	1,000
TRST	取扱説明書(付属品)	400
BNKI	分解図(付属品)	100