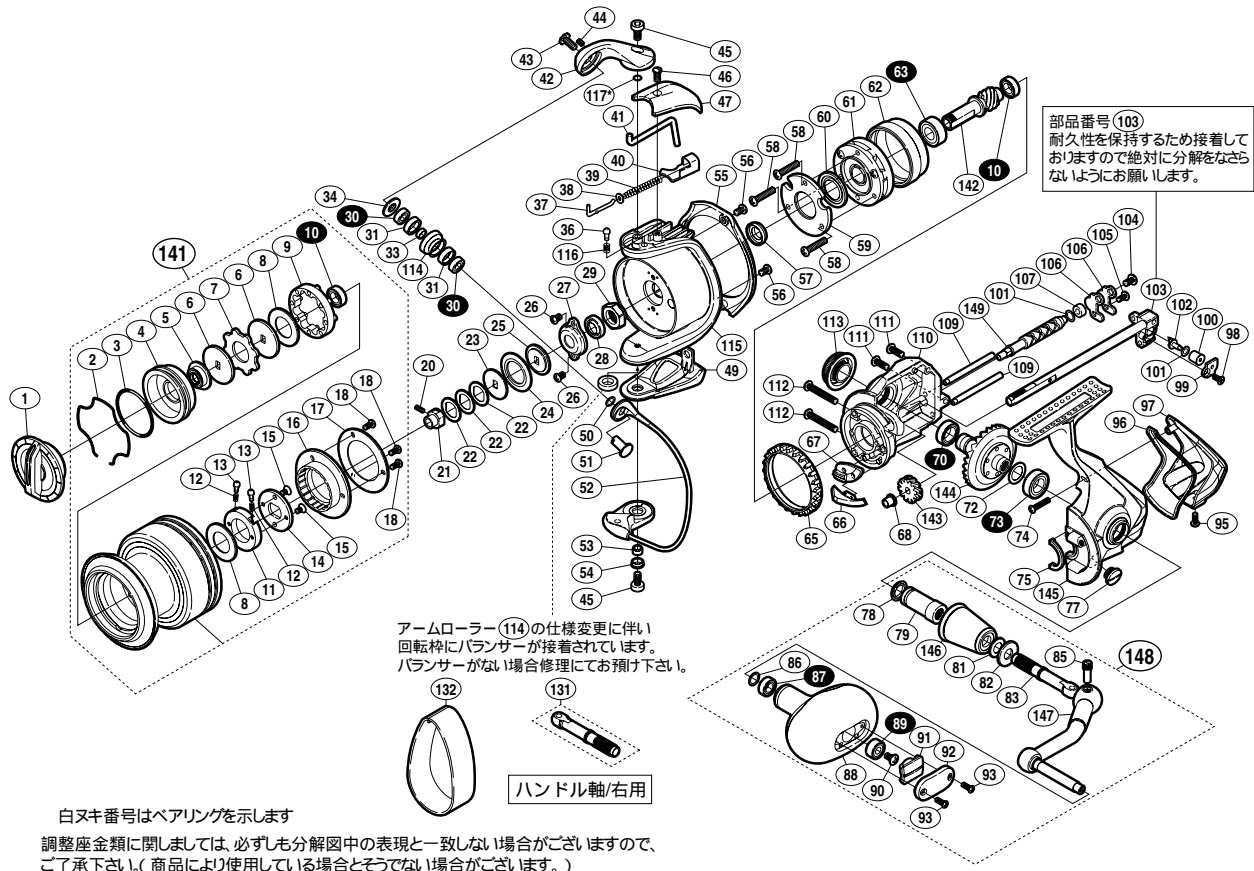


09 ツインパワー-SW 5000PG S A-RB

商品コード 5 - SD73 K054

本体価格(税別) 55,000円

短縮コード 02327



部品番号	部品名	本体価格(税別)
1	ドラッグタミ組	2,000
2	抜ケ止メバネ	100
3	Oリング	100
4	スプールベアリング間座	800
5	スプールベアリング受け組	2,000
6	小判座金	200
7	耳付座金	2,000
8	ドラッグ座金	400
9	スプールインサート	300
10	S A R B (6 x 10 x 3)	1,200
11	音出し小判ガイド	800
12	ドラッグクリックバネ	100
13	スプールピン	100
14	音出し小判座金	300
15	固定ボルト	50
16	ドラッグカバー	200
17	ドラッグカバー-銘版	300
18	固定ボルト	50
20	セットスクリユ-(M2x5)	100
21	スプール軸ベアリングガイド	800
22	スプール座金	50
23	スプール受け(B)	100
24	スプール軸ベアリングシール	200
25	スプール受け	300
26	固定ボルト	50
27	リテーナ	100
28	回転枠ベアリングシール	200
29	回転枠ナット	500
30	R S A R B (4 x 8 x 3)	1,200
31	ローラーブッシュ	200
33	ローラーベアリングカラー	100
34	アームローラー受け	200
36	音出しピン	100
37	アームバネガイド(A)	100
38	アームバネガイド(A)カラー	100
39	アームカムバネ	100
40	アームカムバネシート	200
41	内ゲリレバー	300
42	アームカム	3,000
43	固定ボルト	500
44	セットスクリユ-(M2x3)	100

部品番号	部品名	本体価格(税別)
45	固定ボルト	200
46	固定ボルト	200
47	アームカムバネカバー	500
49	取付ケカムカバー	500
50	座金	100
51	アーム固定軸	300
52	ペールアーム組	3,500
53	固定ボルトカラー	200
54	ペール取付ケカムカラー	100
55	回転枠ガード	500
56	固定ボルト	200
57	回転枠カラー	200
58	固定ボルト	50
59	ローラークラッチシールカバー	200
60	ローラークラッチシール	200
61	ローラークラッチ組	1,000
62	ローラークラッチリング	300
63	S A R B (7 x 14 x 5)	1,200
65	フリクションリング	300
66	内ゲリ当たり	100
67	ローラークラッチガイドシール	200
68	クロスギヤブッシュ(前)	100
70	S A R B (8 x 12 x 3.5)	1,200
72	座金(8 x 11)	50
73	S A R B (8 x 14 x 4)	1,200
74	固定ボルト	50
75	フタフランジシール	200
77	注油穴キャップ	100
78	ハンドル軸シール	200
79	ハンドル軸ツバ(B)	800
81	ハンドル軸丸ム止メ座金	100
82	ハンドル座金	100
83	ハンドル軸(左ハンドル専用)	800
85	ハンドル軸ボルト	300
86	座金	50
87	S A R B (5 x 9 x 3)	1,200
88	ハンドルニギリ	2,000
89	S A R B (4 x 9 x 4)	1,200
90	固定ボルト	50
91	ハンドルキャップ	200
92	ハンドルニギリ銘版	300

部品番号	部品名	本体価格(税別)
93	固定ボルト	50
95	固定ボルト	100
96	本体カバー	200
97	本体ガード	1,000
98	固定ボルト	50
99	クロスギヤビン押サエ板	300
100	クロスギヤビンカラー	200
101	座金	50
102	クロスギヤビン	300
103	スプール軸組	2,000
104	固定ボルト	50
105	固定ボルト	50
106	クロスギヤ軸カバー	100
107	クロスギヤブッシュ	100
109	摺動子ガイド	100
110	脚無し本体	2,000
111	固定ボルト	50
112	固定ボルト	100
113	防水キャップ	1,000
114	アームローラー	800
115	回転枠	6,000
116	音出しバネ	100
117	座金	50
141	スプール組	12,000
142	ビニオンギヤ	1,500
143	クロスギヤ用ギヤ	500
144	マスターギヤ組	3,500
145	脚付キフタ	7,000
146	ハンドル軸ツバ(A)	800
147	ハンドル	2,000
148	ハンドル組	8,000
149	クロスギヤ軸	1,000
131	ハンドル軸(右ハンドル専用)(付属品)	800
132	糸止メベルト(付属品)	500
*F01	リール袋(付属品)	1,000
TRST	取扱説明書(付属品)	400
BNKI	分解図(付属品)	100